

配線ダクト 組立説明書

YY-CDCT08 414-350・YY-CDCT10 414-404
YY-CDCT12 414-405・YY-CDCT14 414-406

MADE IN TAIWAN 20130426

組み立ての前に必ずお読みください。不適切な組み立ては事故につながる恐れがあります。必ず2人以上で組み立ててください。梱包を開封する際は、カッターなどで本体をキズつけないよう十分ご注意ください。

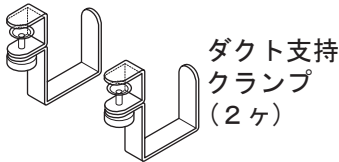


- 工具の取り扱いは十分ご注意ください。
- 組み立ての際は、お子さまに注意し、広い場所で行ってください。
- 組立説明書に従って組み立ててください。組立手順を間違えると組立たない場合があります。
- 組立手順に従い、はめ込む部分は確実ににはめ込んでください。不十分ですと使用中に商品が破損しケガをする恐れがあります。
- 組立手順に従い、ネジなどで確実に組み立ててください。不十分ですと使用中に商品が破損しケガをする恐れがあります。
- 組み立ての際、製品および床などをキズつけないようご注意ください。

部材

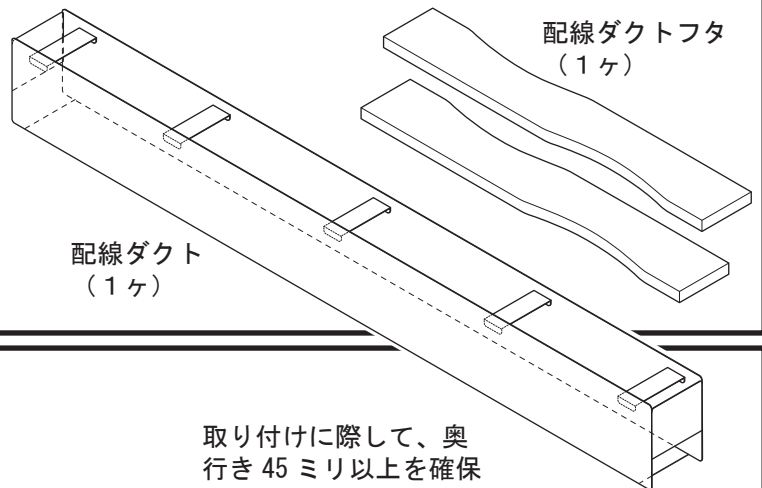
最初に必要なパーツが
そろっているか確認してください

緩衝材 (2ヶ)



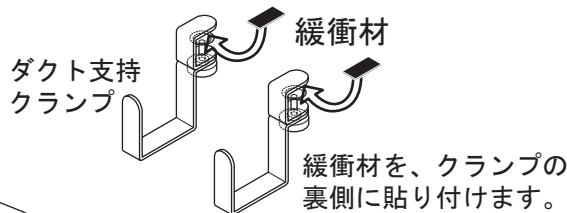
本説明書
(1葉)

ダクト支持
クランプ
(2ヶ)

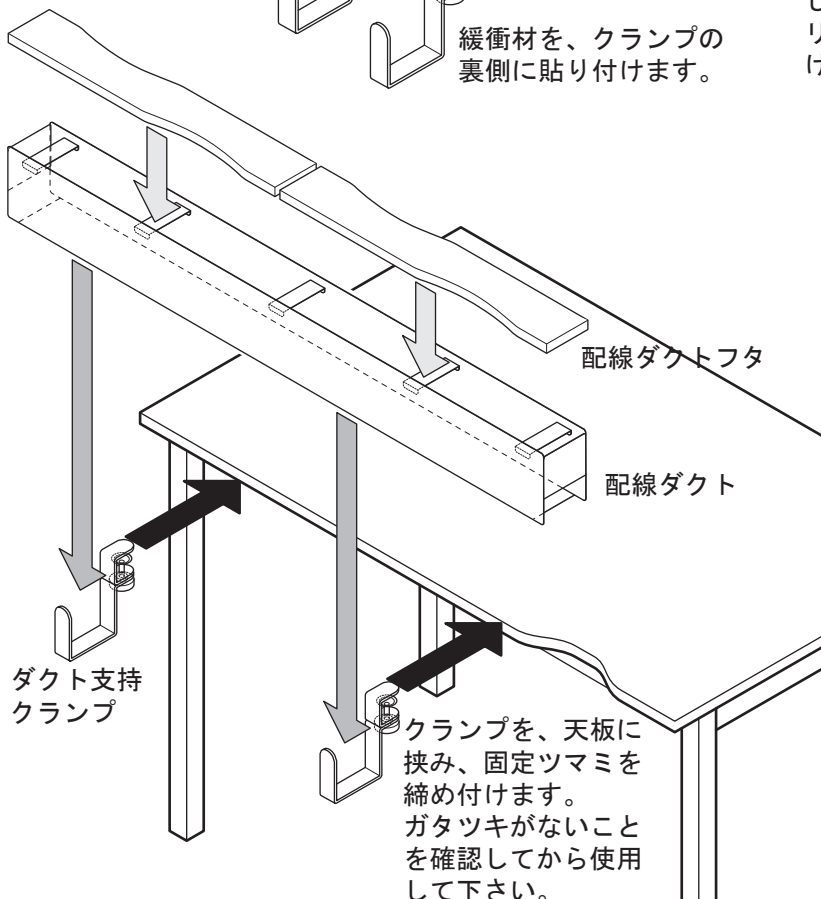
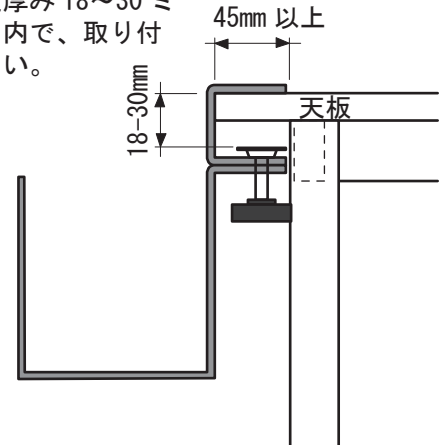


配線ダクト
(1ヶ)

配線ダクトフタ
(1ヶ)



取り付けに際して、奥行き 45 ミリ以上を確保し、天板厚み 18~30 ミリの範囲内で、取り付けて下さい。



注意

- 配線トレイに、5 kg 以上のモノを載せないでください。破損やケガをすることがあります。
- 配線トレイに収納するコードは縛ったり、小さく束ねたりしないでください。火災の原因となります。
- 用途以外の目的で使用しないでください。破損やケガをすることがあります。
- 火や暖房器具のそばで使用しないでください。火災の原因となります。
- ネジのゆるみによるガタツキが生じた場合は、締め直してください。
- 異常を発見した時は、そのまま使用せず、購入店にご相談ください。



お問い合わせ先 製品に関するご質問は、ご購入店・または下記のお問い合わせセンターにお寄せください。
 ガラージお客様センター / Tel. 0120-331-753 (9:00~18:00 土日曜、祝日、年末年始を除く)