

Garage デスクフロントパネル 組立説明書

このたびは、本製品をお買いあげいただき誠にありがとうございます。
組み立ての前に本説明書をよくお読みください。不適切な組み立ては事故につながる恐れがあります。

注意



- 工具の取り扱いには十分ご注意ください。
- 組み立ての際は、お子様に注意し、広い場所で行ってください。
- 本説明書に従って組み立ててください。組立手順を間違えると組立たない場合があります。
- 組立手順に従い、はめ込む部品は確実にはめ込んでください。また、ネジ留め箇所はしっかり固定された状態で組み立ててください。はめ込みやネジ留めが不十分ですと使用中に商品が破損し、ケガをする恐れがあります。
- 組み立ての際は敷物や梱包材を敷くなどして、製品および床などをキズつけないようご注意ください。

部材

本説明書 1枚

ボルト[M5×10] ×2ヶ

ボルト[M5×15] ×4ヶ

緩衝材 ×2ヶ

クランプ用金具 ×2ヶ

クランプ ×2ヶ

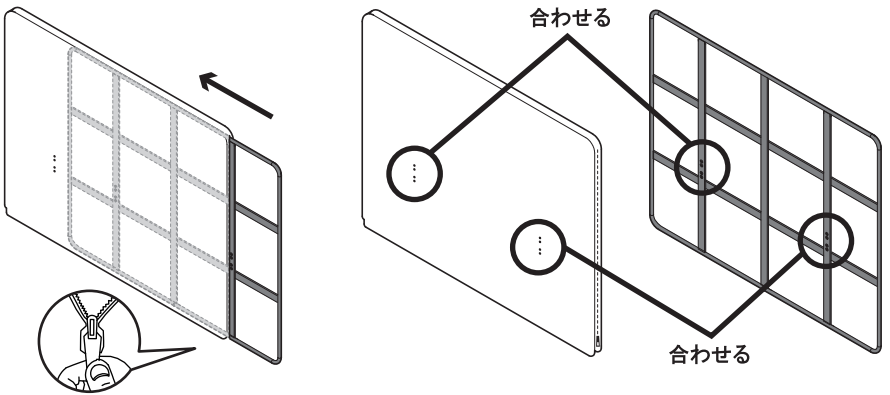
カバー ×1枚

フレーム ×1ヶ

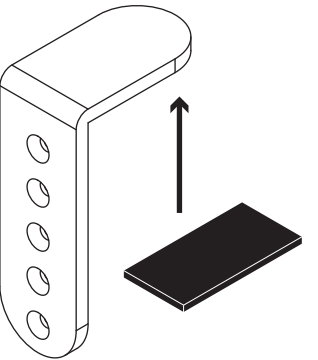
工具 お客様でご用意ください

プラスドライバー

① パネル部分を組み立てます。
カバー側面のファスナーを開け、フレームにカバーを取り付けます。
※フレームとカバーの穴位置が合うようにして取り付けてください。



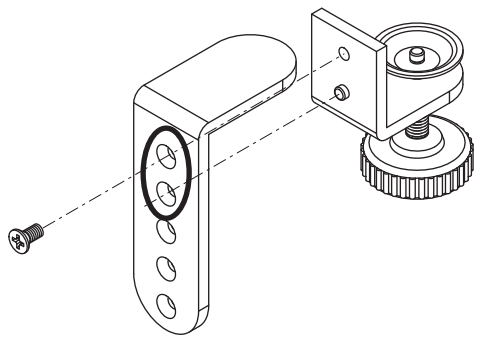
② 緩衝材をクランプ用金具の下面に貼り付けます。



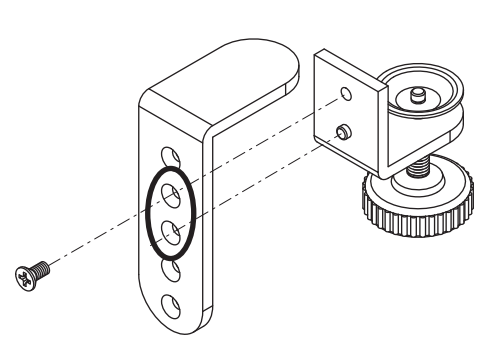
③ クランプ部分を組み立てます。
以下の図に沿って、取り付ける天板の厚み以上のスペースを確保できる穴位置を確認し、ボルト[M5×10]で固定します。

＜天板厚＞ 13mm～35mmの場合

＜天板厚＞ 30mm～50mmの場合



クランプ用金具の上から2個目の穴にクランプの下段突起を合わせ、1個上の穴同士をボルトで固定

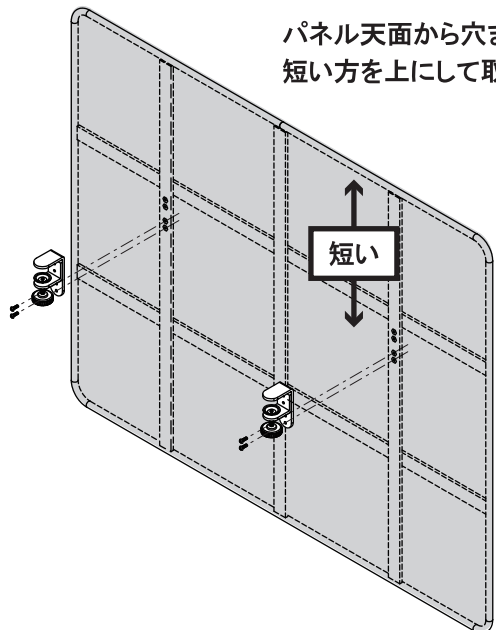
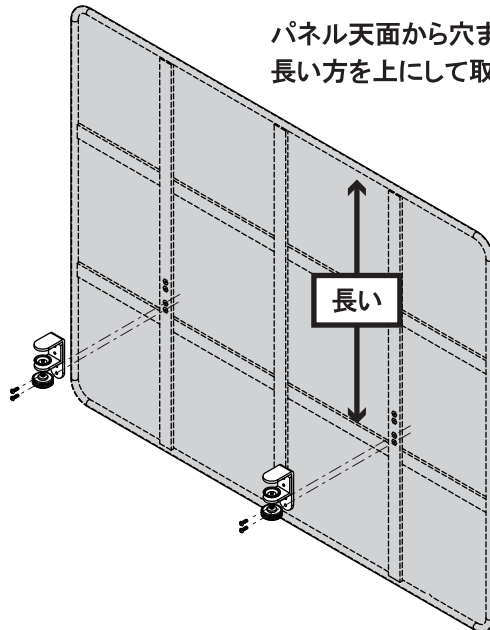


クランプ用金具の上から3個目の穴にクランプの下段突起を合わせ、1個上の穴同士をボルトで固定

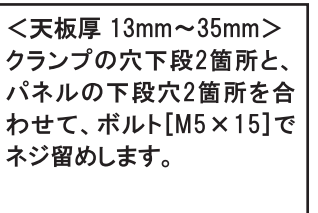
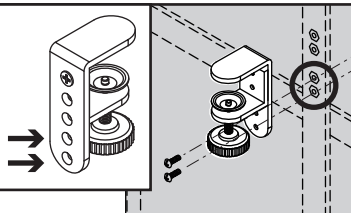
④ 天板上のパネルの高さは2タイプで設定できます。
設定したい高さに応じて③のクランプを、①のパネルに取り付けてください。

＜天板上のパネル高さ＞ 500mmの場合

＜天板上のパネル高さ＞ 310mmの場合

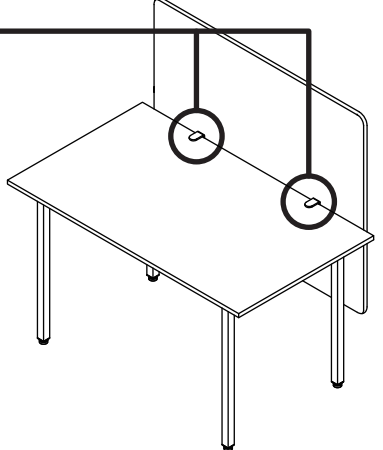
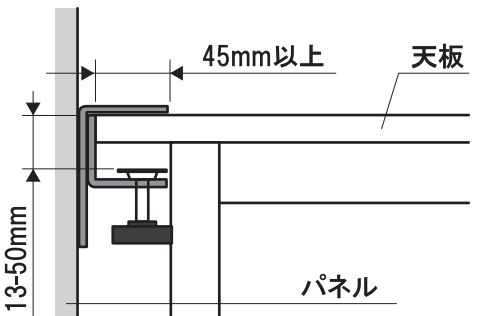


※クランプとパネルの取り付け穴は天板厚に応じて異なりますのでご注意ください。



⑤ 組み上がったパネルをデスクにセットし、クランプのノブを締めて固定します。
※パネルが傾かないようにクランプをしっかりと締め、デスク天板に固定してください。

必ずクランプ2箇所とも、同じデスクに固定してください。



注意

- 設置場所やデスク天板の寸法を事前に計測し、商品の取り付けが可能かどうかご確認の上、ご注文ください。
- 用途以外の目的で使用しないでください。破損やケガをする恐れがあります。
- 火や暖房器具のそばで使用しないでください。火災の原因になります。
- ネジのゆるみによるガタツキが生じた場合は、各部のネジをしっかりと締め直してください。また、定期的に増し締め(締め直し)をしてください。ネジがゆるんだまま使用すると破損やケガに繋がります。
- 異常を発見した時はそのまま使用せず、購入店にご相談ください。



お問い合わせ先
製品に関するご質問は、ご購入店または下記のお問い合わせセンターにお寄せください。

ガーラジお客様センター / ☎ 0120-331-753

受付時間 月曜日～金曜日 10:00～12:00、13:00～17:00 (土・日・祝日・年末年始・夏期休暇等は除く)

品質表示

- 品番 CP-DF90-F / CP-DF11-F
- 外形寸法
CP-DF90-F : W900×D20×H900mm
CP-DF11-F : W1100×D20×H900mm
- 構造部材 フレーム：スチール / カバー：ポリエステル
- 取扱い上の注意
・直射日光又は暖房器具などの熱を避けてください。
・加熱したなべ、湯沸かしなどを直接置かないでください。

表示者 プラス株式会社
0120-331-753

フレーム：台湾製 / カバー：日本製