

## カスタマイズデスク パネル脚 取扱説明書

2024.8.9

この度は当社製品をお買いあげいただき誠にありがとうございます。  
ご使用前にこの取扱説明書をよくお読みいただき末永くご愛用いただきますよう、お願い申し上げます。  
お読みになったあとは、大切に保管してください。

- 警告**
- 積み重ねて保管しないでください。倒れてけがをすることがあります。
  - 廃棄するときは購入店にご相談ください。焼却すると有毒ガスが発生することがあります。

- 注意**
- 天板の外周部に片寄って重い物をのせないでください。倒れてけがをすることがあります。
  - 火のそばに近づけて設置しないでください。火災になることがあります。
  - 天板に60kg以上のものをのせないでください。倒れてけがをすることがあります。
  - 配線トレーに1.5kg以上のものをのせないでください。破損やけがをすることがあります。
  - 配線トレーに収納するコードは縛ったり、小さく束ねたりしないでください。火災の原因となります。
  - 各部のねじ類がゆるんだまま使用せず、増し締めをしてください。破損や倒れてけがをすることがあります。
  - 異常を発見したらそのまま使用せず、購入店にご相談ください。破損や倒れてけがをすることがあります。
  - 天板に乗ったり腰を掛けたりしないでください。倒れてけがをすることがあります。
  - 机を移動する際は天板と脚の隙間に手を入れて作業しないでください。けがをすることがあります。
  - 用途以外に使用しないでください。事故やけがをすることがあります。
  - 分解や改造をしないでください。破損やけがをすることがあります。

### ご使用上の注意

1. 直射日光・暖房器具などの高熱を避けてください。変色、変形することがあります。
2. 湿気の多いところには置かないでください。腐食、変形することがあります。
3. 熱い鍋やヤカンなど高温の物を直接天板に置かないでください。天板面やエッジ部が変色、変形することがあります。
4. 天板面やエッジ部に固いものを落としたり、ぶつけたりしないでください。天板面やエッジ部を破損することがあります。
5. 屋外や水のかかる場所では使用しないでください。サビや破損を引き起こす原因となります。
6. ウッドフロア等で使用する場合は、床面を傷つけない様、市販のフェルトやカーペット等を敷いてご使用ください。
7. 水や飲料等をこぼした場合は速やかに拭き取ってください。変色・変形することがあります。

### 健康な空気質の確保のために換気励行のお願い

1. 製品購入時の注意事項  
購入当初は、化学物質の発散が多いことがあります。暫くの間は、換気や通気を十分に行うよう心掛けてください。室内の換気が十分に行われないと室内化学物質濃度が高まり、健康に影響を及ぼすことがあります。
2. 温度や湿度の変化による換気の励行  
室内が著しく高温多湿になる場合（温度28℃、相対湿度50%超が目安）には、窓を閉め切らないようにするか、強制換気を行ってください。室内化学物質濃度が高まり、健康に影響を及ぼすことがあります。

### お手入れ方法

汚れを落とす場合は、から拭きするかぬらして固く絞った布などで拭いてください。  
汚れのひどい場合には薄めた中性洗剤を使用して拭き取り、その後ぬらして固く絞った布などで拭いて洗剤を完全に除去してください。  
※シンナー・アルコール類は使用しないでください。

### お問い合わせ先

製品に関するご質問は、ご購入店・または下記のお問い合わせセンターにお寄せください。



**ガラーヂお客様センター / TEL . 0120-331-753**

受付時間 月曜日～金曜日 9:00～17:30  
(土・日・祝日・年末年始・夏期休暇等は除く)

**JOIFA 331**

## カスタマイズデスク パネル脚 組立説明書

2024.8.9

**注意**   組み立ての前に必ずお読みください。不適切な組み立ては事故につながる恐れがあります。重量がありますので、2人以上で組み立ててください。梱包を開封する際は、カッターなどで本体をキズ付けないよう十分ご注意ください。

- 工具の取り扱いには十分ご注意ください。
- 組み立ての際はお子さまに注意し広い場所で行ってください。
- 組立説明書に従って組み立ててください。組み立て手順を間違えると組み立たない場合があります。
- 組み立て手順に従い、はめ込む部分は確実にはめ込んでください。不十分ですと使用中に製品が破損しケガをする恐れがあります。
- 組み立て手順に従い、ネジなどで確実に止め組み立ててください。不十分ですと使用中に製品が破損しケガをする恐れがあります。
- 組み立ての際、製品及び床などをキズつけないようご注意ください。

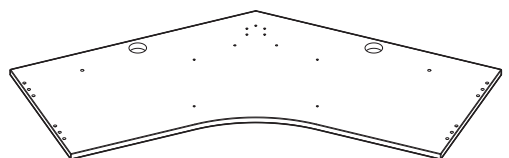

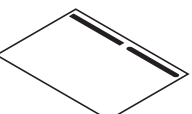
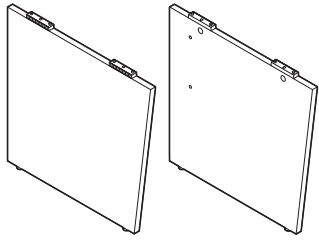

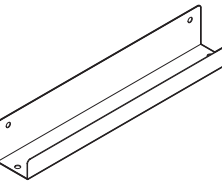
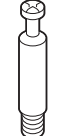



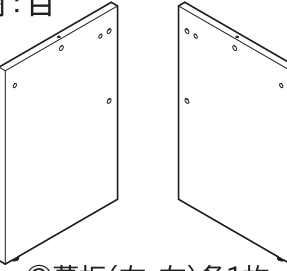

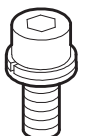
### ■梱包一覧（1台/4梱包）

○組立部材・部品の数量は下記の一覧表を参照し、最初に必要なパーツが揃っているかを確認してください。

お客様までご用意ください。

### 工具



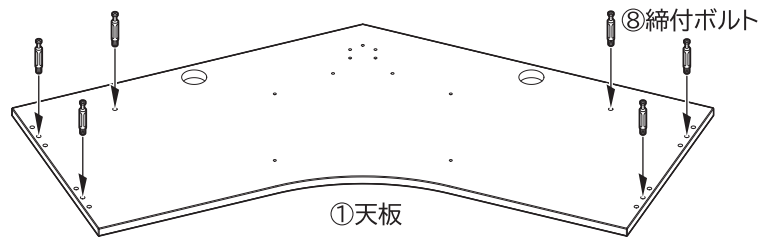
<p><b>天板</b> 対象品番：CD-T126-12 ※色調：白</p>  <p>①天板(1枚)</p>  <p>⑨配線蓋(2ヶ)</p>  <p>本説明書(1枚)</p>	<p><b>脚</b> 対象品番：CD-K06-PA・PB・PD ※色調：白</p>  <p>②脚(左・右)各1枚</p>  <p>⑥締付円盤(18ヶ) (本製品は10ヶ使用)</p>  <p>⑦配線トレー(1ヶ)</p>  <p>⑧締付ボルト(18ヶ) (本製品は10ヶ使用)</p>  <p>⑪キャップA(18ヶ) (本製品は10ヶ使用)</p>  <p>⑫キャップB(6ヶ) (本製品は2ヶ使用)</p>  <p>⑩止めネジ(2本)</p>
<p><b>幕板</b> 対象品番：CD-M126-12 ※色調：白</p>  <p>③幕板(左・右)各1枚</p>	<p><b>パイプ脚</b> 対象品番：CD-PK-07A ※色調：白</p>  <p>④パイプ脚(1ヶ)</p>  <p>⑤止めネジ(4ヶ)</p>



天板を裏返しにして組み立てます。  
※天板がキズつかないようにダンボール、毛布などを敷いてください。

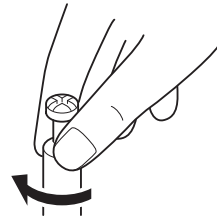
## 1 天板に締付ボルトを取り付けます。

(図の位置に取り付けてください。)



### 手回してしっかり締め付け

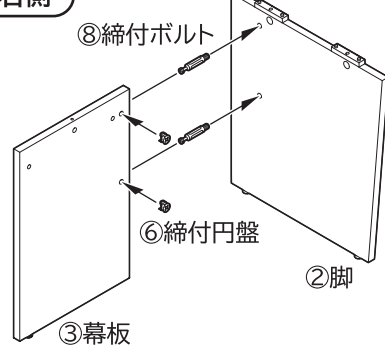
※ドライバーによる締め過ぎや締め付け不足は以降の組立に不具合を起こす恐れがありますのでご注意ください。



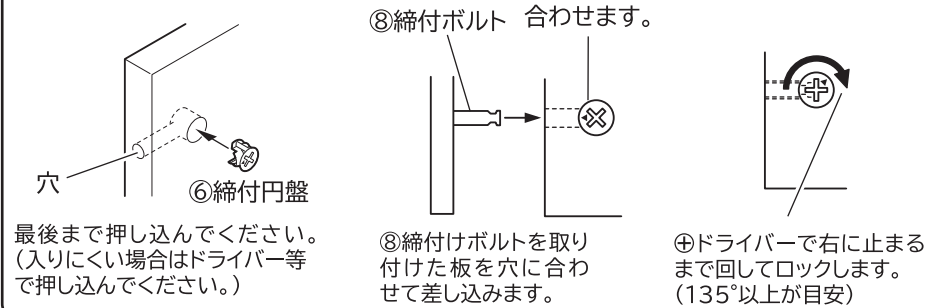
## 2 幕板と脚を組み立てます。

- ②脚に⑧締付ボルトを取り付けます。(2ヶ所×2)
- ⑥締付円盤を③幕板に挿入し、▲マークを穴方向に合わせてから幕板に脚を差し込みます。
- ⑥締付円盤を右に止まるまで回転させてロックしてください。(左右それぞれ1セット組み立てます。)

右側

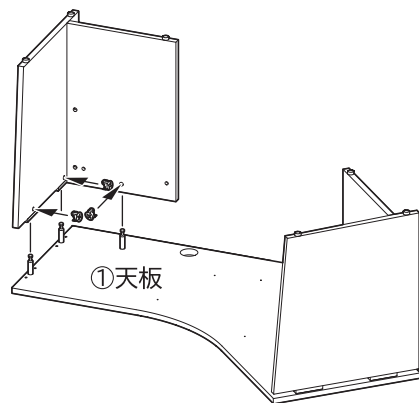


### 締付円盤ロックのポイント



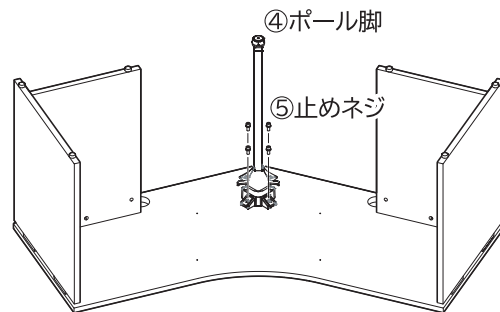
## 3 天板に脚、幕板を取り付けます。

- ⑥締付円盤を脚・幕板に挿入し、▲マークを穴方向に合わせてから、天板に脚・幕板を差し込みます。(3ヶ所×2)
- 締付ボルトが全て穴に入ったことを確認し、⑥締付円盤を右に止まるまで回転させてロックしてください。



## 4 天板にパイプ脚を取り付けます。

天板に④ポール脚を⑤止めネジで取り付けます。

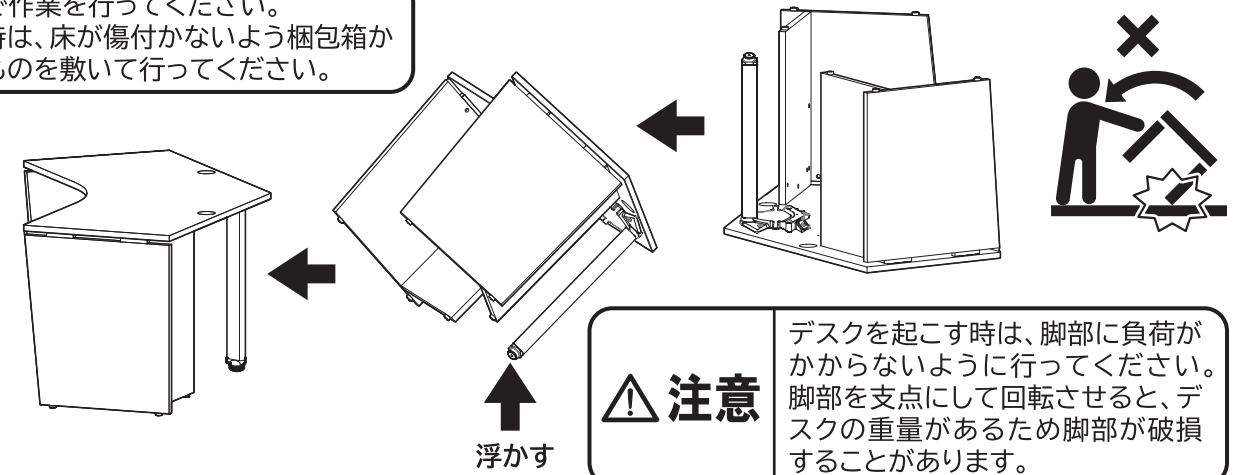


## 5 デスクを設置します。

デスクの両端から二人以上で天板を持ち、脚等の角部分を床にぶつけないよう回転させて起こします。

- 必ず二人以上で作業を行ってください。
- 起こす作業の時は、床が傷付かないよう梱包箱か毛布等のあてものを敷いて行ってください。

上下を逆にして使用する



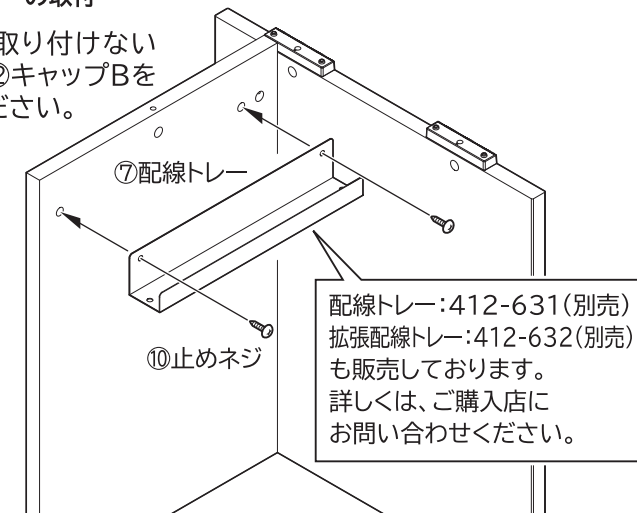
### 注意

デスクを起こす時は、脚部に負荷がかからないように行ってください。脚部を支点にして回転させると、デスクの重量があるため脚部が破損することがあります。

## 6 配線部品を取り付けます。

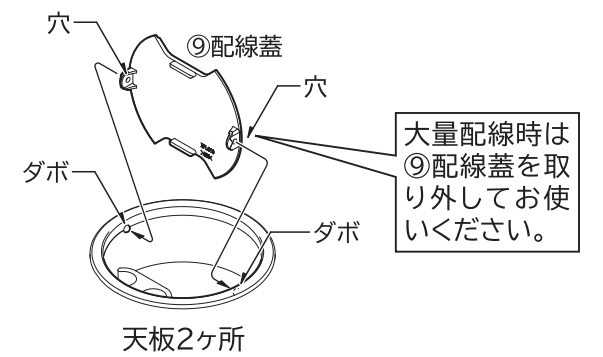
### ●配線トレーの取付

配線トレーを取り付けないナット部には⑫キャップBを押し込んでください。(10ヶ所)



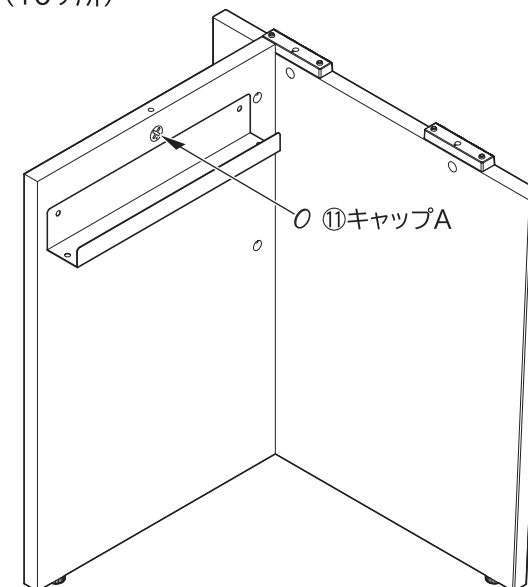
配線トレー:412-631(別売)  
拡張配線トレー:412-632(別売)  
も販売しております。  
詳しくは、ご購入店にお問い合わせください。

### ●配線蓋の取付



## 7 化粧キャップを取り付けます。

締付円盤に⑪キャップAを押し込んでください。(10ヶ所)



## 8 アジャスターの調整をします。

設置後、机のガタツキを確認してください。ガタツキがある場合は脚部のアジャスターを回転させ、水平を保つよう調整してください。

