

# ダイニングワークテーブル組立説明書 (W3600タイプ)

**組立方法 (必ず二人以上で作業してください。)**

- 組立前に、組立部材・組立部品をご確認ください。
- 組立には付属の六角レンチをご使用ください。
- 作業は製品の表面を傷つけないように、梱包箱を利用して行うか、毛布等のあてものを敷いて行ってください。

付属品… 六角レンチ



2人以上で組立

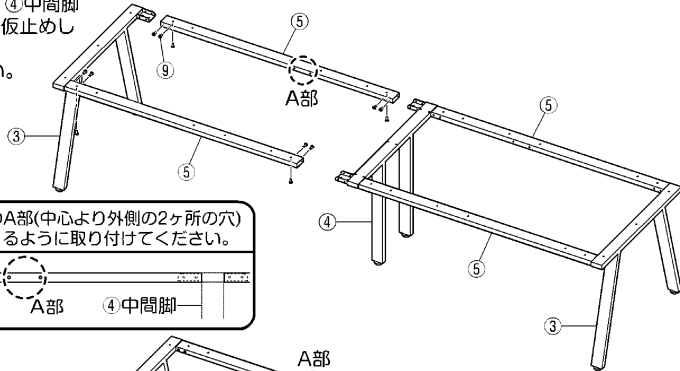
**注意** お子様が近くにいる環境では組み立てないでください。  
小さな部品を飲み込んだり、部品だけが落ちることがあります。

■組立部材・部品一覧

①エンド天板 2枚	②中間天板 1枚	③エンド脚 2台	④中間脚 1台	⑤連結フレーム 4本
⑥中間連結フレーム 2本	⑦配線受 4個	⑧配線蓋 4個	⑨ボルト (短) 50本 (内予備2本) M6×12	⑩ボルト (長) 38本 (内予備2本) M6×42
				⑪ワッシャー 38個 (内予備2個)

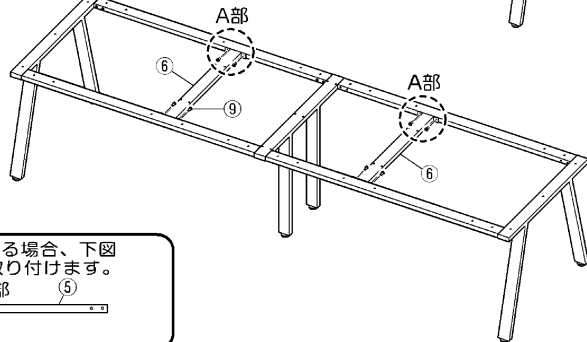
## 1.本体(脚・フレーム)の組立

- ⑤連結フレームを③エンド脚、④中間脚に差し込んで、⑨ボルト(短)で仮止めしてください。(24ヶ所)  
※下記注意を参照してください。



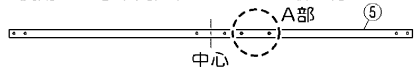
**注意** ⑤連結フレームのA部(中心より外側の2ヶ所の穴)が④中間脚側にくるように取り付けてください。

- ⑥中間連結フレームを⑤連結フレーム側面A部穴位置に合わせて、⑨ボルト(短)で仮止めしてください。(8ヶ所)  
※下記ポイントを参照してください。



## ポイント

⑤連結フレーム側面にネジ穴が4ヶ所ある場合、下図A部を使用して⑥中間連結フレームを取り付けます。

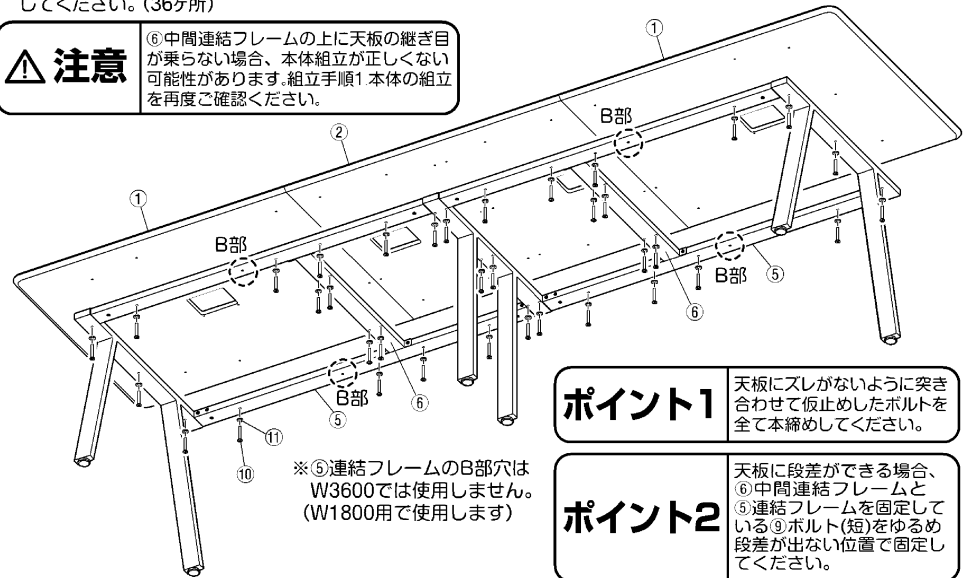


## 2.天板の取付

- ①②天板を本体の上に乗せて、脚とフレームの穴位置に合わせ、⑩ボルト(長)に⑪ワッシャーを入れてから仮止めてください。(36ヶ所)

### 注意

⑥中間連結フレームの上に乗せる天板の継ぎ目が乗らない場合、本体組立が正しくない可能性があります。組立手順1 本体の組立を再度ご確認ください。



### ポイント1

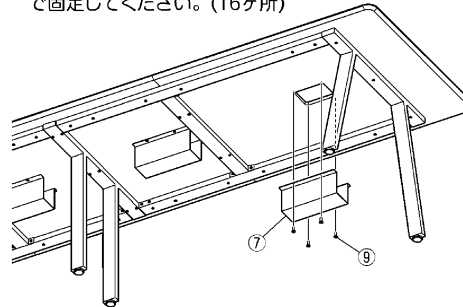
天板にスレがないように突き合わせて仮止めたボルトを全て本締めしてください。

### ポイント2

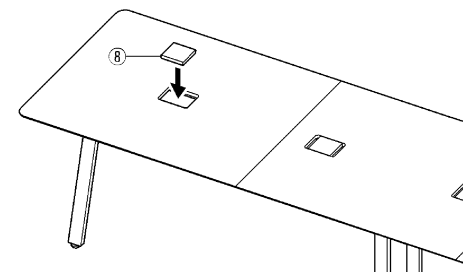
天板に段差ができる場合、⑥中間連結フレームと⑤連結フレームを固定している⑨ボルト(短)をゆるめ段差が出ない位置で固定してください。

## 3.配線受の取付

- ⑦配線受を天板配線口裏の穴に合わせて⑨ボルト(短)で固定してください。(16ヶ所)

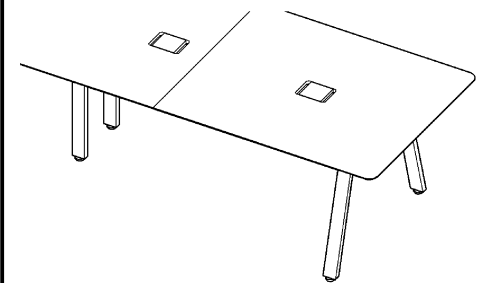


- ⑧配線蓋を天板上から載せてください。

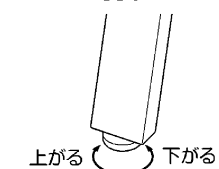


## 4.アジャスターの調整

- テーブル設置後、ガタツキを確認してください。ガタツキがある場合は脚部のアジャスターを回して水平を保つようにしてください。



アジャスターの調整範囲は+10mmです。



PLUS

# ダイニングワークテーブル組立説明書 (W1800・2400タイプ)

## 組立方法 (必ず二人以上で作業してください。)

- 組立前に、組立部材・組立部品をご確認ください。
- 組立には付属の六角レンチをご使用ください。
- 作業は製品の表面を傷つけないように、梱包箱を利用して行うか、毛布等のあてものを敷いて行ってください。

付属品… 六角レンチ



2人以上で組立

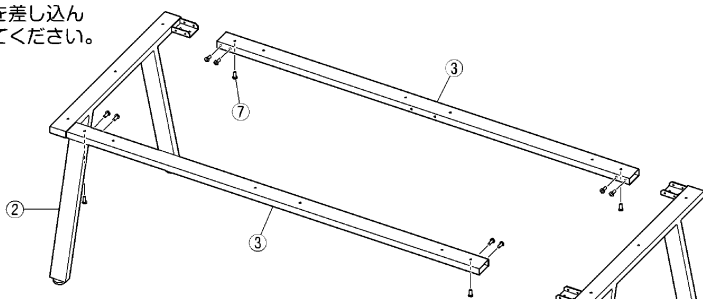
**注意** お子様が近くにいる環境では組み立てないでください。  
小さな部品を飲み込んだり、部品だけがをすることがあります。

### ■組立部材・部品一覧

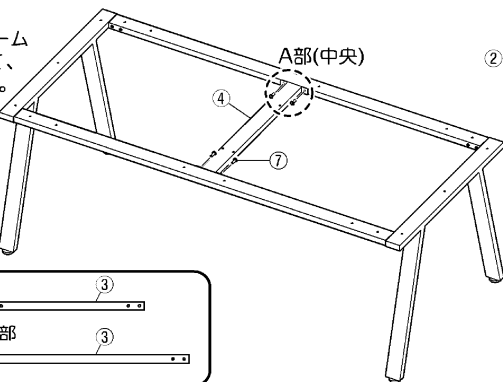
①エンド天板 2枚	②エンド脚 2台	③連結フレーム 2本	④中間連結フレーム 1本
⑤配線受 2個	⑥配線蓋 2個	⑦ボルト (短) 25本 (内予備1本) M6×12	⑧ボルト (長) 19本 (内予備1本) M6×42
			⑨ワッシャー 19個 (内予備1個)

### 1. 本体(脚・フレーム)の組立

1. ②エンド脚に③連結フレームを差し込んで、⑦ボルト (短) で仮止めしてください。(12ヶ所)

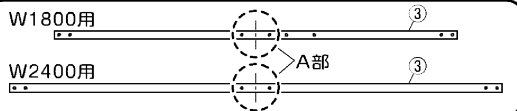


2. ④中間連結フレームを③連結フレーム側面A部(中央)穴位置に合わせて、⑦ボルト(短)で仮止めしてください。



※W1800用とW2400用で穴数が違いますので、下記ポイントを参照してください。

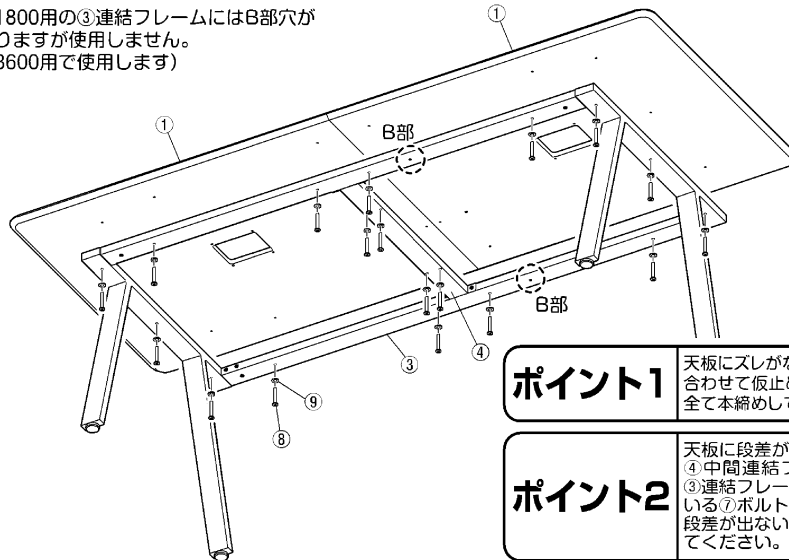
### ポイント



### 2. 天板の取付

1. ①天板を本体の上に乗せて、脚とフレームの穴位置に合わせ、⑧ボルト (長) に⑨ワッシャーを入れてから仮止めしてください。(18ヶ所)

※W1800用の③連結フレームにはB部穴がありますが使用しません。(W3600用で使用します)



### ポイント1

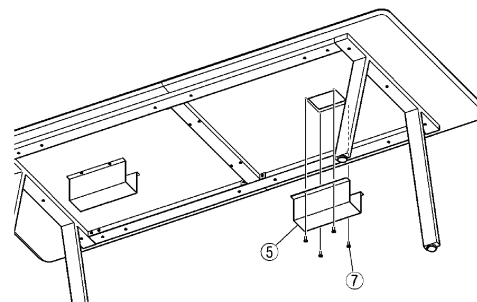
天板にズレがないように突き合わせて仮止めしたボルトを全て本締めしてください。

### ポイント2

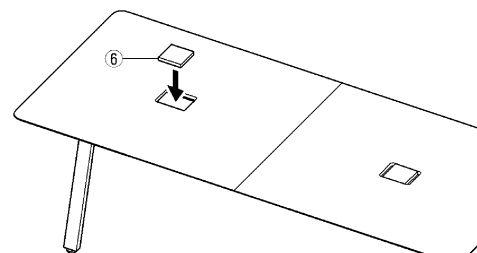
天板に段差ができる場合、④中間連結フレームと③連結フレームを固定している⑦ボルト(短)をゆるめ段差が出ない位置で固定してください。

### 3. 配線受の取付

1. ⑤配線受を天板配線口裏の穴に合わせて⑦ボルト (短) で固定してください。(8ヶ所)

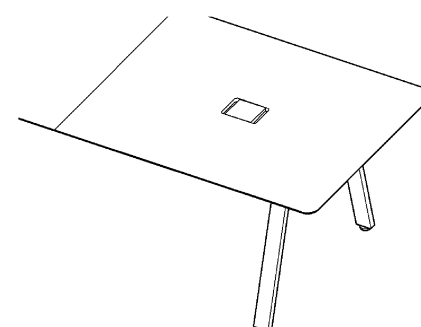


2. ⑥配線蓋を天板上から載せてください。

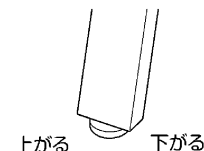


### 4. アジャスターの調整

1. テーブル設置後、ガタツキを確認してください。ガタツキがある場合は脚部のアジャスターを回して水平を保つようにしてください。



アジャスターの調整範囲は+10mmです。



プラス株式会社

# ダイニングワークテーブル取扱説明書

このたびはダイニングワークテーブルをお買い上げ頂きましてありがとうございます。ご使用前にこの取扱説明書をお読みにになり正しくお使いください。お読みになった後は、大切に保管してください。なお、組立方法は裏面をご覧ください。

## 1. 安全のために必ずお守りください

### 警告

- 積み重ねて保管しないでください。倒れてけがをすることがあります。
- 廃棄するときは購入店に相談してください。焼却すると有毒ガスが発生することがあります。

### 注意

- 天板の外縁部に片寄って重い物を載せないでください。倒れてけがをすることがあります。
- 火のそばに近づけて設置しないでください。火災になることがあります。
- 1枚の天板に60kg以上（等分布質量）の物を載せないでください。破損や倒れてけがをすることがあります。
- 各部のねじ類がゆるんだまま使用せず、締め直しをしてください。破損や倒れてけがをすることがあります。
- 異常を発見したらそのまま使用せず、購入店にご相談ください。破損や倒れてけがをすることがあります。
- 天板に乗ったり腰を掛けたりしないでください。倒れてけがをすることがあります。
- テーブルとしての用途以外に使用しないでください。事故やけがをすることがあります。
- 分解や改造をしないでください。破損やけがをすることがあります。

## 2. 健やかな空気質の確保のために換気励行のお願い

- 製品購入時の注意事項  
購入当初は、化学物質の発散が多いことがあります。暫くの間は、換気や通気を十分に行うよう心掛けてください。室内の換気が十分に行われないと室内化学物質濃度が高まり、健康に影響を及ぼすことがあります。
- 温度や湿度の変化による換気の励行  
室内が著しく高温多湿になる場合（温度28℃、相対湿度50%超が目安）には、窓を閉め切らないようにするか、強制換気を行ってください。室内化学物質濃度が高まり、健康に影響を及ぼすことがあります。

## 3. ご使用上の注意

- 直射日光・暖房器具などの高熱を避けてください。変色・変形することがあります。
- 湿気が多い所には置かないでください。腐食・変形することがあります。
- 熱い鍋やヤカンなど高温のものを直接天板の上に置かないでください。天板面や縁材が変色・変形することがあります。
- 天板面や縁材に固いものを落としたり、ぶつかけたりしないでください。天板面や縁材を破損することがあります。
- 天板表面の色調・仕様関係で、汚れ及び皮脂等が目立つことがあります。その場合は下記の「4.お手入れ方法」に従って、汚れを拭き取ってください。
- 天板表面には凹凸があります。直接筆記又はマウスを使用する場合は、下敷きやマウスパッドをご使用ください。
- テーブルは水平を保つ様に設置してください。ガタツキのある状態で使用していると、テーブルが変形し、破損やけがをすることがあります。
- ウッドフロア等で使用する場合は床面を傷つけない様、市販のフェルトやカーペット等を敷いてご使用ください。
- 水や飲料等をこぼした場合は速やかに拭き取ってください。変色・変形することがあります。
- 肘付きの椅子を使用する際は、座面や肘を上げたまま使用しないでください。肘がテーブルに当たり傷がつくことがあります。

## 4. お手入れ方法

1. 汚れを落とす場合は、から拭きするか固く絞ったぬれぞうきんなどで拭いてください。
2. 汚れのひどい場合には弊社「オフィスクリナー」、または薄めた中性洗剤溶液で拭いてから固く絞ったぬれぞうきんなどで拭いてください。

ご注意:シンナー・アルコール等の使用は避けてください。変色・変形や塗装が剥がれる場合があります。

## 5. 製品の保証について

お使いの製品が取扱説明書、本体記載の注意ラベル等による正常なご使用状態のもとで不具合が発生した場合、下記保証期間をご参照の上、購入店または下記記載のお客様サービスセンターへご連絡ください。

### 1. 保証項目・期間

保証期間は、社団法人日本オフィス家具協会（JOIFA）のガイドラインに準拠して、お買い上げの日から下記の年限とさせていただきます。

対象部位	不具合内容	保証期間
外観・表面仕上げ	塗装及び樹脂部分の変色・退色、レザー・クロスの摩耗	1年
機械部・可動部	引出し・スライド機械・扉の開閉・昇降機構の故障	2年
構造体	強度・構造体による破損	3年

※保証項目は、日本国内においてのみ有効とさせていただきます。

※この期間は、通常の状態で使用された場合を想定して定められたものですので、24時間、年中無休での業務や、これに準ずる過酷な使用方をされる所での保証期間ではありません。

●保証期間経過後の修理については有償とさせていただきます。

### 2. 保証対象外

保証期間内で次のような場合には有料修理となります。

- 火災、天災による故障または破損。
- 改造や不当な修理または使用者の責任に帰すると認められる故障または損傷。

## 6. 製品の仕様に関するお問い合わせ先

●製品の仕様に関するご質問は、各製品に貼付してあります商品表示シールの品番・製造番号をご確認の上、ご購入店・または下記のお客様サービスセンターにお寄せください。

お客様サービスセンター / ☎ 0120-432-298

受付時間 月曜日～金曜日 AM9:00～12:00 PM1:00～5:00  
(土・日・祝日・年末年始・夏期休暇等は除く)

## 7. お見積り（商品・修理・パーツ）のご相談について

お見積りに関するご相談は、商品のご購入店にお問い合わせください。なお、上記お客様サービスセンターより直接のお見積り提示・販売はしていません。

品名	品番	外形寸法 (mm) 幅×奥行×高さ
ダイニングワークテーブル	DI-3610	3600×1000×720
ダイニングワークテーブル	DI-2410	2400×1000×720
ダイニングワークテーブル	DI-1810	1800×1000×720

### 品質表示

- 外形寸法（左記参照）
- 甲板の表面材 合成樹脂化粧繊維板（メラミン樹脂）
- 表面加工 粉体塗装
- 取扱い上の注意
  - 直射日光又は暖房器具などの熱を避けてください。
  - 加熱したなべ、湯沸かしなどを直接置かないでください。

表示者 **プラス株式会社**  
☎ 0120-432-298

JOIFA 331

プラス株式会社

ホームページアドレス <http://www.plus.co.jp/>

Z8410985 版2