

デスクトップ ケーブルトレイ 組立説明書

MADE IN TAIWAN 20210930

組み立ての前に必ずお読みください。不適切な組み立ては事故につながる恐れがあります。



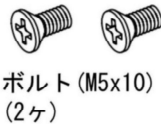
- 工具の取り扱いには十分ご注意ください。
- 組み立ての際は、お子さまに注意し、広い場所で行ってください。
- 組立説明書に従って組み立ててください。組立手順を間違えると組立たない場合があります。
- 組立手順に従い、はめ込む部分は確実にはめ込んでください。不十分ですと使用中に商品が破損しケガをする恐れがあります。
- 組立手順に従い、ネジなどで確実に組み立ててください。不十分ですと使用中に商品が破損しケガをする恐れがあります。
- 組み立ての際、製品および床などをキズつけないようご注意ください。

部材

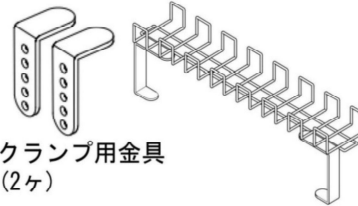
最初に必要なパーツがそろっているか確認してください。



緩衝材 (4ヶ)



ボルト (M5x10) (2ヶ)



クランプ用金具 (2ヶ)

本説明書 (1枚)



クランプ (2ヶ)

ワイヤーケーブルトレイ (1ヶ)

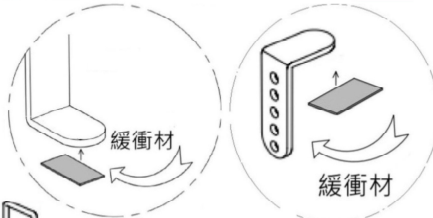
工具

お客様にご用意頂くもの

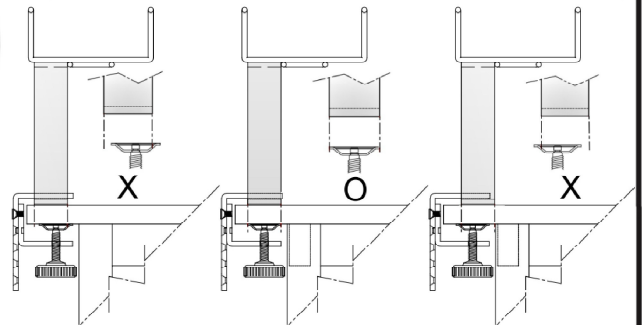
+ドライバー



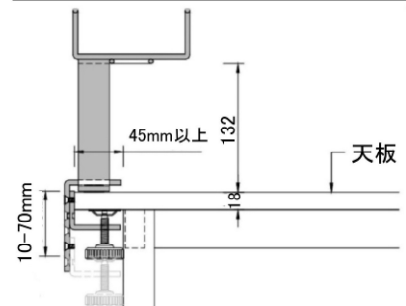
① 緩衝材を、ケーブルトレイのプレート下面とクランプの下面に貼り付けます。



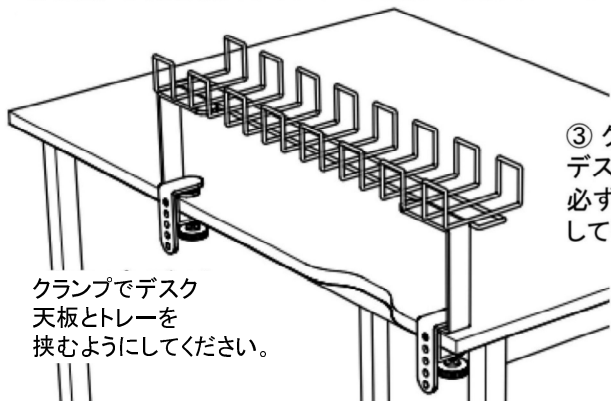
ケーブルトレイの傾きを抑えるため、クランプの設置面に対してケーブルトレイのプレートが中心になるように留めてください。



取り付ける際には奥行き45ミリ以上を確保し、天板の厚み 15~65ミリの範囲内で、取り付けてください。



② クランプ金具を組み立てる際、天板の厚み以上の空間を確保できる調整穴を確認し、ボルトで固定して、組み立てしてください。



③ クランプのノブを締めて、デスクなどに取り付けます。必ず両側を留めるようにしてください。

クランプでデスク天板とトレイを挟むようにしてください。

注意

- 配線トレイに5kg以上のものを乗せないでください。破損やケガをすることがあります。
- 配線トレイに収納するコードは縛ったり、小さく束ねたりしないでください。火災の原因になります。
- 用途以外の目的で使用しないでください。破損やケガをすることがあります。
- 火や暖房器具のそばで使用しないでください。火災の原因になります。
- ネジのゆるみによるガタツキが生じた場合は、しっかり締め直してください。
- 異常を発見した時は、そのまま使用せず、購入店にご相談ください。



お問い合わせ先 製品に関するご質問は、ご購入店または下記のお客様センターまでお寄せください。

ガラージお客様センター / Tel. 0120-331-753 (10:00~12:00、13:00~17:00 ※土日、祝祭日、年末年始を除く)