



## 1281 デスク

外形寸法：W1100×D550×H740 mm  
 本体：スチール（ウレタン塗装）  
 天板：エルム（楡）無垢材  
 産地：中国

## 取扱説明書

この度はお買い上げいただき誠にありがとうございました。  
 ご購入いただきました商品を末永く安全にご使用いただくために、  
 この取扱説明書をよくお読みいただき、内容をご理解のうえ  
 ご使用ください。また、この取扱説明書は、必要に応じて  
 いつでもご確認できるよう保管してください。

### 組立方法

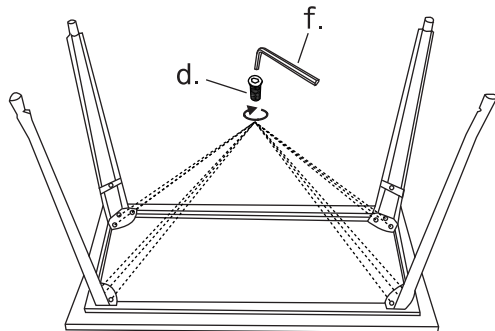
- ・ 組立前に部品が揃っているかご確認ください。
- ・ 商品や床の傷防止のため、カーペット等の柔らかい場所で組立を行ってください。



本商品のスチール部分には、素地ならではの濃淡や溶接跡があります。  
 また、部位やロットにより木目・節の出方や表面の風合いに個体差が生じます。  
 天然素材の特性をご理解頂いた上でご使用頂けますようお願い致します。

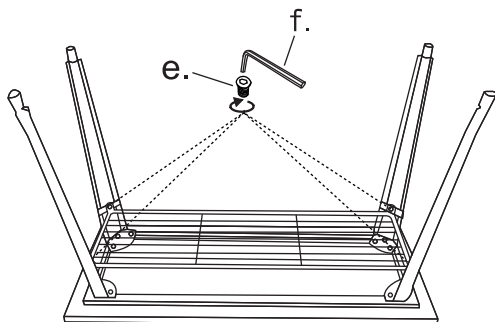
### ① 脚部の取付け

a.天板の裏面に空いている穴位置に合わせて、b.脚部をf.六角レンチを使用してd.ネジ長で脚1本に対して3か所、計12か所取り付けてください。  
 ネジの長さは2種類ございます。間違わないようご注意ください。



### ② 網の取付け

①で取り付けしたb.脚部の下図の位置へ、c.網をf.六角レンチを使用して、  
 e.ネジ短で4か所取り付けてください。  
 全てのネジをしっかりと締め付けて、二人以上で持ち上げて天板を上へ  
 向けたら完成です。



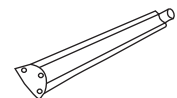
### 梱包内容

( ) カッコ内は数量

a. 天板 (1)



b. 脚部 (4)



c. 網 (1)



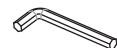
d. ネジ長 (12)



e. ネジ短 (4)



f. 六角レンチ (1)



# GART

株式会社ガルト

〒842-0053 佐賀県神崎市千代田町直鳥 1736-2

- この製品は、家庭用向けに製造しておりますので、業務用として仕様される場合はご注意ください。
- 天然素材を使用した商品は、素材の特徴として、販売店やカタログ写真でご覧頂いた商品と異なる場合があることをご了承ください。
- 直射日光のあたる場所、ストーブ・エアコンなどの冷暖房器の近くや高温多湿の場所での設置・使用はしないでください。火災・変色・変形・破損の原因となります。
- 商品は平らな場所に水平に設置してください。傾斜・段差のある場所でのご使用は、転倒・破損・ガタツキの原因となります。
- フローリングや畳などの表面の傷防止のためにも、設置場所にカーペットなどを敷くことをお勧めします。
- 移動する際、押したり引いたりする事で床に傷がついたり、本体が破損する恐れがあります。
- 商品の一部に過度の荷重を加えないでください。転倒・変形・破損などの原因となります。
- 新品のうちは塗装臭・接着臭が残っている場合があります。しばらくは換気を行い、風通しの良い場所で扉・引き出しを開けたまま放置してください。
- 化学雑きん・アルコール・ベンジン・シンナー・除光液などを使用したお手入れは避けてください。変色・染み・塗装剥離などの原因となります。
- 通常のお手入れは、柔らかい布で軽く空拭きしてください。
- 汚れがひどい場合は、下記の手順でお手入れをしてください。
- 1) 中性洗剤を3～5%に薄めた水に柔らかい布を浸し、よく絞ったうえで汚れを拭き取ってください。2) 通常の水で絞った柔らかい布で洗剤液をよく拭き取ってください。3) 時間を置かず空拭きを行い、最後は自然乾燥を行ってください。濡れたままの状態は錆・腐食・変形・変色などの原因となります。