

ヤエ テーブル 組立 使用説明書

この度は当社製品をお買い上げいただき、誠にありがとうございます。
 本説明書をお読みいただき、末永くご愛用いただきますようお願い申し上げます。

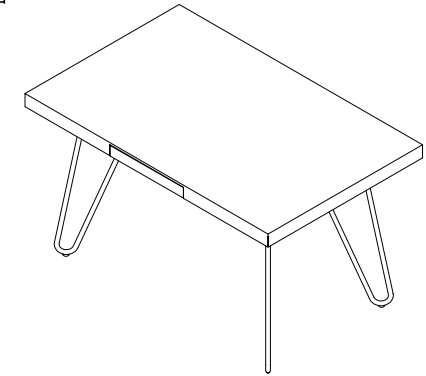
なお、本書は大切に保管して、使用説明等を時々読み返してご使用下さい。

ご使用上の注意

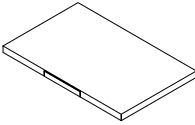
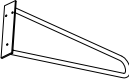
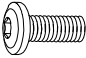

ご使用上の注意

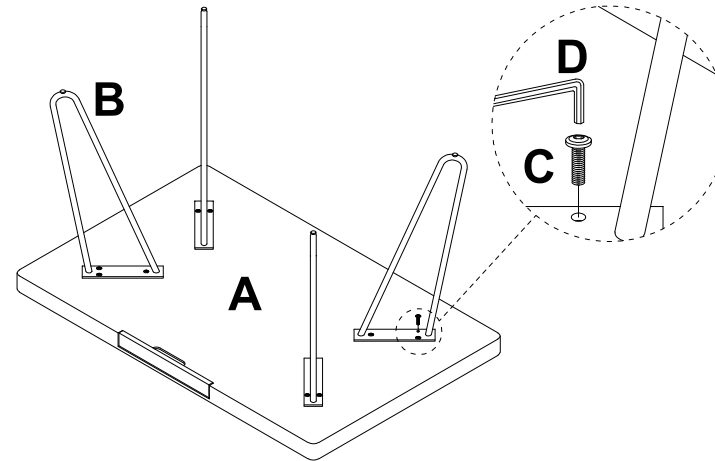
- ネジ・金具類はゆるみやぐらつきがないか定期的に点検し、ゆるみ始めたらしっかりと締め直してください。
- 移動する際、押したり引いたりする事で床に傷がついたり、本体が破損する恐れがあります。必ず2人以上で持ち上げて移動してください。
- 直射日光のあたる場所、ストーブ、エアコンなどの冷暖房器の近くや高温多湿の場所での設置・使用はしないでください。
- 汚れがひどい場合は、薄めた中性洗剤を柔らかい布に浸し、よく絞ったうえで拭いてください。また、洗剤が残らないよう、通常の水で絞った柔らかい布でよくふき取ってください。
- 天然素材を使用した商品のため、素材の特徴として、色味、風合い、木目、節などが商品ごとに異なります。あらかじめご了承下さい。

完成図



部品図 部品名 数量

部品図	部品名	数量
A 	天板	1
B 	脚	4
C 	ボルト	12
D 	六角レンチ	1



- ・組立の前に部品が揃っていることをご確認下さい。
- ・組立は2人以上で、カーペットなどの柔らかい場所で行ってください。
- ※ボルトは最初仮止めで固定し、全体を調整のうえ、最後に本締めしてください。

組立方法

左の図の用に、A天板の裏面に空いている穴に合わせてB脚を置き、CボルトをD六角レンチを使用してしっかりと取り付けてください。
 大人2人以上で引き出しが落下しないよう気をつけながら天板を上へ向けたら完成です。

株式会社ガルト

〒842-0053 佐賀県神崎市千代田町直鳥 1736-2

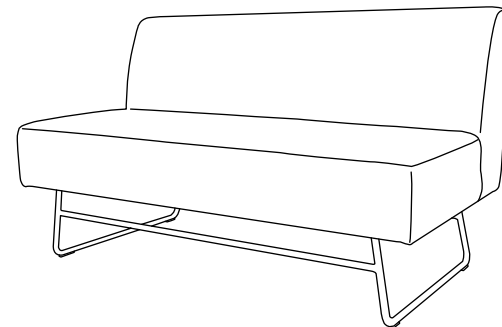
カフ ソファ 組立 使用説明書

この度は当社製品をお買い上げいただき、誠にありがとうございます。
 本説明書をお読みいただき、末永くご愛用いただきますようお願い申し上げます。
 なお、本書は大切に保管して、使用説明等を時々読み返してご使用下さい。


ご使用上の注意

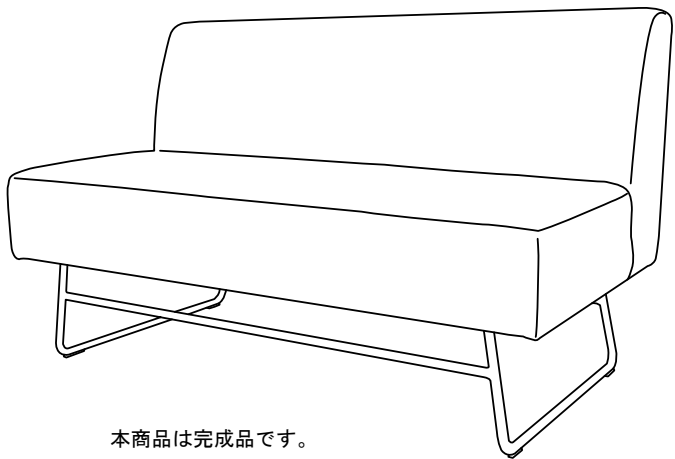
- ネジ・金具類はゆるみやぐらつきがないか定期的に点検し、ゆるみ始めたらしっかりと締め直してください。
- 移動する際、押したり引いたりする事で床に傷がついたり、本体が破損する恐れがあります。必ず2人以上で持ち上げて移動してください。
- 直射日光のあたる場所、ストーブ、エアコンなどの冷暖房器の近くや高温多湿の場所での設置・使用はしないでください。
- 汚れがひどい場合は、薄めた中性洗剤を柔らかい布に浸し、よく絞ったうえで拭いてください。また、洗剤が残らないよう、通常の水で絞った柔らかい布でよくふき取ってください。

完成図



部品図 部品名 数量

部品図	部品名	数量
A 	ソファ	1



本商品は完成品です。

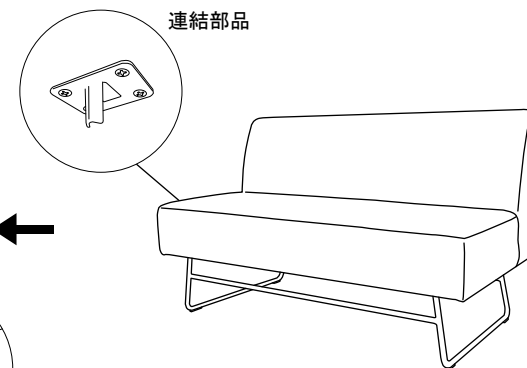
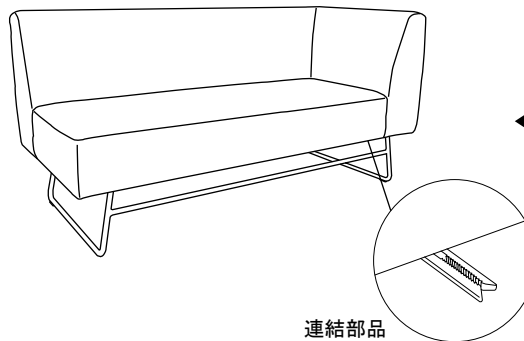
ソファと合わせる組立説明

手順 1

(A) ソファとカウチ（別売り）を取付ける向きを確認して、ソファの連結ピンをカウチの固定部品に差し込み固定して下さい。音が止まるまで差し込んで下さい。 しっかり固定できたら完成です。

取り外しの際は、ソファの連結部を持ち上げて取り外して下さい。横にずらして外そうとしますと、部品破損の原因になります。

別売り商品 カフ カウチ L/R



GART

株式会社ガルト

〒842-0053 佐賀県神崎市千代田町直鳥 1736-2