

ご使用上の注意

この表示は、本書に表記された以外の誤った取扱いをすると、物的損害の発生や傷害を負う可能性のある内容を示しています。

グラント ハイタイプ
(キャスター脚 / 固定脚共通) 説明書

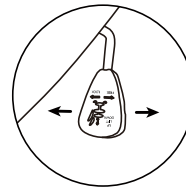
この度は〔グラント ハイタイプ〕をお買い上げいただきまして、誠にありがとうございます。
安全にご使用いただくために、本取扱説明書・組立説明書をよくお読みのうえ正しくご使用ください。また、本書はいつでも確認できるよう大切に保管することをお薦めいたします。

ご使用方法・各種調整方法

○キャスター脚、固定脚の機能、操作方法は共通となります。 ○下記操作説明に沿って、正しくご使用ください。
○張地は場所によって異なる素材を使用しております。そのため、箇所によっては色が異なって見える場合がございますが品質には問題ございません。安心してご使用ください。

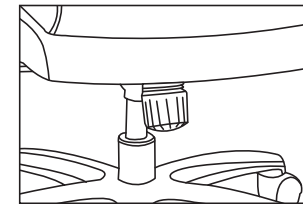
① リクライニングロック

レバーを引くとリクライニングができます。レバーを戻すと初期位置で固定されます。
※任意の角度での固定はできません。

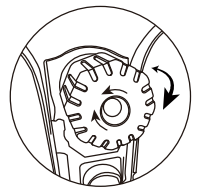


② リクライニングテンション (強弱) 調整

下図のようにハンドルを時計回りに回すとリクライニングの反発力が弱くなり、逆向きに回すと強くなります。

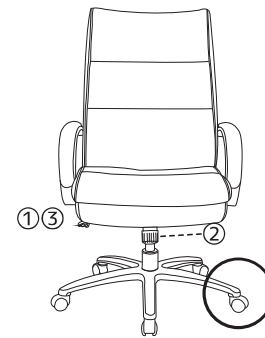
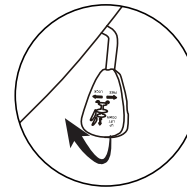


< 座面の裏側から見た図 >

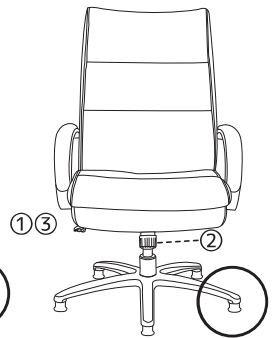


③ 座面昇降調整

座面右側のレバーを上げることで座面が上がりやすくなります。



キャスター脚



固定脚

※必ずアームレストを取り付けた状態でご使用ください。

■ 適切な換気励行に関するお願い

・兩種顔後は化学物質の発散が多い場合がございます。しばらくの間、換気や通風を十分に行ってください。
・室内が著しく高温多湿になる場合(室温 28℃、相対湿度 50%超が目安)には、窓を開け切らないうようにご注意ください。高温多湿になる場合、強制的に換気を行ってください。

■ 安全にお使いいただくために

・ご使用にあたっては、必ず取扱説明書をよくお読みの上、正しくお使いください。また、本書は大切に保管してください。
・お客様により安全にお使いいただくために、必要に応じて製品への警告ラベルを貼付しています。ご使用前の内容をご理解の上、正しくお使いください。
・製品には、説明書・ラベル等に表記している最大積載重量を越える荷重をかけたください。
・お子様だけで使用しないでください。けがをする恐れがあります。
・足が床に届かない状態でチェアに座らないでください(特にお子様にはご注意ください)。
・床に傾斜や段差のある不安定な場所で使用しないでください。チェアのキャスター、脚が全て床面について状態で使用してください。
・クッションフロアの上では使用しないでください。床面を傷つける場合がございます。
・前後逆座り、座面以外の箇所に座ったりしないでください。
・ガスシリンダーを火気に近づけたり、火気の中に投入したり絶対にしないでください。破裂によりけがや事故が発生する恐れがあります。

・ポリルやネジが壊れたまま使用しないでください。本体が破損し、ケガをする恐れがあります。ポリルやネジは1か月に1度、緩んでいないか確認を行ってください。
・Pタイル等の硬質滑りやすい床面ではキャスター脚のチェアは使用しないでください。座るときに転倒しけがをすることがあります。
・ストーブ等の火気の熱に近づけて使用しないでください。引火して火災になることがあります。
・回転、可動部などの隙間に指を入れたり挟んだりしないでください。けがをする恐れがあります。
・座面のくっつきや、異音を生じた状態のまま製品を使用しないでください。本体が破損しけがをする恐れがあります。くっつきや異音が発生した場合は、直ちに買い求めた店にご連絡ください。
・荷物を載せて、台車代わりに使用しないでください。転倒などによる事故やけが、荷物が落下する危険性があります。
・ガスシリンダー(昇降装置)は高压ガスが封入されているため、絶対に分解、改造、注油をしないでください。異常を発見された場合、販売窓口まで直ちにご連絡ください。

・お客様による改造は、故障の原因となります。また、改造を行った場合は弊社としては責任がなくなります。修、改造を行った場合は保証対象外となります。予めご了承ください。
・可動部の調整を行う場合、可動部のすまじに指や手、衣服などがはさまれないようご注意ください。
・製品を廃棄する場合は焼却しないでください。有害ガスが発生するなどして周囲に危険を及ぼす場合がございます。製品を廃棄する場合は、専門業者に依頼いただくか、購入された販売店までご連絡ください。
・張地やクッション部が破れたままの状態で使用を続けしないでください。内部の構造によってはケガをしたり、衣服を損傷する原因となります。
・可動部に注油しないでください。手や衣服が汚れる原因となります。
・ヘッドレスト付チェアの場合、ヘッドレストにぶら下がったり、もたれかかったりしないでください。無理な荷重をかけると破損の原因となります。

■ 未永くご使用いただくために

・張地が汚れた場合は、乾いた柔らかい布で乾拭きしてください。シンナー、ベンジンなどの有機溶剤は絶対に使用しないでください。
・本製品は室内、屋内用の製品です。屋外では使用しないでください。屋外での使用は変形、変色、割れや故障の原因となります。
・分解や改造を行わないでください。故障やけがの原因となります。

・直射日光の当たり場所に設置しないでください。色褪せや塗装が剥がれる場合があります。また、レザー仕様のものを湿気の多い場所に長期設置するとカビの発生原因となります。
・フローリングなどの床面を使用する場合、床面を保護するためにマットなどを使用してください。
・座面やオットマン部分の上に立ったり、立ち上がり、飛び跳ねたりしないでください。転倒しけがをすることがあります。また、小さいお子様が一人で遊ばないようにご注意ください。
・家庭は平らで滑りにくい場所に設置してください。ガタツキや異音発生など故障の原因となります。
・脚部はよく乾かす。濡れが原因で錆びたり腐食したりすることがあります。濡れた場合は、水で濡れた中性洗剤で拭き取り、洗剤が残らないように水拭きをした後に柔らかい布で乾拭きを行ってください。
・布、クッション部は手ではたくようにしてこまめにホコリを取り除いてください。クリーニングはできません。
・セロハンテープやシールなど粘着性のある物を製品に貼り付けないでください。表面材が剥がれる原因となります。
・塗装面にプラスチックやビニールなどの樹脂製品や、ゴム製品を長期放置しないでください。塗装との化学反応によりベタツキや色の移行の原因となります。
・ストーブやエアコンなどの熱や風が直接当たる場所は、変形や変色の原因となりますので、避けて設置してください。
・不要になった製品などのお引取をご希望の場合は、販売店までご連絡ください。
・万が一、破損、部品やパーツを紛失した場合は、直ちに買い求め先にご連絡ください。本体が破損し、けがをする恐れがあります。
・部品やパーツなどが外れたままの使用は行わないでください。破損やけがをする恐れがあります。

■ 故障かな?と思ったら

本製品は、厳い品質検査を終えた製品をお届けしておりますが、万一製品に不良が生じた場合はご連絡ください。確実な対応をさせていただくとともに、今後の製品開発や再発防止に反映させていただきます。
また、製品に関するご質問は、商品裏面に貼り付けしてありますラベルにて製造番号をご確認の上、購入店、または下記フリーダイヤルまでお問合せください。

SEKI カスタマーサービスセンター

☎ 0120-642-119

平日 10:00 ~ 17:00

(※平日 12:00 ~ 13:00、土日祝日・GW・夏期休業期間・年末年始を除く)

輸入販売元

豊閑家具

〒851-0033 福岡県大川市橋保 201-1、電話番号: 0944-88-3515

JOIFA 802

一般社団法人 日本オフィス家具協会 会員番号

202204_1

品質表示

総幅	総奥行	総高	座高	座面サイズ
675	785	キャスター脚: 1005-1055 固定脚: 980-1030	キャスター脚: 450 - 500 固定脚: 425 - 475	幅 540 x 奥行 500

材質

構造部材	アルミダイキャストフレーム、積層合板、不織布、ポリウレタン、ナイロン
張地	リサイクルレザー仕様: リサイクルレザー、ポリウレタン、PVC シルキーファイバー仕様: ポリエステル
中身	ボケットコイル、ウレタン、シリコンフィル
脚	キャスター脚: ナイロン、固定脚: ポリプロピレン

※単位表記のない数字は全て mm 表記です。

組立説明書

この度は〔グラント ハイタイプ〕をお買い上げいただきまして、誠にありがとうございます。
 安全にご使用いただくために、本取扱説明書・組立て説明書をよくお読みの上正しく組み立ててご使用ください。また、本書はいつでも確認できるよう大切に保管してください。
 注) ネジを止めるときはまず仮止め(作業範囲のネジ穴にネジが入ることを確認)してから、増し締め(しっかりとネジを回して固定)してください。
 注) 商品が届いたら、まず最初に全てのパーツが揃っている事を確認してください。足りない部品、またはパーツがある場合はご購入店舗まで直ちにご連絡ください。

【注意】商品の組み立てに、電動工具(インパクトなど)は絶対に使用しないでください。破損の原因となります。

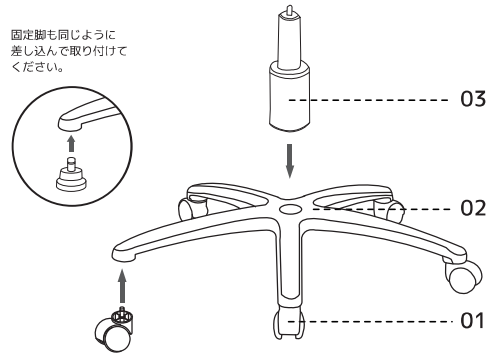


■商品部品一覧

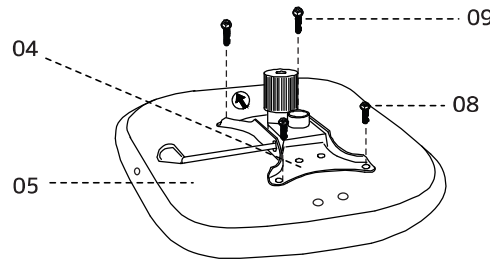
No.		個数
01	キャスター	×5
02	キャスターベース	×1
03	シリンダー	×1
04	座金	×1
05	座面	×1
06	背面	×1
07	アームレスト左右セット ※アームレストに左右の区別はありません。	×1
08	ネジ 1/4" *7/8"	×2
09	ネジ 1/4" *1-1/4"	×2
10	ネジ 5/16" *1-1/4"	×4
11	ネジ 5/16" *2"	×4
12	ワッシャー 8.5*13.5*2.5mm	×4
13	ネジ穴キャップ	×4
14	六角レンチ	×1

※部品 08 ~ 13 は、各1ヶずつ予備が同梱されています。

A 下図のようにキャスターベースにキャスター、シリンダー、を差し込んでください。

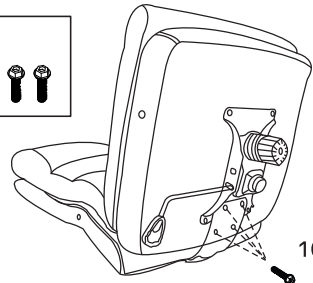


B 座面 (05) に座金 (04) を下図のようにして取り付けてください。
 ※座金の取付向きにご注意ください。



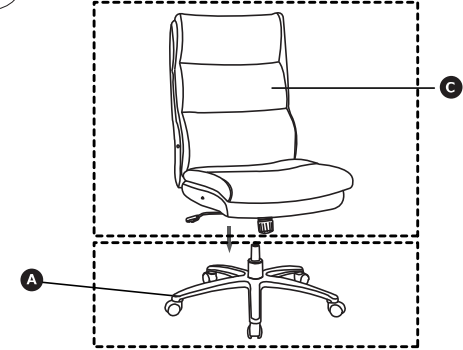
C 座面と背面 (06) を下図のようにしてネジで仮止めしてください。
 ※増し締めは、肘部分も全て仮止めしてからおこなってください。

使用する部品
 10
 ネジ ×4

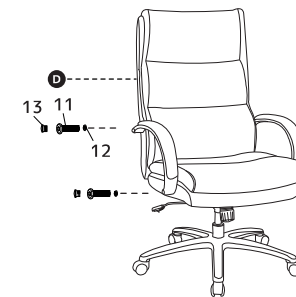


座面と背面が垂直になるように固定します。

D **A** のベース部分に **C** の本体上部を差し込みます。

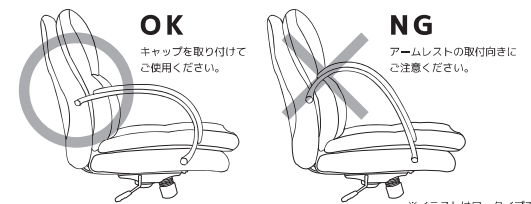


E **D** で組み立てたチェアにアームレスト (07) を取り付けます。
 仮止めて全てのネジが入ることを確認してから、**◎**部分も一緒にしっかりと締めて固定してください。
 固定後にネジ穴にキャップ (13) をはめてください。
◎ で仮止めていたネジをしっかりと締めて固定して完成です。



使用する部品
 11
 ネジ ×4
 12
 ワッシャー ×4
 13
 キャップ ×4

※アームレストは左右同じ形状の為、左右の区別はありません。
 ※アームレストを上下逆に取り付けられないようにご注意ください。



※イラストはロータイプです。

※アームレストは必ず取り付けられた状態でご使用ください。
 ※パーツや部品が外れたまま使用をしないでください。破損やけがにつながる場合がございます。