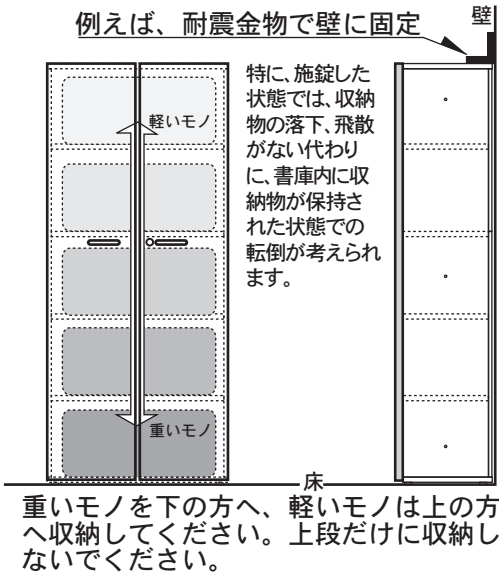


※設置、使用時の注意②



- 家具が倒れてけがをすることを防ぐために、建物の壁面、天井、床等に固定する等の、倒れ防止に留意してください。
- 家具が倒れてけがをすることを防ぐために、上段だけに、収納しないでください。下段の方に重い収納物をいれてください。



天板は、フラッシュ(框枠組)構造ですので、右図の芯材のある場所に、耐震金物を取り付けてください。



側板は、パーティクルボードのベタ芯(無垢)材(板厚18mm)です。

Garage®

ストレージKK2 扉 取扱説明書

KK2-180DL,110DL,70DL
KK2-70DU,40DU

20220302

この度は当社製品をお買いあげいただき誠にありがとうございます。
ご使用前にこの取扱説明書をよくお読みいただき末永くご愛用いただきますよう、お願い申し上げます。
お読みになった後は、大切に保管してください。



- 廃棄するときは、各自治体の規定に沿って行ってください。



- 火のそばに近づけて設置しないでください。火災になることがあります。
- 危険物(壊れ物、毒物劇物等を含む薬品類、生き物など)を収納しないでください。人体や衣服を傷つけることがあります。
- 現金、証券等の貴重品は収納しないでください。鍵を壊されて盗まれることがあります。(本製品は簡易施錠です。収納された物の盗難については当社では一切責任を負いませんので予めご承知おきください。)
- 本体を移動させる際、天板扉を持たないでください。天板がはずれて、ケガをすることがあります。
- ネジ類がゆるんだまま使用しないでください。本体がこわれてけがをすることがあります。
- 異常を発見したまま使用しないでください。本体がこわれてけがをすることがあります。
- 用途以外では使用しないでください。けがをすることがあります。

使用上の注意

- 直射日光や熱、冷暖房器具の強風を直接当てないでください。ゆがみや変色の原因となります。
- 万一鍵を紛失した場合は、下記お問い合わせセンターまでお問い合わせください。(鍵の再発行には、納期をいただきますのでご注意ください。)
- 換気励行のお願い
製品購入時、化学物質の発散を感じる場合があります。暫くの間は、換気を十分行うよう心掛けてください。また、室内が著しく高温多湿(気温28度、湿度50%超)になる場合には、窓を閉め切らないか、強制換気を行ってください。

※万一鍵を紛失した場合は、下記お問い合わせセンターまでお問い合わせください。合鍵発行には、納期3週間程度をいただきますのでご注意ください。



お手入れ方法

- ボルトやネジのゆるみが発生した場合は、増し締めを行ってください。
- 汚れを落とす場合は、から拭きするか固く絞った布などで拭いてください。
- 汚れのひどい場合には、薄めた中性洗剤を使用して拭き取り、その後固く絞った布などで拭いて洗剤を完全に取り除いてください。
- ※シンナー、アルコール類は使用しないでください。



お問い合わせ先

製品に関するご質問は、ご購入店、または下記のお問い合わせセンターにお寄せください。
ガーラジお客様センター

Tel.0120-331-753 平日(月~金) 10:00-12:00, 13:00-17:00
(土日、祝日、年末年始、夏季休暇等は除く)

品質表示

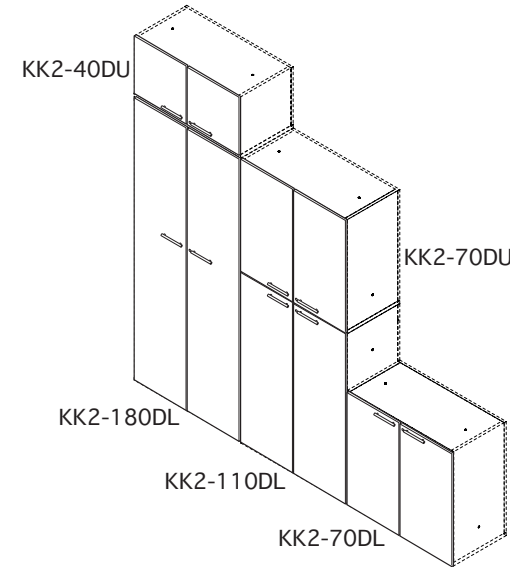
- 外形寸法
KK2-180DL 幅790mm×奥行き17mm×高さ1840mm
KK2-110DL 幅790mm×奥行き17mm×高さ1100mm
KK2-70DL 幅790mm×奥行き17mm×高さ734mm
KK2-70DU 幅790mm×奥行き17mm×高さ734mm
KK2-40DU 幅790mm×奥行き17mm×高さ390mm
- 材質
木質繊維板(MDF, パーチクルボード)
- 表面材
化粧紙貼り
- 取り扱い上の注意
直射日光又は熱を避けてください。据え付けに際し、湿気が多いところを避け、アジャスターの調整で書庫を水平に設置してください。
- 表示者
プラス株式会社
Tel.0120-331-753

ストレージKK2 扉 組立説明書

Garage®

KK2-180DL,110DL,70DL
KK2-70DU,40DU

20220302



組立の前に必ずお読みください。不適切な組立は事故につながる恐れがあります。必ず二人以上で組立てください。



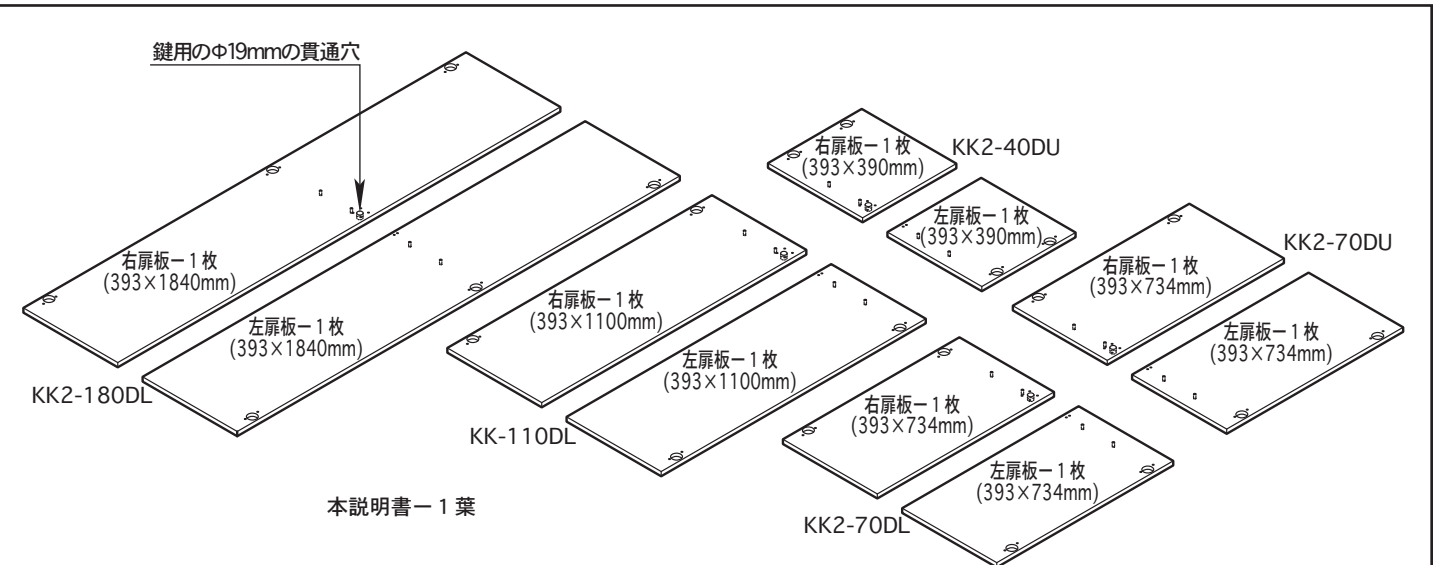
- 工具類の取り扱いには十分ご注意ください。
- 組立の際はお子さまに注意し、広い場所で行ってください。
- 組立説明書に従って組み立ててください。組立手順を間違えると組立たない場合があります。
- 組立の際、製品及び床などを傷つけないようご注意ください



- 組立手順に従い、はめ込む部分は確実にはめ込んでください。不十分ですと使用中に製品が破損し、ケガをすることがあります。
- 組立手順に従い、ネジなどで確実に止め、組み立ててください。不十分ですと使用中に製品が破損し、ケガをすることがあります。

部材

最初に必要な部品が揃っているか確認してください。似ている部品でも左右、上下で異なる場合がありますのでご注意ください。



部品

| | KK2-180DL | KK2-110DL | KK2-70DL | KK2-70DU | KK2-40DU |
|------------------------|------------|------------|------------|------------|------------|
| 錠前リング | 1ヶ | 1ヶ | 1ヶ | 1ヶ | 1ヶ |
| 錠前 | 1ヶ | 1ヶ | 1ヶ | 1ヶ | 1ヶ |
| スペーサー (42×42×2.5) | 1枚 | 1枚 | 1枚 | 1枚 | 1枚 |
| 錠 | 1 set (2枚) | 1 set (2枚) | 1 set (2枚) | 1 set (2枚) | 1 set (2枚) |
| 錠前取付ビス (3.1×20皿木ネジ) | 4本 | 4本 | 4本 | 4本 | 4本 |
| スライドヒンジ | 6ヶ | 4ヶ | 4ヶ | 4ヶ | 4ヶ |
| スライドヒンジ座金 | 6ヶ | 4ヶ | 4ヶ | 4ヶ | 4ヶ |
| ヒンジ取付ネジ (3.5×14皿タッピング) | 24本 | 16本 | 16本 | 16本 | 16本 |
| 3.5×14皿タッピング予備 | 6本 | 4本 | 4本 | 4本 | 4本 |

| | KK2-180DL | KK2-110DL | KK2-70DL | KK2-70DU | KK2-40DU |
|-----------------------|-----------|-----------|----------|----------|----------|
| L字金具 | 1ヶ | 1ヶ | 1ヶ | 1ヶ | 1ヶ |
| 開き止め平板金具 (30×25×1.6) | 1ヶ | 1ヶ | 1ヶ | 1ヶ | 1ヶ |
| L字金具用小ネジ (3.1×16皿木ネジ) | 4本 | 4本 | 4本 | 4本 | 4本 |
| 戸当たり | 1枚 (4ヶ) | 1枚 (4ヶ) | 1枚 (4ヶ) | 1枚 (4ヶ) | 1枚 (4ヶ) |
| 取手 | 2本 | 2本 | 2本 | 2本 | 2本 |
| 取手取付ネジ (M4×22) | 4本 | 4本 | 4本 | 4本 | 4本 |

取手形状と番号



使用工具

+ドライバー
no.1(細)、no.2(中)の両方をご用意ください



①左右扉にスライドヒンジを取り付けます。

部品

スライドヒンジ

ヒンジ取付ネジ

20220302
 KK2-180DL
 KK2-110DL
 KK2-70DL
 KK2-70DU
 KK2-40DU

⑥扉に、取手を取り付けます。

部品

取手取付ネジ (M4×22)

取手

⑦扉を本体に取り付けます。

- 1, ヒンジ座金の前側に、ヒンジ固定用丸棒を引っ掛けます。
- 2, ヒンジ固定用丸棒を中心に、ヒンジの後方を押さえつけます。
- 3, 最後に、ロックレバーがパチンと音がするまで、押さえてください。
- 4, ヒンジを外す場合は、ロックレバーを押さえて外します。
- 5, 本体側の扉があたる部分に、戸当たりを上下2カ所ずつ貼り付けます。

②右扉板に錠前を取り付けます。

φ19mmの貫通穴に合わせてスペーサーを置き、その上から錠前を取り付け、扉を挟んだ裏側から錠前リングをはめ込みます。

下置きの場合は、錠が掛かる側を上側に向けてください。(KK2-180,110,70DL)

上置きの場合は、錠が掛かる側を下側に向けてください。(KK2-70,40DU)

部品

錠前リング

錠前

錠前取付ビス (3.1×20 皿木ネジ)

スペーサー

※ご注意ください
 錠前を固定してからでは錠前リングが入りにくいので、錠前をネジ留めする前に差し込んでください。

③左扉板に開き止め平板を取り付けます。

取手取付穴の横端付近に下穴(φ3mm)が縦に2ヶあります。

取手取付穴 (φ5mm貫通穴)

部品

開き止め平板金具

L字金具用小ネジ (3.1×16皿木ネジ)

※ご注意ください
 小ネジは、+ドライバーno.1(細)を使って、ねじ込んでください。ネジ頭がなめやすいので、ご注意ください。

④ヒンジ座金を側板に取り付けます。

部品

スライドヒンジ座金

ヒンジ取付ネジ

スライドヒンジ座金を取り付けます。取付に際し、使用するネジは、+ドライバーno.2(中)をご使用ください。

凸が出ている側が前になるように取り付けます。

※上置き(KK2-8007U/8004U)への扉取り付けは、上置きする前の床に置いた状態で行ってください。あと付けの場合は、書庫が安定していることを確認してから設置してください。

⑤L字金具を、以下指定の棚に取り付けます。

部品

L字金具

L字金具用小ネジ (3.1×16皿木ネジ)

KK2-8018Lは、固定棚下面に下向き
 KK2-8011Lは、天板下面に下向き
 KK2-8007Lは、天板下面に下向き
 KK2-8007Uは、底板上面に上向き
 KK2-8004Uは、底板上面に上向きに、左右中央付近の前側にL字金具を取り付けます。(取付部には、φ3mmの下穴が空いています。)

※ご注意ください
 小ネジは、+ドライバーno.1(細)を使って、ねじ込んでください。ネジ頭がなめやすいので、ご注意ください。

⑧扉の調整をします。

A, 扉を正面から見て、上下にズレている、鍵のL字金具があたる場合。

B, 扉を側面(横)から見て、前後に傾いている、扉が本体から離れている場合。

C, 扉を正面から見て、左右に傾いている、扉同士があたる場合。

扉の調整にあたり
 1, 全てのネジを触ると、調整が難しくなります。
 2, Cのネジの調整で、およその調整ができます。それでも、調整しきれない場合に、他のネジを調整してください。
 3, A Bのネジは、緩めて、ずらす(スライド)タイプです。
 4, Cのネジを出し過ぎると、Bの調整(スライド)ができなくなります。

※鍵について、注意いただきたいこと。

注意 現金、証券等の貴重品は収納しないでください。鍵を壊されて盗まれることがあります。(本製品は簡易施錠です。収納された物の盗難については当社では一切責任を負いませんので予めご承知おきください。)

※万一鍵を紛失した場合は、裏面お問い合わせセンターまでお問い合わせください。合鍵発行には、納期3週間程度をいただきますのでご注意ください。

鍵番号(4桁)をご確認ください

※設置、使用時の注意①

扉が開くことにより、書庫に加わる力が、前方へ大きく加わりやすくなりますので、重いモノを下の方へ置き、重心を下げるようにして、書庫の安定を図ってご使用ください。

警告

- 家具が倒れてけがをすることを防ぐために、建物の壁面、天井、床等に固定する等の、倒れ防止に留意してください。
- 家具が倒れてけがをすることを防ぐために、上段だけに、収納しないでください。下段の方に重い収納物をいれてください。
- 上置きをご利用の場合は、必ず、上下の書庫を連結してください。上置きが落ちてケガをすることがあります。
- 扉を開けた状態で、扉に手などで力を加えないでください。家具が倒れてけがをすることがあります。