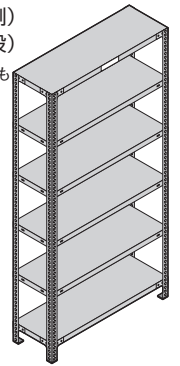


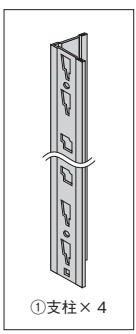
KR軽量ラック(ライトグレー)組立説明書

完成図(例)
(天地6段)

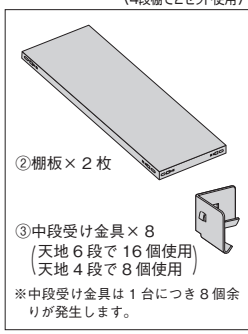
※天地4段も
あります。



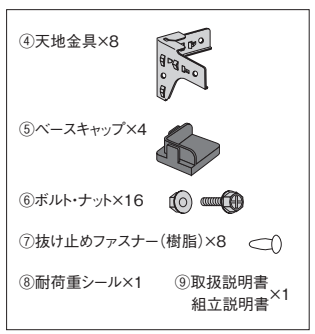
支柱梱包セット



棚板梱包セット(6段棚で3セット使用
4段棚で2セット使用)



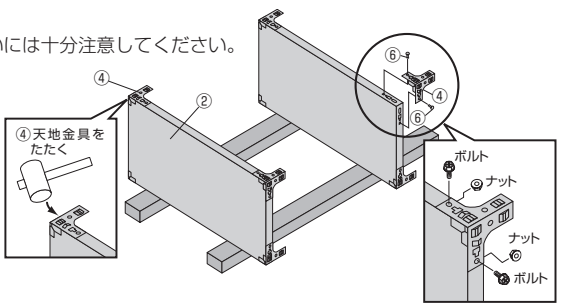
部品セット



- 下記の図に従って、組立を行ってください。
金属製品ですので手袋等の保護具を使用し、取扱いには十分注意してください。
- 必ず二人以上で作業してください。

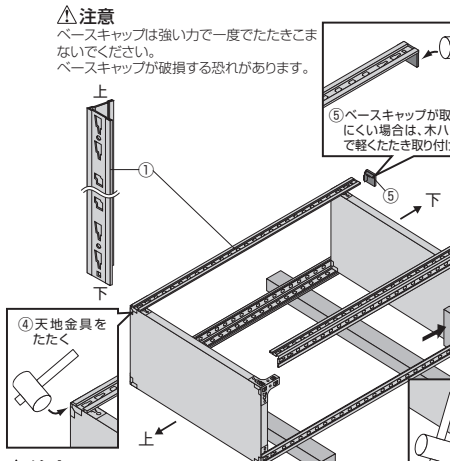
1 棚板に天地金具を取り付けます。

組立がしやすいように枕木などを敷いてください。
最上段と最下段の②棚板2枚に図のように④天地金具を取り付けます。④天地金具を木ハンマーで軽くたたき②棚板の穴にツメを差し込みます。②棚板に④天地金具を1コーナー2箇所⑥ボルトとナットで固定します。(計16箇所)



2 最上段・最下段の棚板を取り付けます。

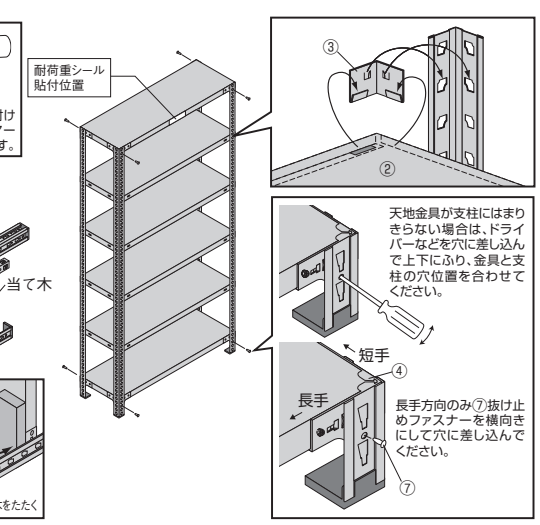
②棚板に取り付けた④天地金具に図のように①支柱を差し込みます。最上段の②棚板は④天地金具の部分の木ハンマーで軽くたたき取り付けます。最下段の②棚板は、当て木をして木ハンマーで軽くたたき取り付けます。
①支柱の端部に⑤ベースキャップをまっすぐ差し込みます。残りの支柱にも上同様に取り付けます。



△注意
棚板を直接木ハンマーでたたかないでください。
棚板がへこむ恐れがあります。

3 中間の棚板を取り付けます。

ラックを立てて⑦抜け止めファスナー(8箇所)を入れます。中間棚を取り付けるために、③中段受け金具をご使用になりたい間隔に各段4個取り付け、棚板を③中段受け金具のツメに差し込みます。⑧耐荷重シールを図の位置に貼付します。
△注意 棚板が③中段受け金具のツメに掛かっているか必ず確認してください。



KR軽量ラック(ライトグレー)仕様書

対象アイテム及び寸法・段数・製品重量

■ H1200

外形寸法(mm)			段数	製品重量(kg)
幅	奥行き	高さ		
887	462	1205	4	20.6
	612			25.8
1212	462	1205	4	28.2
	612			32.6
1512	462	1205	4	32.8
	612			38.0
1812	462	1205	4	37.4
	612			49.0

■ H1500

外形寸法(mm)			段数	製品重量(kg)
幅	奥行き	高さ		
887	462	1505	4	22.0
	612			27.2
1212	312	1505	4	28.6
	462			29.6
1512	612	1505	4	34.0
	312			28.8
1812	462	1505	4	34.2
	612			39.4
1812	312	1505	6	32.4
	462			38.8
1812	612	1505	6	50.4
	462			28.3
887	462	1505	6	36.1
	312			38.2
1212	462	1505	6	39.7
	612			46.3
1512	312	1505	6	38.5
	462			46.6
1812	612	1505	6	54.4
	312			43.9
1812	462	1505	6	53.5
	612			70.9

■ H1800

外形寸法(mm)			段数	製品重量(kg)
幅	奥行き	高さ		
887	462	1805	4	23.3
	612			28.5
1212	312	1805	4	29.9
	462			30.9
1512	612	1805	4	35.3
	312			30.1
1812	462	1805	4	35.5
	612			40.7
1812	312	1805	6	33.7
	462			40.1
1812	612	1805	6	51.7
	462			29.6
887	462	1805	6	37.4
	312			39.5
1212	462	1805	6	41.0
	612			47.6
1512	312	1805	6	39.8
	462			47.9
1812	612	1805	6	55.7
	312			45.2
1812	462	1805	6	54.8
	612			72.2

■ H2100

外形寸法(mm)			段数	製品重量(kg)
幅	奥行き	高さ		
887	462	2105	4	24.7
	612			29.9
1212	312	2105	4	31.3
	462			32.3
1512	612	2105	4	36.7
	312			31.5
1812	462	2105	4	36.9
	612			42.1
1812	312	2105	6	35.1
	462			41.5
1812	612	2105	6	53.1
	462			31.0
887	462	2105	6	38.8
	312			40.9
1212	462	2105	6	42.4
	612			49.0
1512	312	2105	6	41.3
	462			49.3
1812	612	2105	6	57.1
	312			46.6
1812	462	2105	6	56.2
	612			73.6

■追加棚板セット

外形寸法(mm)			枚数	製品重量(kg)
幅	奥行き	高さ		
875	450	35	2枚入り	6.3
	600			8.9
1200	300	35	2枚入り	9.6
	450			10.1
1500	600	35	2枚入り	12.3
	300			9.7
1800	450	35	2枚入り	12.4
	600			15.0
1800	300	35	2枚入り	11.5
	450			14.7
1800	600	35	2枚入り	20.5

共通仕様

- 最大積載質量(等分布) : 1台当り 750kg、1段当り 150kg
- 設置場所 : 屋内仕様
- 主要材質 : 柱 /SPHC-P (熱間圧延鋼板 - 酸洗い)
棚板 /SPCC (冷間圧延鋼板)
ベースキャップ /PP (ポリプロピレン) 再生材 10%
- 表面処理 : 本体 /リン酸塩化成皮膜、エポキシ・ポリエステル系樹脂粉末塗装
- 色 : ライトグレー
(日本塗料工業会 色番号: E25-75B/マンセル値: 4.84Y 7.40/1.12 半つや)
- 棚板厚さ : 35mm
- 棚板ピッチ : 50mm

JOIFA 331

プラス株式会社

ホームページアドレス <http://www.plus.co.jp/>

PLUS

KR軽量ラック(ライトグレー)取扱説明書

この度は「KR 軽量ラック (ライトグレー)」をお買い上げ頂きましてありがとうございます。ご使用前にこの取扱説明書をお読みになり正しくお使いください。お読みになった後は、大切に保管してください。

安全のために必ずお守りください

奥行 312mm・462mm タイプをご利用のお客様へ

- 奥行 312mm・462mm タイプは転倒防止対策が必要になります。倒れてけがをする恐れがあります。転倒防止対策についてはご購入先へご相談ください。

警告

※本体が倒れたり収納物が落下して事故なることを防ぐために、以下のことを必ず守ってください。

- 廃棄するときは専門業者又は購入店へお申し付けください。焼却すると有害ガスが発生する恐れがあります。
- 分解・組み立て・移動は専門業者又は購入店へお申し付けください。
- 異常を発見したままで使用しないでください。
- ボルトやネジが緩んだままでは使用しないでください。本体が倒れてけがをする恐れがあります。定期的に点検してください。
- 集中荷重をかけないでください。最大積載質量より重いものを載せないでください。棚板がたわみ、荷物が落下し、けがをする恐れがあります。また、棚板が落下してけがをする恐れがあります。
- 足を掛けたりよじ登ったりしないでください。本体が倒れてけがをする恐れがあります。
- 安全部品（ボルト）をはずして使用しないでください。本体が倒れてけがをする恐れがあります。
- 棚本体に寄りかからないでください。棚の積載物、積載量によって、本体が倒れてけがをする恐れがあります。
- 棚板に収納物以外の負荷をかけないでください。棚板が落下したり、本体が倒れてけがをする恐れがあります。
- 最上段の棚板に荷物を載せないでください。本体が倒れてけがをする恐れがあります。
- 荷物を投げて載せないでください。本体が倒れてけがをししたり、棚が変形する恐れがあります。
- セットされている部材・部品は残さず全て使用して組み立ててください。棚本体のバランスが崩れて、倒れたり荷物や棚板が落下し、けがをする恐れがあります。
- 棚板は、下段から順におおよそ等間隔になるように設置してください。棚本体のバランスが崩れ、倒れてけがをする恐れがあります。



注意

※ご使用上の安全を確保するために、以下のことを必ず守ってください。

- 必ず壁面に設置してご使用ください。
- 用途以外に使用しないでください。事故やけがをする恐れがあります。
- 分解や改造をしないでください。故障やけがをする恐れがあります。
- 製品の孔に指を入れしないでください。けがをする恐れがあります。特に小さなお子様には気を付けてください。
- 危険物（薬品・壊れ物等）を収納しないでください。人体や衣装を傷つける恐れがあります。
- 棚板の上下を確認の上、正しく使用してください。棚板を逆向きに使用すると、けがをする恐れがあります。

	警告	この表示を無視して誤った取り扱いをしますと、死亡または重傷を負う可能性があります。
	注意	この表示を無視して誤った取り扱いをしますと、傷害または物的損害が発生する可能性があります。

1 ご使用上の注意

1. 直接日光・暖房器具などの高熱をさけてください。変色・変形する恐れがあります。
2. 湿気の多い所には置かないでください。腐食・変形する恐れがあります。
3. 熱い鍋やヤカンなどを直接天板や棚板の上に置かないでください。変色・変形する恐れがあります。
4. 天板面に固い物を落としたり、ぶつけたりしないでください。破損する恐れがあります。

2 お手入れ方法

1. 汚れを落とす場合は、から拭きするか固く絞ったぬれぞうきんなどで拭いてください。
2. 汚れのひどい場合には、弊社商品『オフィスクリナー』または薄めた中性洗剤溶液で拭いてから、固く絞ったぬれぞうきんなどで拭いてください。

ご注意：シンナー、アルコール類の使用は避けてください。変色・変形や塗装が剥がれる恐れがあります。

3 製品の保証について

お使いの製品が取扱説明書、本体記載の注意ラベル等による正常なご使用状態のもとで不具合が発生した場合、下記保証期間をご参照の上、購入店または下記記載のお客様サービスセンターへご連絡ください。

1. 保証項目・期間

保証期間は、社団法人日本オフィス家具協会（JOIFA）のガイドラインに準拠して、お買い上げの日から下記の年限とさせていただきます。

対象部位	不具合内容	保証期間
外観・表面仕上げ	塗装及び樹脂部分の変・褪色、レザー・クロスの摩耗	1年
機械部・可動部	引出し・スライド機械・扉の開閉・昇降機構の故障	2年
構造体	強度・構造体による破損	3年

※保証項目は、日本国内においてのみ有効とさせていただきます。

※この期間は、通常の状態で使用された場合を想定して定めたものですので、24時間、年中無休での業務やこれに準ずる過酷な使用方をとする所での保証期間ではありません。

- 保証期間後の修理については有償とさせていただきます。

2. 保証対象外

保証期間内でも次のような場合には有償となります。

- 火災、天災による故障または破損。
- 改造や不当な修理または使用者の責任に帰すると認められる故障または損傷。

4 製品の仕様に関するお問い合わせ先

製品の仕様に関するご質問は、各製品に貼付してあります商品表示シールの品番・製造番号をご確認の上、ご購入店または下記のお客様サービスセンターにお問い合わせください。

お客様サービスセンター / ☎0120-432-298

受付時間 月曜日～金曜日 AM9:00～12:00 PM1:00～5:00
(土・日・祝日・年末年始・夏期休暇等は除く)

5 お見積り（商品・修理・パーツ）のご相談について

お見積りに関するご相談は、商品のご購入店、または最寄りの弊社営業所にお問い合わせください。なお、上記お客様サービスセンターより直接お見積り提示・販売はしておりません。