

## パーテーションホワイトボード(片面掲示板) 取扱説明書

この度は「パーテーションホワイトボード(片面掲示板)」をお買い上げ頂きましてありがとうございます。ご使用前にこの取扱説明書をお読みになり正しくお使いください。お読みになった後も、大切に保管してください。

パーテーションホワイトボード(片面掲示板)にはアジャスター脚とキャスター脚付きの製品があり、本紙では両方の製品を説明しています。お買い求めの製品に合わせてお読みください。なお、本紙ではパーテーションホワイトボード(片面掲示板)を「ホワイトボード」と略して記載しています。

### 1. 安全のために必ずお守りください

#### ⚠ 警告

- 廃棄する時は専門業者におまかせください。焼却すると有毒ガスが発生することがあります。

#### ⚠ 注意

- 裏面の組立説明にもとづいて、組立・設置をしてください。誤った組立・設置をすると、破損やけがをすることがあります。
- 本機を12度以上傾けないでください。転倒して破損やけがをすることがあります。
- 本機の上に重いものを置かないでください。バランスがくずれて倒れたり、落下してけがをすることがあります。
- 本機にぶらさがったり、寄りかかったりしないでください。倒れて破損やけがをすることがあります。
- ぐらついた台の上や傾いたところに設置しないでください。倒れたり、落下してけがをすることがあります。
- キャスター脚付き製品の場合、使用中は必ずキャスターのロックをかけてください。移動時は必ずキャスターのロックを解除してください。破損やけがをすることがあります。
- 子供に操作させないでください。事故になりけがをすることがあります。
- 火のそばに近づけて設置しないでください。火災になることがあります。
- 各部のネジがゆるんだまま使用せず、増し締めしてください。破損や倒れてけがをすることがあります。
- 異常を発見したらそのまま使用せず、購入店にご相談ください。破損や本体が倒れてけがをすることがあります。
- 用途以外に使用しないでください。事故やけがをすることがあります。
- 分解や改造をしないでください。破損やけがをすることがあります。
- 完全に組み上がっていない状態で使用しないでください。破損や倒れてけがをすることがあります。

### 2. ご使用上の注意

- 直射日光・暖房器具などの高熱を避けてください。変色、変形することがあります。
- 埃や湿度の多いところには置かないでください。変色・変形・腐食することがあります。
- 水や飲料等をこぼした場合は、速やかに拭き取ってください。変色・変形することがあります。
- 屋外や水のかかるところでは使用しないでください。サビや破損を引き起こす原因となります。
- ホワイトボード板面を、シンナー・ベンジン・石油・酸・みがき粉・タワシ・熱湯等で清掃すると変色や傷など、ホワイトボード板面を傷めますので避けてください。
- ホワイトボード板面は、画紙・釘・ボールペン等、金物で傷をつけますと修正不能となりますので、使用しないでください。
- ホワイトボード板面にテープ・接着剤等の使用は避けてください。
- ホワイトボード板面や縁材に固いものを落としたり、ぶつけたりしないでください。破損することがあります。
- 本機は水平を保つように設置してください。ガタツキのある状態で使用していると本機が変形し、破損やけがをすることがあります。
- 移動の際は、机や壁などの固いものにぶつけないようにしてください。机や壁面などが破損、変形することがあります。
- 乱暴な取扱や用途以外の使用はしないでください。故障や破損・事故の原因となります。
- 記入及び消去の際は専用マーカー及び専用イレーザーをご使用ください。
- 記入した文字等は長時間放置しないでください。消えにくくなるがあります。
- 油性マーカー・ペイントマーカー等で書きますと、消せなくなりやすくなりますので、絶対に使用しないでください。
- 粉受けは磁石のかでホワイトボード板面に貼り付きます。キャッシュカード、定期券、フロッピーディスク、ビデオテープ、カセットテープ等の磁性記録媒体を粉受けに近付けないでください。約10cm以内に近付けると記録データを破損する恐れがあります。
- 本機を火のそばに近づけて使わないでください。火災になる恐れがあります。(防災製品ではありません。)
- 本機を第三者に貸すときは、取扱方法を十分に説明してください。

### 3. お手入れ方法

- ホワイトボード板面の汚れは、固く絞った濡れた布または別売品のプラスホワイトボードクリーナーで拭いてください。ホワイトボード板面が汚れていると、マーカーが消えにくくなります。
- イレーザーを汚れたまま使用するとホワイトボード板面が汚くなり、ホワイトボード板面の汚れが取りにくくなります。イレーザーの消去面が汚れてきたら、速やかに交換してください。イレーザーのスポンジはケースから外して回転して入れ替えることで2面使用することができます。
- マーカーの粉などが著しく付着したイレーザーの使用は、ホワイトボード板面を汚し書き消しがしにくくなりますので、早めに新品と交換してください。  
推奨イレーザーER-44369は、スポンジ部をケースから外して回転させ、4面使用できますので経済的です。
- 掲示板(クロス部分)のお手入れ  
日常のお手入れはクロスを手ではたくか、掃除機でほこりを吸ってください。

736461500

#### 別売品

推奨マーカー：MARKER-BK ブラック [注文コード 423-283]  
MARKER-RD レッド [注文コード 423-284]  
MARKER-BL ブルー [注文コード 423-285]  
MARKER-GR グリーン [注文コード 423-286]  
ホワイトボードクリーナー [注文コード 423-418]

推奨イレーザー：ER-44369 [注文コード 44-369]  
ER-44369替えスポンジ： [注文コード 44-698]

### 4. 製品の保証について

お使いの製品が取扱説明書、本体記載の注意ラベル等による正常なご使用状態のもとで不具合が発生した場合、下記保証期間をご参照の上、購入店または下記記載のビジョンカスタマーセンターへご連絡ください。

#### 1. 保証項目・期間

保証期間は、社団法人日本オフィス家具協会(JOIFA)のガイドラインに準拠して、お買い上げの日から下記の年限とさせていただきます。

対象部位	不具合内容	保証期間
外観・表面仕上げ	塗装及び樹脂部分の変色・退色、レザー・クロスの摩耗	1年
機械部・可動部	引出し・スライド機械・扉の開閉・昇降機構の故障	2年
構造体	強度・構造体による破損	3年

- 保証期間経過後の修理については有償とさせていただきます。

※保証項目は、日本国内においてのみ有効とさせていただきます。  
※この期間は、通常の状態で使用された場合を想定して定めたもので、24時間、年中無休での業務や、これに準ずる過酷な使用方をされる所での保証期間ではありません。

#### 2. 保証対象外

保証期間内でも次のような場合には有料修理となります。

- ・火災、天災による故障または破損。
- ・改造や不当な修理または使用者の責任に帰すると認められる故障または損傷。

### 5. 製品の仕様に関するお問い合わせ先

本製品に関するお問い合わせは、製品の脚部裏面に貼付してあります商品表示シールの品番・製造番号をご確認の上、ご購入店または下記のビジョンカスタマーセンターにお寄せください。

ビジョンカスタマーセンター / TEL ☎ 0120-944-086 FAX ☎ 0120-331-859

受付時間 月～金 9:00～12:00/13:00～17:30 (土・日・祝日、年末年始および当社指定の休日を除く)

## プラス株式会社

## パーティションホワイトボード(片面掲示板) 組立説明書

### 組立方法 (必ず二人以上で作業してください。)

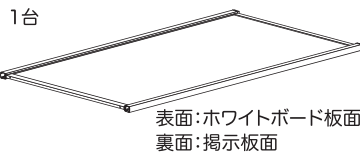
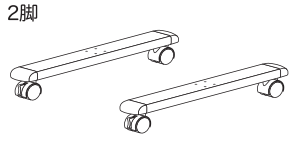
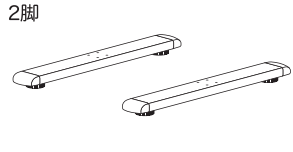

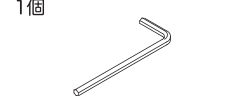

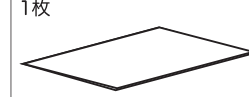
- 組立及び設置は、必ず組立説明書(本紙)に基づいて行ってください。誤った組立はけがの原因となります。
- 組立前に、組立部材・組立部品をご確認ください。



2人以上で組立

※お買い求め製品の脚セットのみを同梱しています。

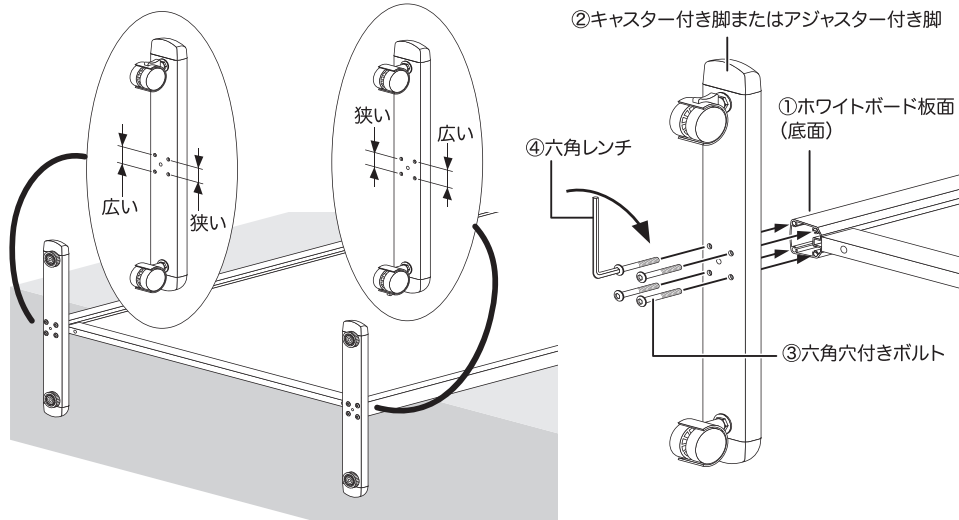
### ■組立部材・部品一覧

①ホワイトボード板面 1台  表面:ホワイトボード板面 裏面:掲示板面	②キャスター付き または アジャスター付き脚セット※ 2脚 	2脚 	
③六角穴付きボルト M5×40:8本 	④六角レンチ 1個 	トレー 1本 	取扱・組立説明書(本紙) 1枚 

### 脚セットの取り付け

キャスター付き脚セットおよび、アジャスター付き脚セットとも同じ方法で取り付けてください。

- ①ホワイトボード板面をテーブル等の台に載せてください。
- ①ホワイトボード板面に②キャスター付き脚(または、アジャスター付き脚)を③六角穴付きボルト(4本づつ)を④六角レンチを使って左右仮締めします。仮締めしていたネジを本締めしてください。  
・脚には取り付けネジ穴が4箇所あります。各々2箇所のネジ穴位置の広い方を外側に向けて取り付けてください。逆向きはネジ位置が合わなくなります。



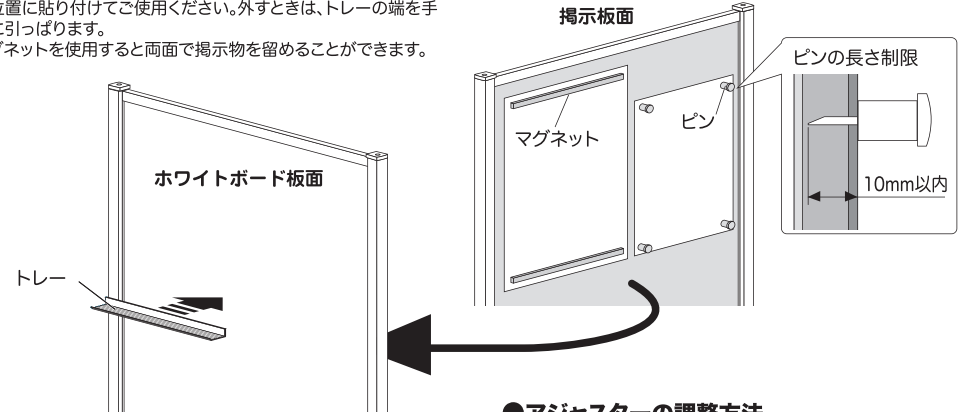
以上で組立は終了です。ホワイトボード板面に脚のネジがしっかり締め付けられているか再度確認してください。

### ご使用方法

本製品はパーティションを兼ねた自立型のパーティションホワイトボード(片面掲示板)です。

#### ●トレーの取り付けと掲示物の使い方

トレーは磁石の力でホワイトボード板面に貼り付きます。使いやすい位置に貼り付けてご使用ください。外すときは、トレーの端を手前に引っぱります。マグネットを使用すると両面で掲示物を留めることができます。

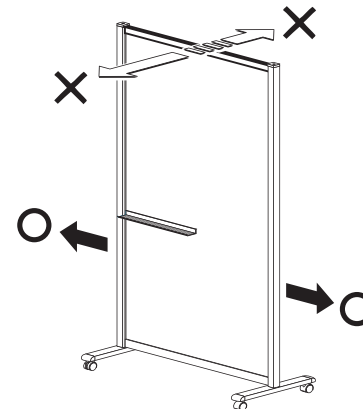


#### ⚠注意

- トレーはホワイトボード板面に取り付けてください。
- トレーに重い物(耐荷重500g)を載せるとトレーが落下し、けがの原因となることがあります。マーカーやイレーザー以外は載せないでください。
- マグネットを使用して、2枚以上の紙を掲示しないでください。着磁力が弱くなり落下する恐れがあります。
- ホワイトボード板面が傷つきますので、掲示板面にピンで留める場合は差し込み深さを10mm以内にしてください。

#### ●本体の移動方法

キャスター付き脚セット製品の場合：  
キャスターのロック機構を必ずフリーにしてから矢印の方向に移動させます。



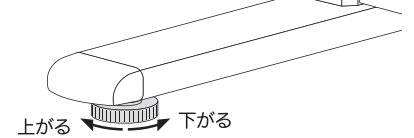
アジャスター付き脚セットの製品の場合：  
引きずらないで、2人で持ち上げて移動させてください。

#### ●アジャスターの調整方法

アジャスター付き脚セット製品の場合：  
床面に設置したときガタ付きがある場合はアジャスター(4箇所)を回して調整します。

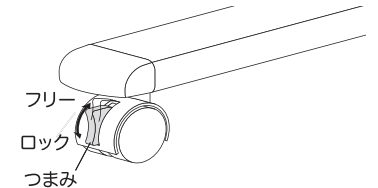
1. 4箇所のアジャスターを微調整してください。
2. ガタ付く箇所のアジャスターを微調整してください。

6mm以上微調整しないでください。アジャスターが不安定になったり、外れたりします。



#### ●キャスターロック機構の使用方法

キャスター付き脚セット製品の場合：  
ホワイトボード板面に向かって手前側と奥側1箇所づつのキャスターには車輪のロック機構がついています。つまみをフリーの方向(上側)に倒すと車輪が回転するようになり、本機を移動することができます。逆につまみをロック方向(下側)に倒すと車輪は固定されます。※つまみの操作は必ず手で行ってください。



#### ⚠注意

- ご使用の際は、キャスター(2箇所)のストッパーをロックしてから使用してください。ロックをしていないと、脚が不安定になり、けがをする原因になります。