

## 収納庫用 ハイベース組立説明書

- 組立及び設置は、必ず組立説明書（本紙）と、収納庫本体に添付の「組立説明書」に基づいて行ってください。誤った組立はけがの原因となります。
  - 単体置きの場合は、床固定金具（別売）を施工説明書に基づいて、本体組立前に取り付けてください。
- ※組立に使用する「ネジa・ナットb」は収納庫本体に添付されているものをお使いください。

### 1 ハイベースと本体の連結

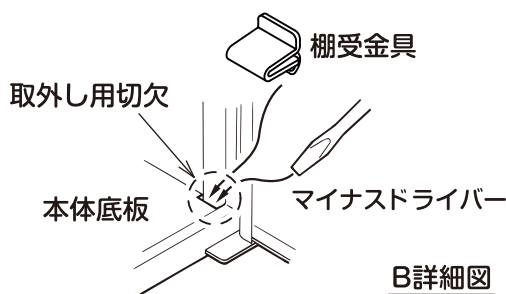
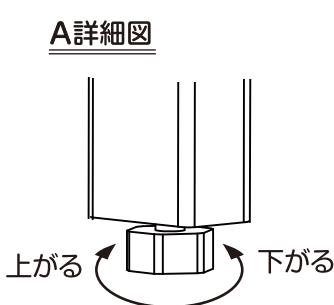
- 1) ハイベースを床におきます。
- 2) スパナでアジャスターの高さを調整し、ハイベースのレベル出しをしてください。（A詳細図参照）  
※レベル調整以外の目的でアジャスターの高さを変更しないでください。
- 3) マイナスドライバー又は棚受金具を使用して本体底板を取り出し、ハイベースに仮置きしてください。（B詳細図参照）

#### ⚠ 注意

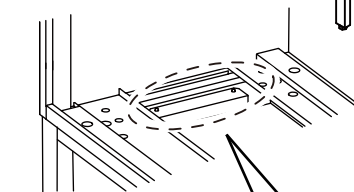
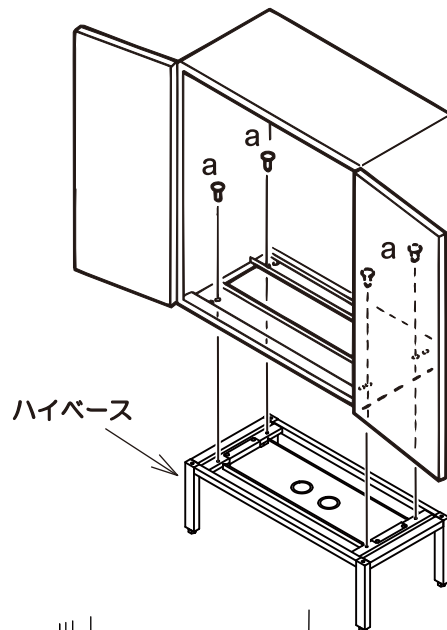
ハイベース上面に凸部（リベット）がありますので、セットする際ご注意ください。収納庫本体にあたり傷がつくことがあります。

- 4) ハイベースと本体をネジaで4か所連結してください。
- 5) 本体底板を取り出し用切欠を前方にしてセットしてください。

#### A詳細図



#### B詳細図



※底面補強間に凸部が納まるように仮置きしてください。

#### ⚠ 注意

アジャスターは30mm以上伸ばさないでください。破損や倒れてケガをすることがあります

### 2 背合わせ連結

- 1) 背面のハーフパンチ（長孔）をマイナスドライバーで叩いて、4ヶ所穴を開けてください。（C詳細図参照）

#### ⚠ 注意

- ・丸孔は空けないでください(C詳細図参照)
- ・マイナスドライバーで長孔を開ける際、倒れないようにしてください。

- 2) 収納庫本体に添付されているネジaとナットbで連結を行ってください。

※ 上下及び左右の連結については、収納庫本体に添付してある組立説明書の「上下及び左右連結」に基づき連結を行ってください。

