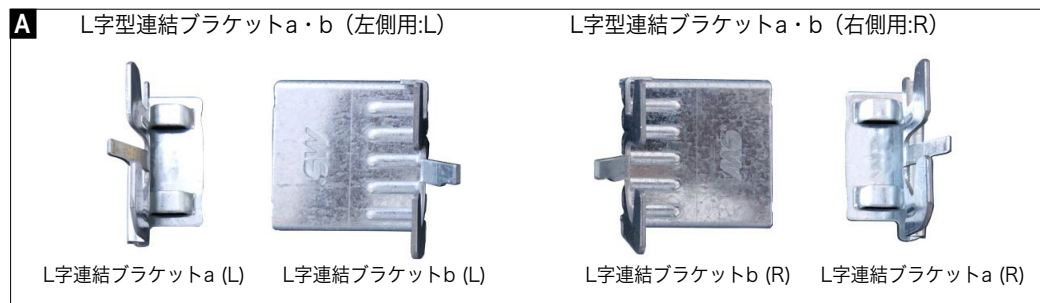


この度は、METALSYSTEM 製品をお買い上げいただきまして、誠にありがとうございました。この製品を末永く安全にご使用いただくために、この「組立説明書」をよくお読みいただき、内容を理解した上で、正しく組立および、使用をしてください。また、「組立説明書」や付属のレンチ等は必要に応じていつでも取り出せるように、大切に保管してください。

パーツチェックリスト



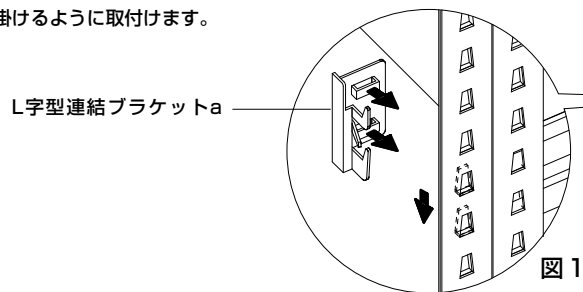
※ゴムハンマーかカナヅチをご用意ください。

- 【組み立て上の注意】**
- パーツチェックリストで各パーツを確認してください。
 - 組み立ては、2名以上で行ってください。

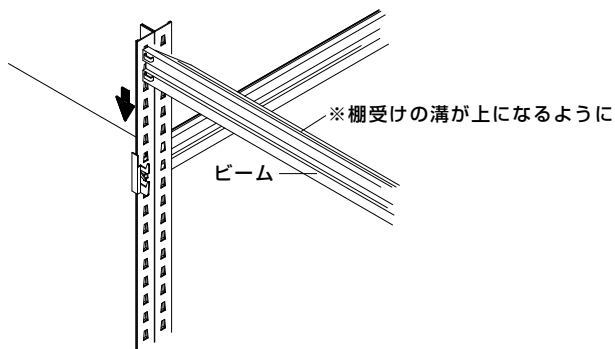
【組立順序】

※解説図は向かって左側に連結する場合です。
(右の場合は図が逆になります)

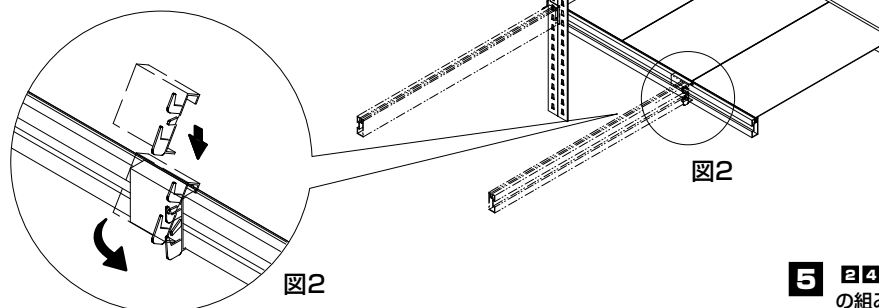
- 1** L字連結させたい箇所(組元シェルフのビーム高さに合わせる)にL字連結ブラケットaを図1のようにサイドフレーム内側のフックに引っ掛けるように取付けます。



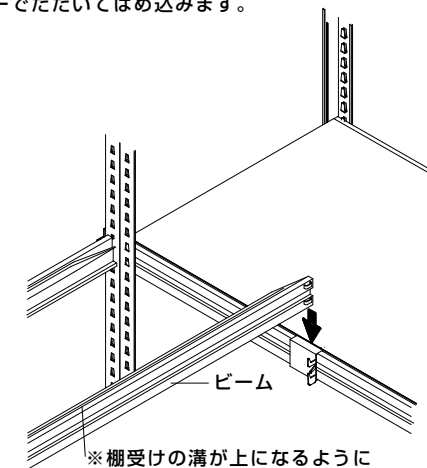
- 2** 下図のようにビームをL字連結ブラケットaのフックに引っ掛けゴムハンマーでたたいてはめ込みます。



- 3** 下図のように元シェルフのビームにL字連結ブラケットbをビームの溝に引っ掛け押し込むようにはめ込みます。



- 4** 下図のようにビームをL字連結ブラケットbのフックに引っ掛けゴムハンマーでたたいてはめ込みます。



- 5** 24で取付けたビームの反対側にサイドフレームを通常のシェルフの組み方と同様に取付け、ビームの間に棚板を乗せれば完成です。

