

MR大型増連テーブル トップラック組立説明書

組立方法

- 組立及び設置は、必ず組立説明書（本紙）に基づいて行ってください。誤った組立はけがの原因となります。
- 組立前に、組立部材・組立部品・付属品をご確認ください。

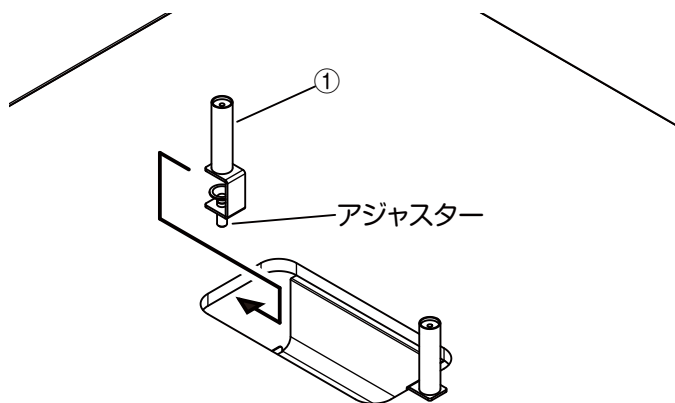
組立部材・部品一覧

付属品… 六角レンチ ×1

	①支柱	②トレイ	③ボルト	④シート
部材			 M5x10	
	2	1	2	1

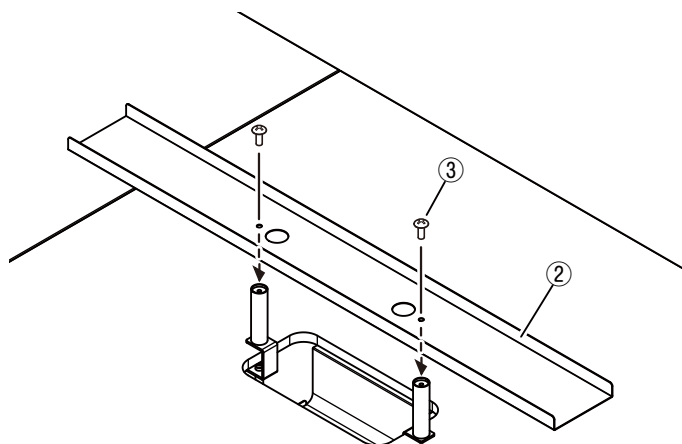
1.支柱の組立

①支柱を天板配線口の短辺側に当てがい、裏面側からアジャスターを回してクランプさせます。(仮留め)



2.トレイの組立

②トレイを①支柱の上に載せて、上から③ボルトで固定します。



3.支柱の固定

②トレイが天板と平行であることを確認し、①支柱のアジャスターを増し締めし、固定します。

