

# NS デスク取扱説明書

2023.1.19

この度は当社製品をお買いあげいただき誠にありがとうございます。  
ご使用前にこの取扱説明書をよくお読みいただき末永くご愛用いただきますよう、お願い申し上げます。  
天然木製品をお買い上げの場合は、別紙の「天然木製品について」と合わせてお読みください。  
お読みになったあとは、大切に保管してください。

**警告** ● 積み重ねて保管しないでください。倒れてけがをすることがあります。  
● 廃棄するときは購入店にご相談ください。焼却すると有毒ガスが発生することがあります。

**注意** ● 天板の外周部に片寄って重い物をのせないでください。倒れてけがをすることがあります。  
● 火のそばに近づけて設置しないでください。火災になることがあります。  
● 天板に60kg以上(等分布質量)のものをのせないでください。倒れてけがをすることがあります。  
● 各部のねじ類がゆるんだまま使用せず、増し締めをしてください。破損や倒れてけがをすることがあります。  
● 異常を発見したらそのまま使用せず、購入店にご相談ください。破損や倒れてけがをすることがあります。  
● 天板に乗ったり腰を掛けたりしないでください。倒れてけがをすることがあります。  
● 机を移動する際は天板と脚の隙間に手を入れて作業しないでください。けがをすることがあります。  
● 用途以外に使用しないでください。事故やけがをすることがあります。  
● 分解や改造をしないでください。破損やけがをすることがあります。

## ご使用上の注意

- 天然木製品をお買い上げの場合は、別紙の「天然木製品について」と合わせてお読みください。
- 直射日光・暖房器具などの高熱を避けてください。変色、変形することがあります。
- 湿気の多いところには置かないでください。腐食、変形することがあります。
- 熱い鍋やヤカンなど高温の物を直接天板に置かないでください。天板面やエッジ部が変色、変形することがあります。
- 天板面や縁材に固いものを落としたり、ぶつけたりしないでください。天板面や縁材を破損することがあります。天板表面の色調・仕様の関係で、汚れ及び皮脂等が目立つことがあります。
- その場合は下記「お手入れ方法」に従って汚れを拭き取ってください。家具は水平を保つように設置してください。ガタツキがある状態で使用すると家具が変形し、破損やけがをすることがあります。
- ウッドフロア等で使用する場合は、床面を傷つけない様、市販のフェルトやカーペット等を敷いてご使用ください。
- 水や飲料等をこぼした場合は速やかに拭き取ってください。変色・変形することがあります。

## 健康な空気質の確保のために換気励行のお願い

- 製品購入時の注意事項  
購入当初は、化学物質の発散が多いことがあります。暫くの間は、換気や通気を十分に行うよう心掛けてください。室内の換気が十分に行われないと室内化学物質濃度が高まり、健康に影響を及ぼすことがあります。
- 温度や湿度の変化による換気の励行  
室内が著しく高温多湿になる場合(温度28℃、相対湿度50%超が目安)には、窓を閉め切らないようにするか、強制換気を行ってください。室内化学物質濃度が高まり、健康に影響を及ぼすことがあります。

## お手入れ方法

- 汚れを落とす場合は、から拭きするかぬらして固く絞った布などで拭いてください。
- 汚れのひどい場合には薄めた中性洗剤を使用して拭き取り、その後ぬらして固く絞った布などで拭いて洗剤を完全に取り除いてください。  
※シンナー・アルコール類は使用しないでください。

### 注意

- 天然木製品をご使用の場合は、別紙の「天然木製品について」をご確認の上お手入れをしてください。

## お問い合わせ先

製品に関するご質問は、ご購入店・または下記のお問い合わせセンターにお寄せください。

**ガラージお客様センター / TEL . 0120-331-753**

受付時間 月曜日～金曜日 10:00～12:00 / 13:00～17:00

(土・日・祝日・年末年始・夏期休暇等は除く)

JOIFA 331

# NS デスク組立説明書

## 注意



組み立ての前に必ずお読みください。不適切な組み立ては事故につながる恐れがあります。重量がありますので、2人以上で組み立ててください。梱包を開封する際は、カッターなどで本体をキズ付けないよう十分ご注意ください。

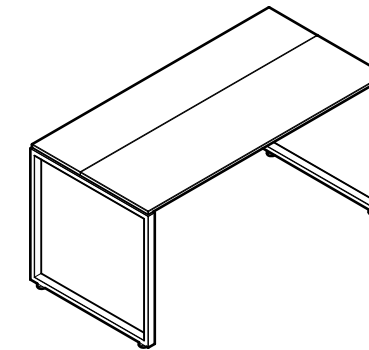
- 工具の取り扱いには十分ご注意ください。
- 組み立ての際はお子さまに注意し広い場所で行ってください。
- 組立説明書に従って組み立ててください。組み立て手順を間違えると組み立たない場合があります。
- 組み立て手順に従い、はめ込む部分は確実にはめ込んでください。不十分ですと使用中に製品が破損しケガをする恐れがあります。
- 組み立て手順に従い、ネジなどで確実に止め組み立ててください。不十分ですと使用中に製品が破損しケガをする恐れがあります。
- 組み立ての際、製品及び床などをキズつけないようご注意ください。

本製品は、3梱包(フロント天板、リア天板、脚)となっています。

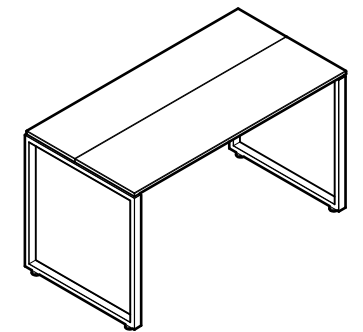
お客さままでご用意ください。



プラス・ドライバー



奥行き700タイプ  
(幅1000mm～1800mm)



奥行き600タイプ  
(幅1000mm～1400mm)

### 品質表示

#### ■ 外形寸法

| 品番       | 幅      | 奥行    | 高さ    |
|----------|--------|-------|-------|
| NS-187HM | 1800mm | 700mm | 720mm |
| NS-167HM | 1600mm | 700mm | 720mm |
| NS-147HM | 1400mm | 700mm | 720mm |
| NS-127HM | 1200mm | 700mm | 720mm |
| NS-107HM | 1000mm | 700mm | 720mm |
| NS-146HM | 1400mm | 600mm | 720mm |
| NS-126HM | 1200mm | 600mm | 720mm |
| NS-106HM | 1000mm | 600mm | 720mm |

■ 甲板の表面材  
合成樹脂化粧パーティクルボード(メラミン樹脂)

■ 木口材 ABS樹脂

■ 表面加工  
アミノアルキド樹脂塗装

#### ■ 取扱い上の注意

- ・直射日光又は暖房器具等の熱を避けてください。
- ・加熱した鍋、湯沸かし等を直接置かないでください。

表示者 プラス株式会社  
☎ 0120-331-753

### 品質表示

#### ■ 外形寸法

| 品番          | 幅      | 奥行    | 高さ    |
|-------------|--------|-------|-------|
| NS-127HM KP | 1200mm | 700mm | 727mm |
| NS-106HM KP | 1000mm | 600mm | 727mm |

#### ■ 甲板の表面材

天然木

合成樹脂化粧パーティクルボード(メラミン樹脂)

■ 木口材 ABS樹脂(メラミン樹脂甲板のみ)

#### ■ 表面加工

甲板:ウレタン塗装(天然木甲板のみ)

本体:アミノアルキド樹脂塗装

#### ■ 取扱い上の注意

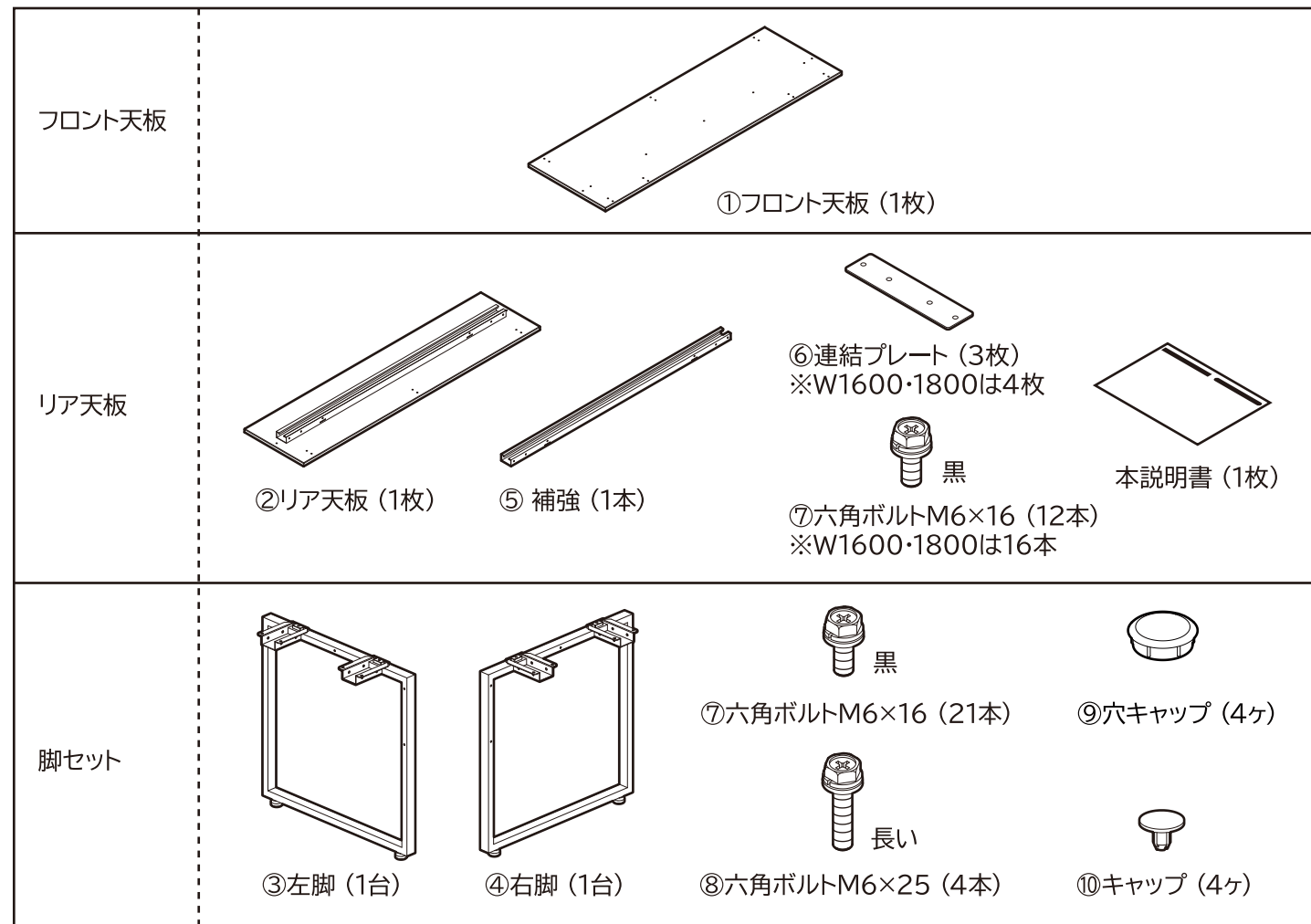
- ・直射日光又は暖房器具等の熱を避けてください。
- ・加熱した鍋、湯沸かし等を直接置かないでください。

表示者 プラス株式会社  
☎ 0120-331-753



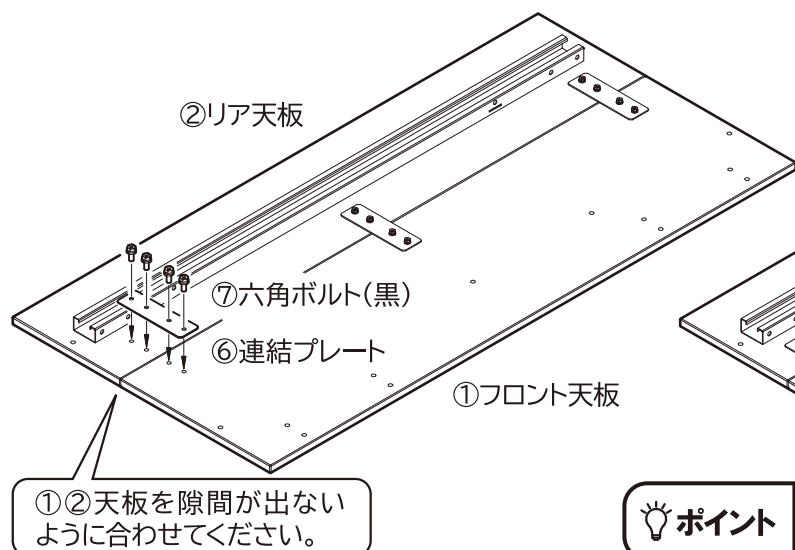
天板を裏返しにして組み立てます。  
※天板がキズつかないように毛布や天板を包装しているシートなどを敷いてください。  
(床の上やダンボールの上では組み立てないでください。)

最初に必要なパーツが揃っているか確認してください。



### 1 フロント天板とリア天板を取り付けます。

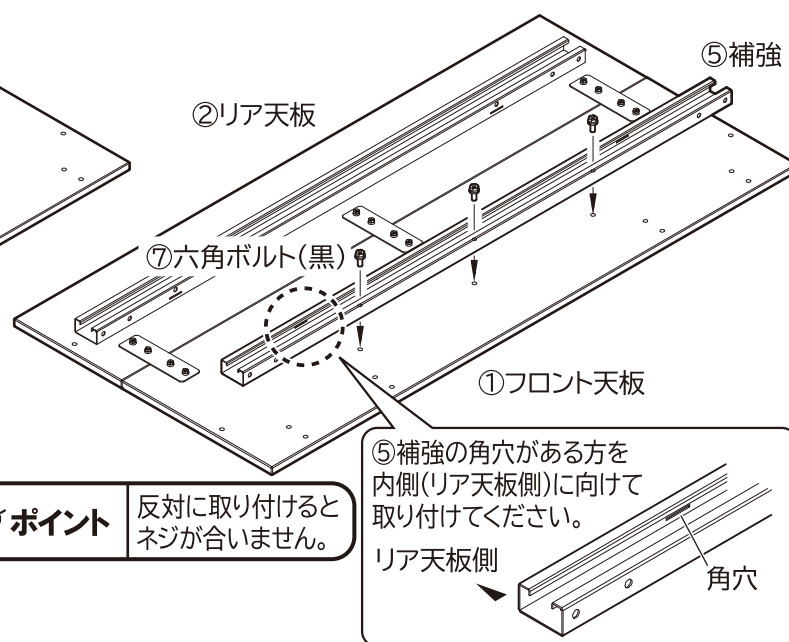
(⑥連結プレート3ヶ所:W1600・1800は4ヶ所)



①②天板を隙間が出ないように合わせてください。

### 2 フロント天板に補強を取り付けます。

(図の位置に取り付けてください。)



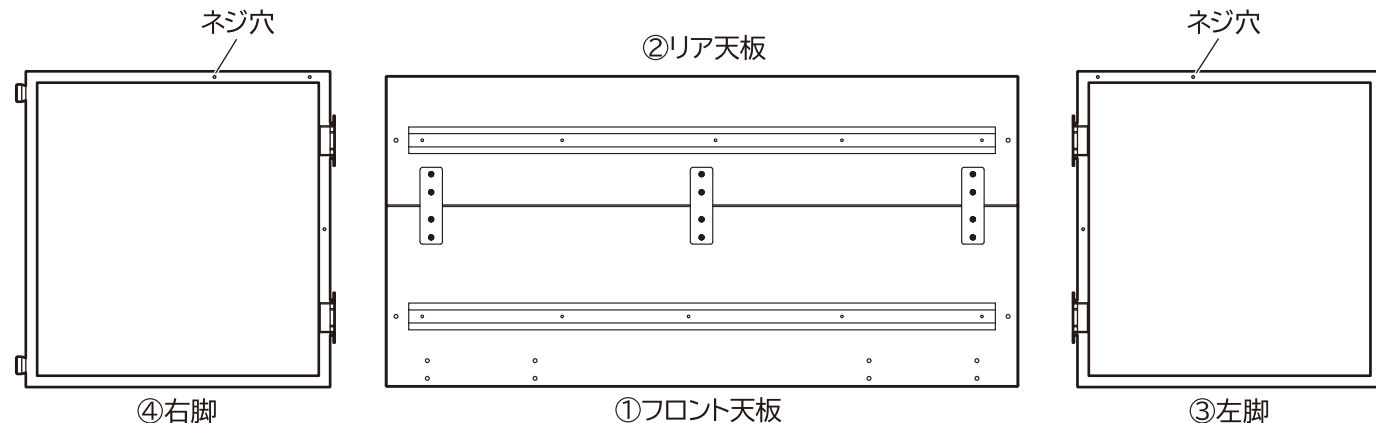
**ポイント** 反対に取り付けるとネジが合いません。

⑤補強の角穴がある方を内側(リア天板側)に向けて取り付けてください。

### 3 天板と脚の取り付け(準備)

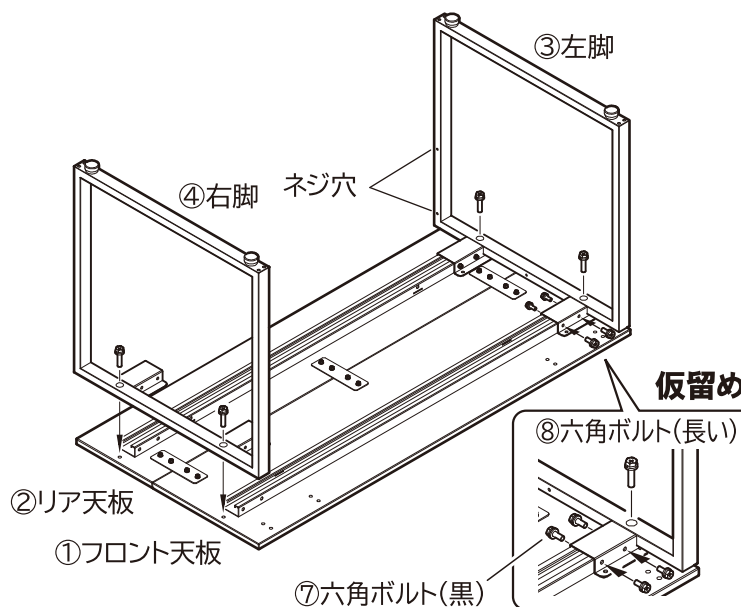
③④脚のネジ穴がリア天板側にあることを確認してください。

**ポイント** 1. 脚は左右があります。



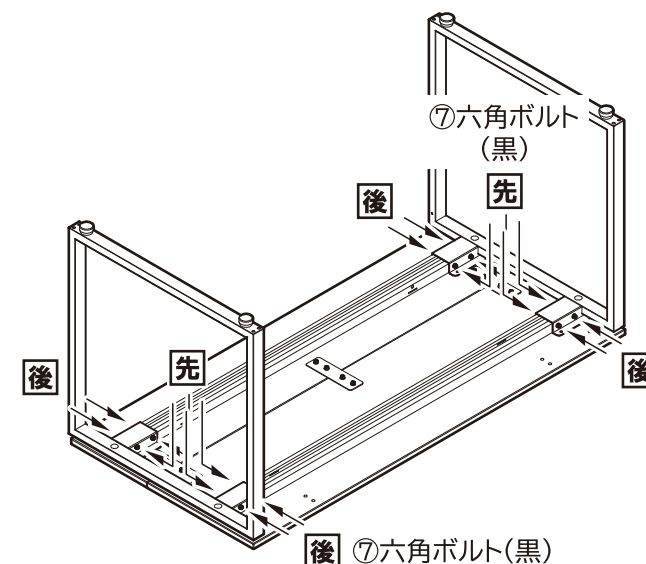
### 4 脚を天板と補強に仮留めします。

⑦六角ボルト(黒)で脚と補強を仮留めします。(16ヶ所)  
⑧六角ボルト(長い)で脚と天板を仮留めします。(4ヶ所)



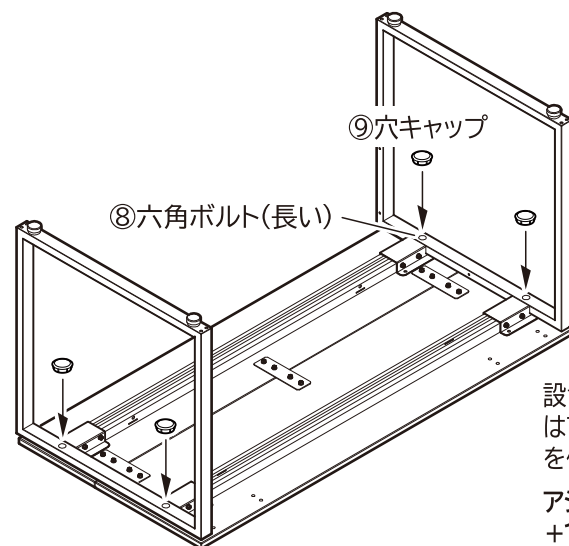
### 5 脚と補強を固定します。

天板内側の⑦六角ボルト(黒)を増し締めしてください。(8ヶ所)  
天板外側の⑦六角ボルト(黒)を増し締めしてください。(8ヶ所)



### 6 脚と天板を固定します。

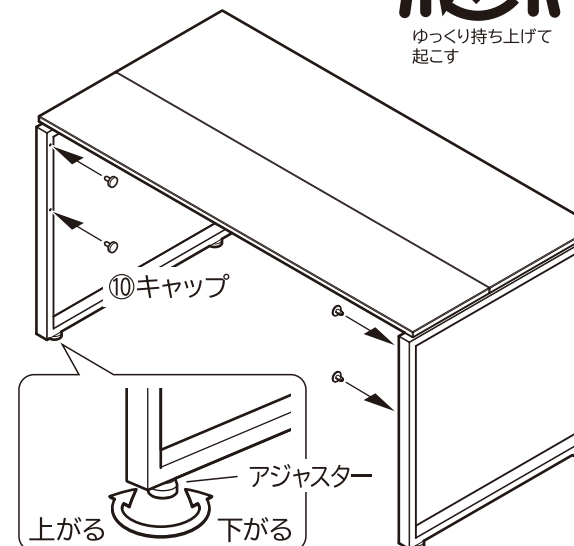
仮留めした⑧六角ボルト(長い)を増し締めしてください。(4ヶ所)  
脚裏側の穴に⑨穴キャップをはめ込みます。(4ヶ所)



設置後、ガタツキがある場合はアジャスターを回して水平を保つようにしてください。アジャスターの調整範囲は+10mmです。

### 7 デスクを起こして設置します。

⑩キャップを脚のネジ穴に取り付けてデスクを設置してください。





## 【天然木ランダム集成材】天然木製品について

本製品は異なる樹種の国産間伐材を組み合わせた集成材天板を使用しています。同梱の取扱説明書に加えて以下の注意事項をご確認の上、正しくお使いください。また、本書は取扱説明書と共に大切に保管してください。

### ランダム集成材を使用した天板について

- 天然素材のため、木目・節・色調・風合いなど天然木特有の個体差が生じます。展示品やサンプルとは木目や色柄などが異なりますので、あらかじめご了承ください。
- 本製品は、生産時期によって含まれる板材の種類や含まれる樹種数、樹種の並びが異なります。一つ一つの差を商品の個性としてご理解ください。
- 木目柄はランダムのため、色調や板材ピッチなどにバラつきが生じます。また、複数の天板を連結する場合、天板同士の木目は揃わない仕様となります。
- 配線フタがある商品の配線フタは、天板の樹種から一樹種を選定し、生産されます。天板と配線フタの木目は揃わない仕様となります。
- 経年変化により少しずつ色が変わります。天然素材の味わい深い表情としてあらかじめご了承ください。また、追加でご購入いただいた場合、購入済の製品とは木目・節・色調・風合いなどが異なりますのであらかじめご了承ください。
- 自然光や照明などから発生する紫外線により、変色する場合があります。部分的に光を遮ると色の差が目立つことがありますのでご注意ください。
- 直射日光の当たる場所に設置しないでください。変形や変色の原因になります。
- 冷暖房器具や加湿器などの近くへの設置は避け、空調の風が直接当たらないようにしてください。
- 変形などの原因となりますので、高温多湿環境を避けて設置してください。特に冬の暖房による室内の極端な乾燥は、板材の割れや反りの原因になります。
- 異なる樹種を組み合わせた本製品は、樹種ごとの特性の違いから、使用環境によっては表面の継ぎ目部分に段差が生じる場合があります。
- 段差が生じた際は市販のやすりなどを使用し、突起部分の角を落とすなど、身体や衣類を傷つけないようにメンテナンスを行ってください。目の粗いやすりでやすりがけすると、表面の塗料がはがれて白っぽくなる可能性があるため、十分にご注意ください。
- 白っぽい跡や水シミが残る可能性があるため、必ず茶たくやコースターなどを使用し、天板の上に熱い茶碗や結露したコップを直接置かないでください。また、飲み物などをこぼした場合はそのまま放置せず、すぐに拭き取ってください。変色する場合があります。
- 水拭きする場合は硬く絞った布をお使いください。また、水拭き後は乾いた布で水分を拭き取ってください。
- 天板の上にビニールやプラスチックを直接置かないでください。塗装面と化学反応を起こし、軟化やべたつきが生じることがあります。
- 表面にキズがつくことがありますので、天板の上に直接、金属や陶器などの硬くて角ばったものを置かずに、敷物などを使用してください。
- ポールペンなどの使用や強い筆圧で筆記された場合、天板面に跡が残る場合があります。筆記の際は、下敷きの使用をおすすめします。
- 天板の色柄によって、指紋などの汚れが目立つ場合があります。
- 塗装面を傷めますので、天板表面の手入れにはシンナー・ベンジン・アルコール・ワックスなどは使用しないでください。汚れがひどい場合は中性洗剤を水で薄めて拭き、洗剤が残らないように固く絞った布で水拭きしてください。その後は柔らかい乾いた布で乾拭きし、水分が残らないようにしてください。

※受注生産品となりますので、返品・交換・キャンセルはできかねます。