

NS フラップデスク組立説明書

2022.10.14

注意


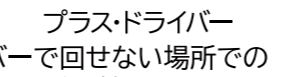
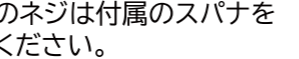


組み立ての前に必ずお読みください。不適切な組み立ては事故につながる恐れがあります。重量がありますので、2人以上で組み立ててください。梱包を開封する際は、カッターなどで本体をキズ付け不要十分ご注意ください。

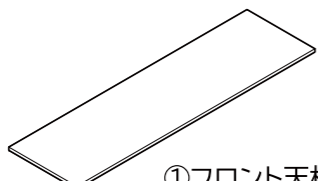
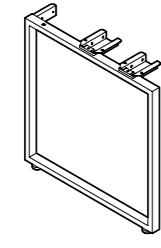
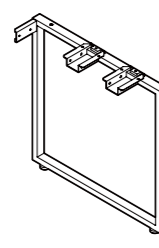
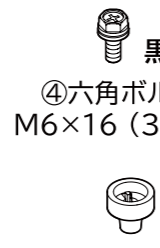
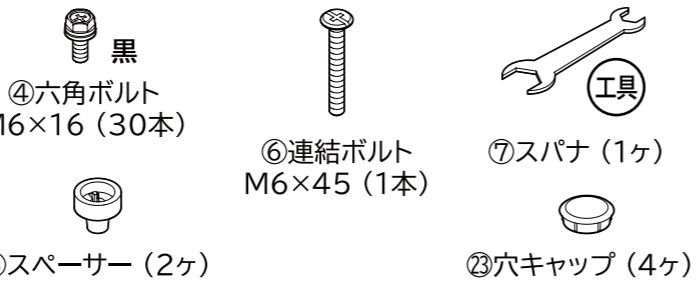
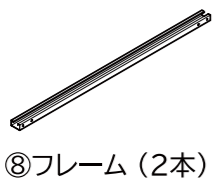
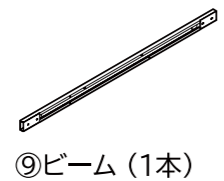


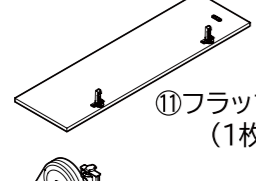
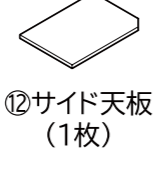
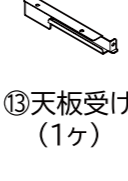
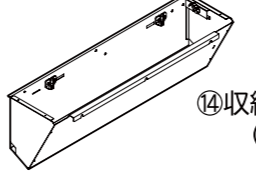
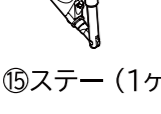
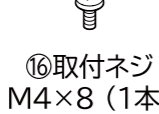


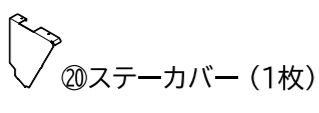
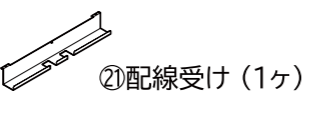

- 工具の取り扱いには十分ご注意ください。
- 組み立ての際はお子さまに注意し広い場所で行ってください。
- 組立説明書に従って組み立ててください。組み立て手順を間違えると組み立たない場合があります。
- 組み立て手順に従い、はめ込む部分は確実ににはめ込んでください。不十分ですと使用中に製品が破損しケガをする恐れがあります。
- 組み立て手順に従い、ネジなどで確実に止め組み立ててください。不十分ですと使用中に製品が破損しケガをする恐れがあります。
- 組み立ての際、製品及び床などをキズつけないようご注意ください。

本製品は、以下の4梱包(フロント天板、フラップ天板、脚、フレーム)となっています。最初に必要なパーツが揃っているか確認してください。

お客さままでご用意ください。

工具   

プラスドライバー
※ドライバーで回せない場所での六角頭のネジは付属のスパナをご使用ください。

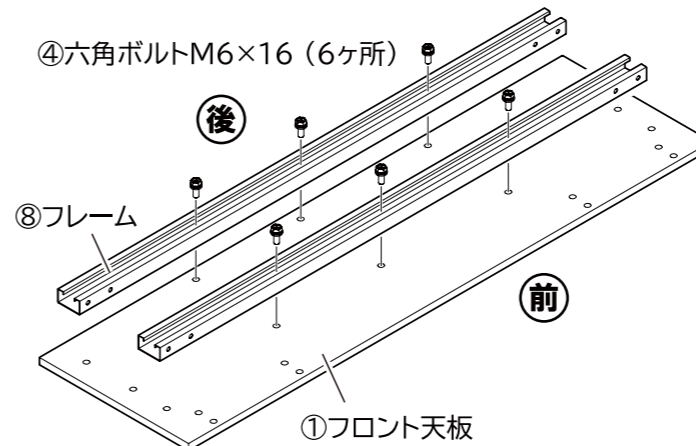
フロント天板	 ①フロント天板 (1枚)			
脚セット	 ②左脚 (1台)	 ③右脚 (1台)	 ⑤スペーサー (2ヶ)	 ④六角ボルト M6×16 (30本) ⑥連結ボルト M6×45 (1本) ⑦スパナ (1ヶ) ⑧穴キャップ (4ヶ)
フレームセット	 ⑧フレーム (2本)	 ⑨ビーム (1本)	 ④六角ボルト M6×16 (6本)	 ⑩段付ネジ (3本)
フラップ天板セット	 ⑪フラップ天板 (1枚)	 ⑫サイド天板 (1枚)	 ⑬天板受け (1ヶ)	 ⑭収納ボックス (1台)
	 ⑮ステアー (1ヶ)	 ⑯取付ネジ M4×8 (1本)	 ⑰フランジネジ M4×10 (5本)	 ⑱低頭ネジ M4×6 (1本)
	 ⑳ステアーカバー (1枚)	 ㉑配線受け (1ヶ)	 ㉒トレー (1ヶ)	本説明書 (1枚)



天板を裏返しにして組み立てます。
※天板がキズつかないように毛布や天板を包装しているシートなどを敷いてください。(床の上やダンボールの上では組み立てないでください。)

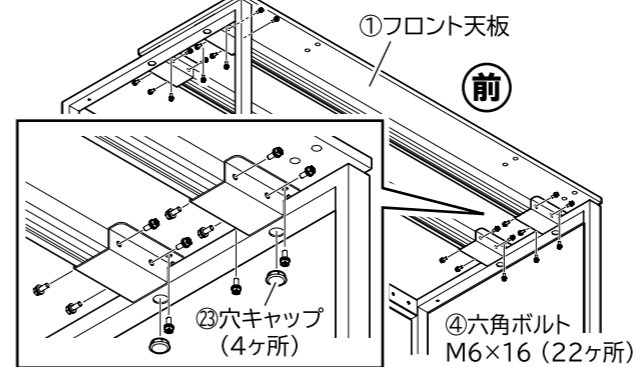
1 天板にフレームを取り付けます。

⑧フレームの側面に穴が多く開いている方を後側に向けて取り付けてください。(2ヶ所)



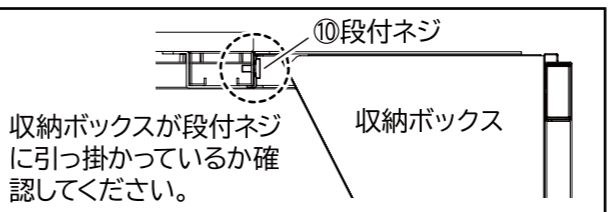
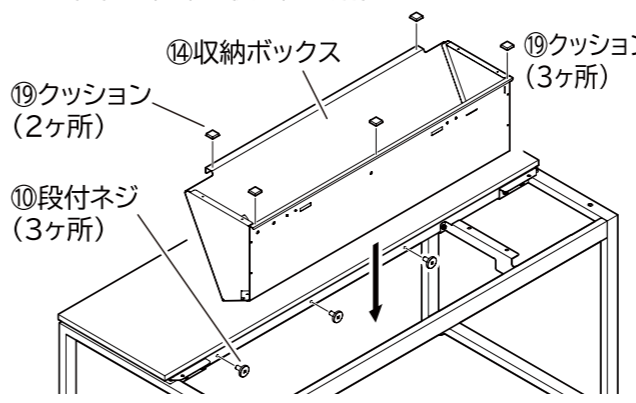
3 フロント天板を脚に取り付けます。

④六角ボルト(黒)で脚と天板を全て仮止めした後、増し締めします。②穴キャップを脚裏側の穴にはめ込みます。



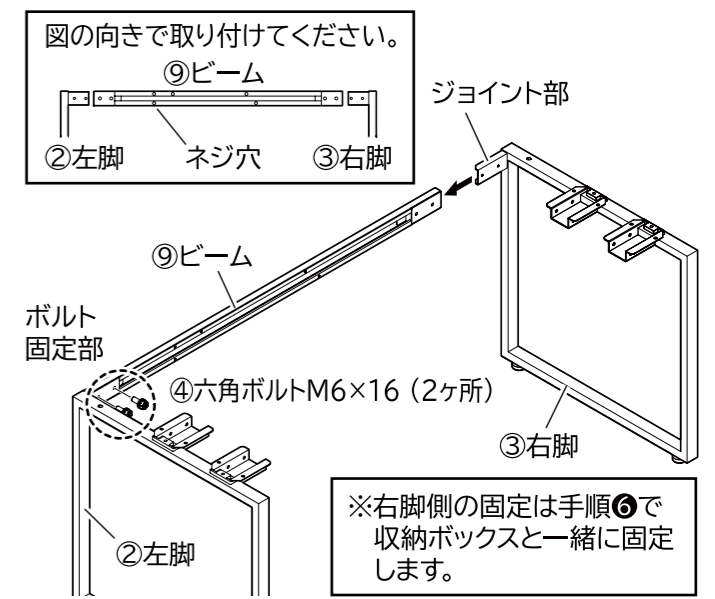
5 収納ボックスを取り付けます。

⑩段付ネジをフレームに取り付けた後、⑭収納ボックスを上から引っ掛けます。⑨クッションを収納ボックス前側の両端と後ろ側に貼付けます。

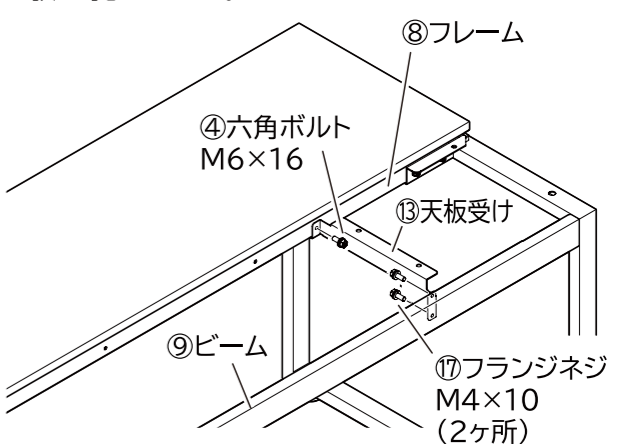


2 ビームを脚に取り付けます。

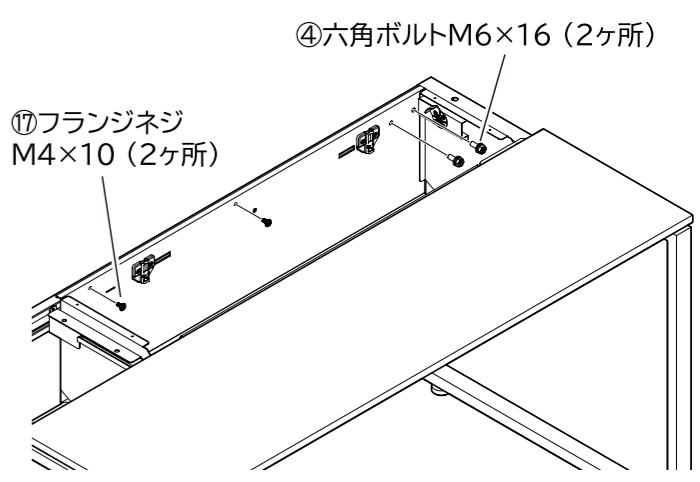
⑨ビームを脚後側のジョイント部に差し込んで、②左脚側のみ④ボルトで固定します。



4 天板受けをフレームとビームに取り付けます。

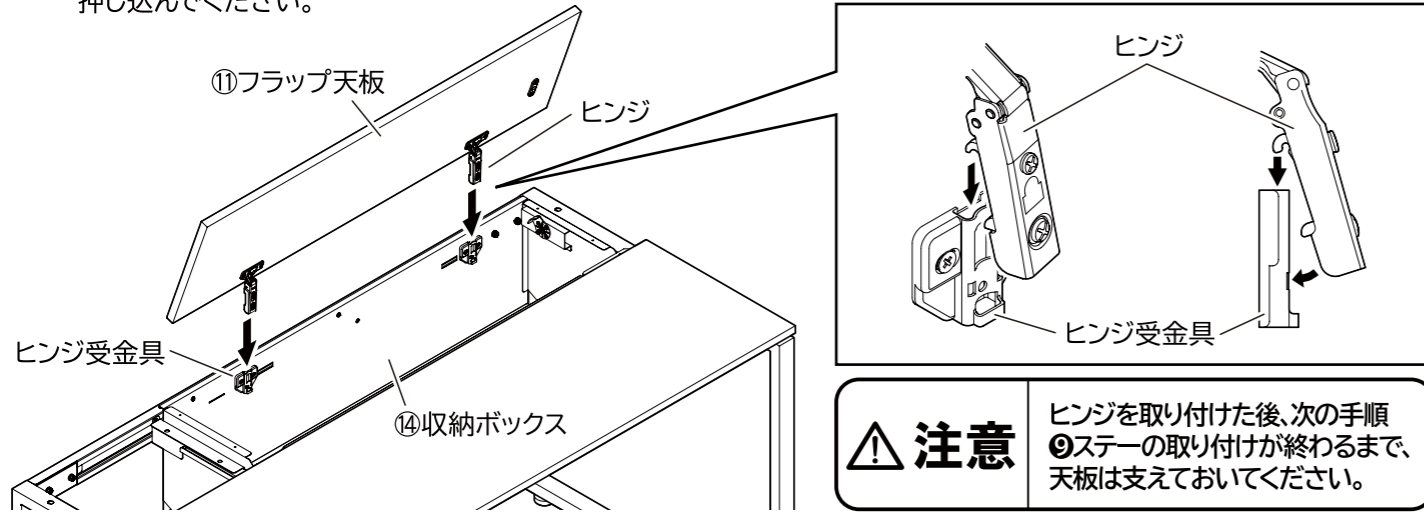


6 収納ボックスをビームに固定します。



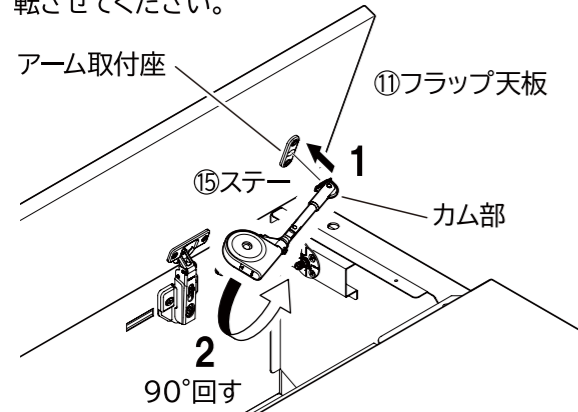
7 フラップ天板を収納ボックスに取り付けます。

①フラップ天板のヒンジ爪部を⑭収納ボックスのヒンジ受金具に引っ掛け、カチッと音がするまでヒンジ下部を押し込んでください。



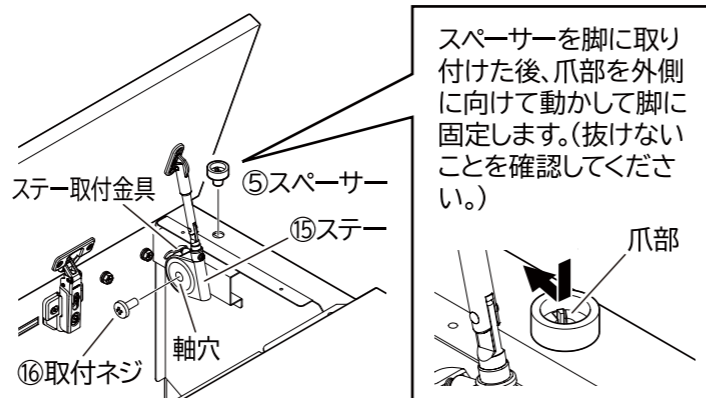
8 フラップ天板にステーを取り付けます。

フラップ天板のアーム取付座のカギ穴に合わせて⑮ステーのアーム先端のカム部をはめ込み、90°回転させてください。



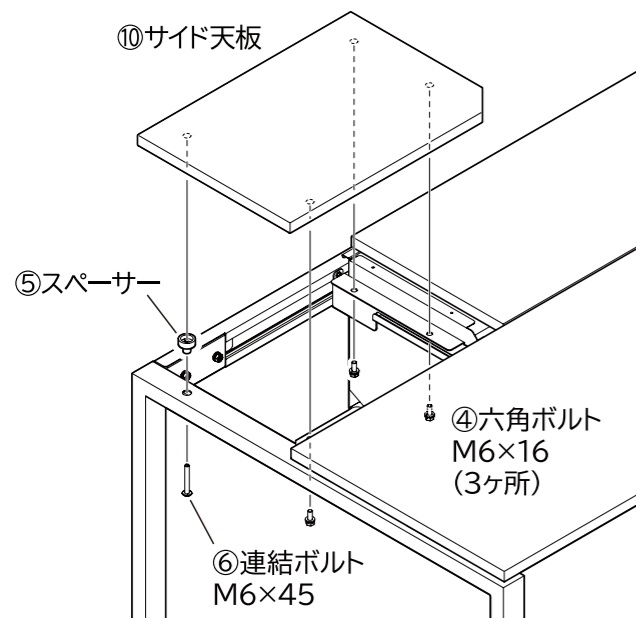
9 収納ボックスにステーを取り付けます。

⑮ステーの軸穴とステー取付金具の軸を合わせてはめ込み、⑯取付ネジで固定してください。
⑤スペーサーを取り付けます。



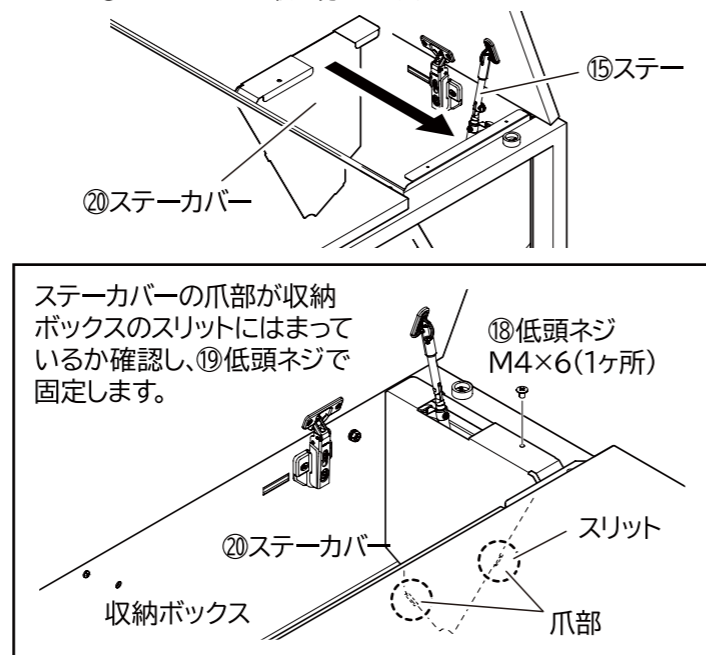
10 サイド天板を取り付けます。

⑤スペーサーを②左脚の上部穴にはめ込み、⑫サイド天板をのせて④六角ボルトと⑥連結ボルトで固定します。



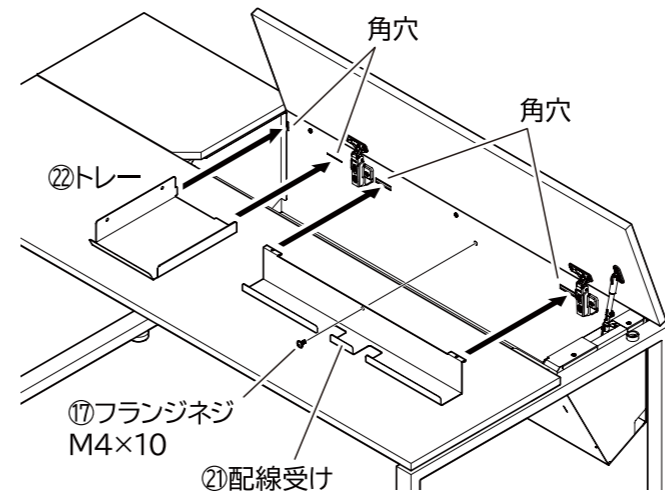
11 収納ボックスにステーカバーを取り付けます。

⑮ステーの軸穴とステー取付金具の軸を合わせてはめ込み、⑯取付ネジで固定してください。
⑤スペーサーを取り付けます。



12 配線受け、トレーを取り付けます。

⑳配線受けを収納ボックスの角穴に引っ掛け、⑰フランジネジで固定します。㉑トレーを収納ボックス左側の角穴(縦・横穴)に引っ掛けます。

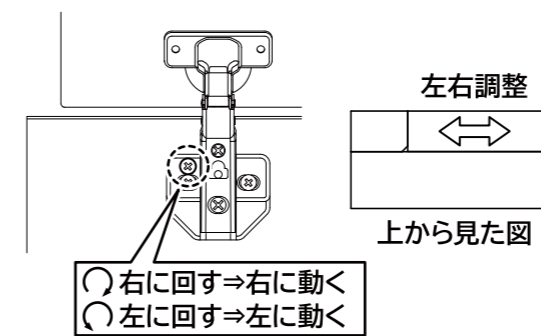


14 フラップ天板・ステーを調整します。

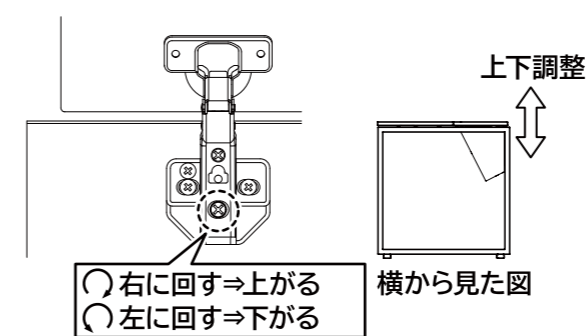
フラップ天板

ヒンジのネジ部を+ドライバーで回して調整します。

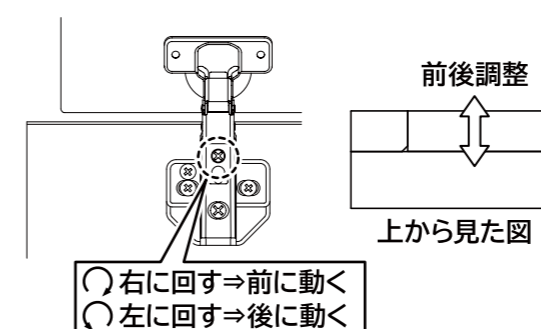
●天板の左右・隙間が合っていない場合



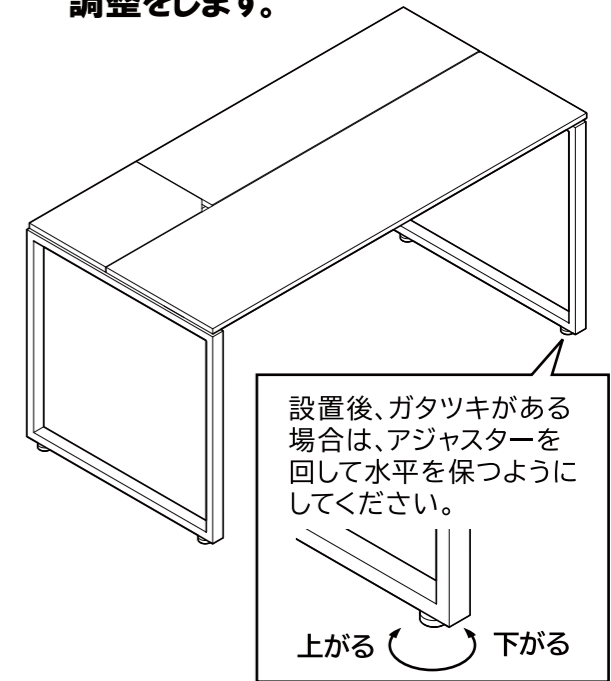
●天板の上下が合っていない場合



●天板の前後・隙間が合っていない場合

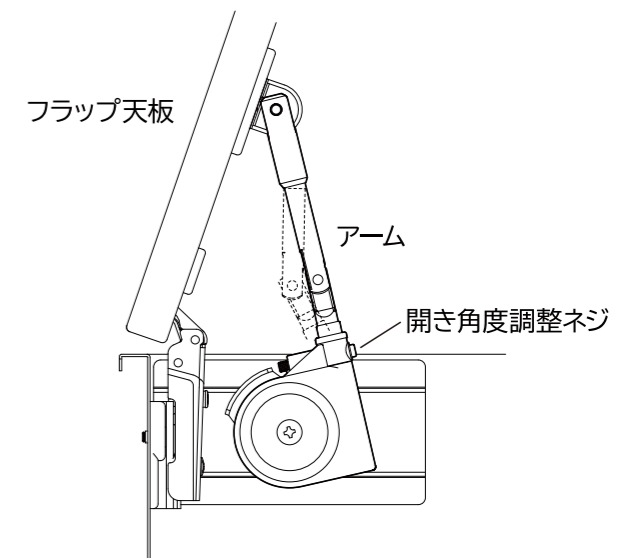


13 デスクを設置し、アジャスターの調整をします。



ステー

本体のネジ部を+ドライバーで回して開き角度調整します。



フラップ天板を全開した時に、アームが真つすぐになるように調整してください。

※図の破線のようにアームが「く」の字にならないようにしてください。

NS フラップデスク取扱説明書

2022.10.14

この度は当社製品をお買いあげいただき誠にありがとうございます。
ご使用前にこの取扱説明書をよくお読みいただき未永くご愛用いただきますよう、お願い申し上げます。
お読みになったあとは、大切に保管してください。

- 警告**
- 積み重ねて保管しないでください。倒れてけがをすることがあります。
 - 廃棄するときは購入店にご相談ください。焼却すると有毒ガスが発生することがあります。

- 天板の外周部に片寄って重い物をのせしないでください。倒れてけがをすることがあります。
- 火のそばに近づけて設置しないでください。火災になることがあります。
- 天板に60kg以上(等分布質量)のものをのせしないでください。倒れてけがをすることがあります。
- 収納ボックスに下記最大積載質量以上のものをのせしないでください。破損や落下してけがをすることがあります。

【収納ボックス最大積載質量(等分布質量):20kg(トレイ:2kg、配線受け:1kg)】

- 収納ボックスに危険物を収納しないでください。人体や衣類をキズつけることがあります。
- 各部のねじ類がゆるんだまま使用せず、増し締めをしてください。破損や倒れてけがをすることがあります。

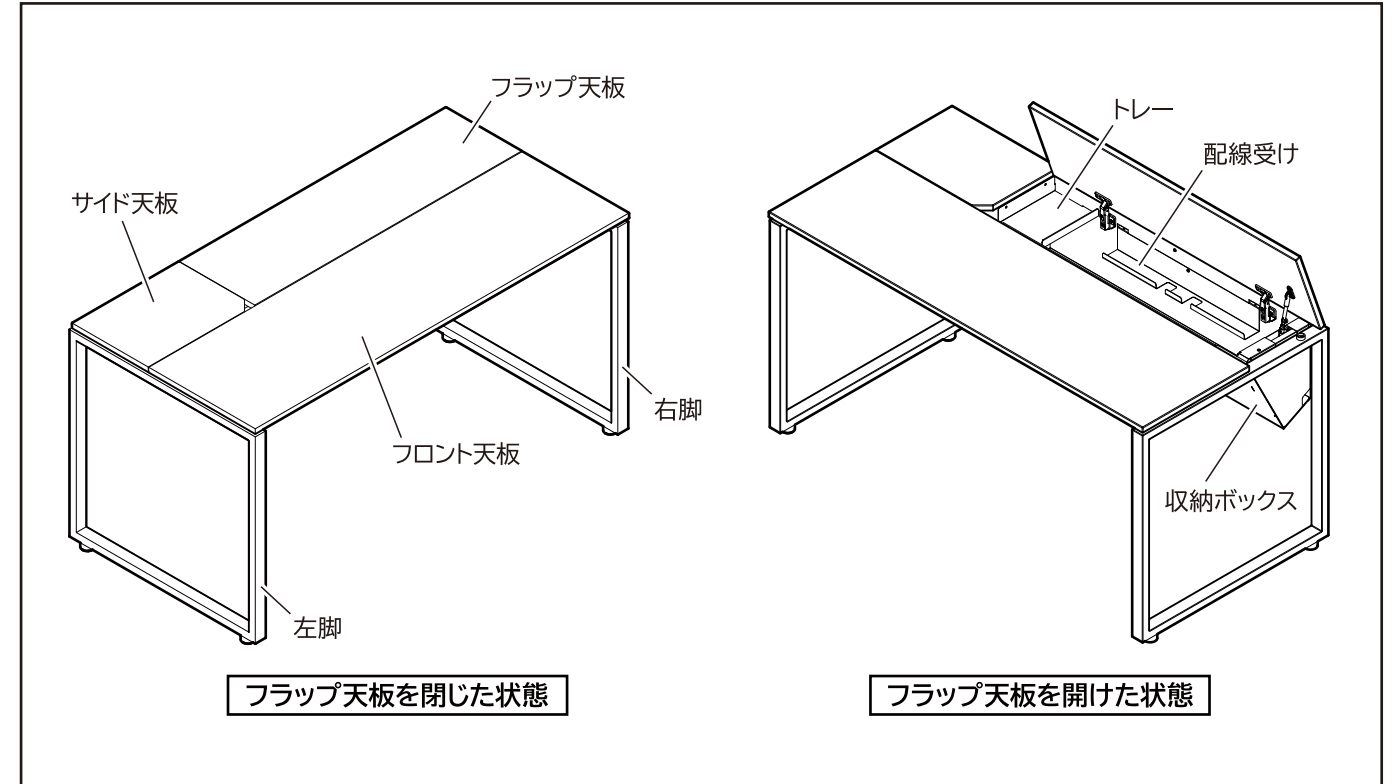
- 注意**
- 異常を発見したらそのまま使用せず、購入店にご相談ください。破損や倒れてけがをすることがあります。

- 天板に乗ったり腰を掛けたりしないでください。倒れてけがをすることがあります。
- フラップ天板を開ける際には上に収納物がないか必ず確認してください。収納物をのせたまま開くと収納物が落下して破損したりけがをすることがあります。
- フラップ天板を閉める際は稼動部に手を近づけないでください。挟まれてけがをすることがあります。
- フラップ天板の開閉角度は70°となっています。開閉時はゆっくりと操作してください。力を入れたり勢いよく開閉させると稼動部や天板が壊れてけがをすることがあります。
- 机を移動する際は天板と脚の隙間に手を入れて作業しないでください。けがをすることがあります。
- 傷んだコードや差し込みプラグ、ゆるんだコンセント等を使用しないでください。感電や発火することがあります。
- 用途以外に使用しないでください。事故やけがをすることがあります。
- 分解や改造をしないでください。破損やけがをすることがあります。

ご使用上の注意

1. 直射日光・暖房器具などの高熱を避けてください。変色、変形することがあります。
2. 湿気の多いところには置かないでください。腐食、変形することがあります。
3. 熱い鍋やかんなど高温の物を直接天板に置かないでください。天板面やエッジ部が変色、変形することがあります。
4. 天板面や縁材に固いものを落としたり、ぶつけたりしないでください。天板面や縁材を破損することがあります。
5. 天板表面の色調・仕様の関係で、汚れ及び皮脂等が目立つことがあります。その場合は下記「お手入れ方法」に従って汚れを拭き取ってください。
6. 家具は水平を保つように設置してください。ガタツキがある状態で使用すると家具が変形し、破損やけがをすることがあります。
7. ウッドフロア等で使用する場合は、床面を傷つけない様、市販のフェルトやカーペット等を敷いてご使用ください。
8. 水や飲料等をこぼした場合は速やかに拭き取ってください。変色・変形することがあります。

各部の名称



健康やかな空気質の確保のために換気励行のお願い

1. 製品購入時の注意事項
購入当初は、化学物質の発散が多いことがあります。暫くの間は、換気や通気を十分に行うよう心掛けてください。室内の換気が十分に行われないと室内化学物質濃度が高まり、健康に影響を及ぼすことがあります。
2. 温度や湿度の変化による換気の励行
室内が著しく高温多湿になる場合(温度28℃、相対湿度50%超が目安)には、窓を閉め切らないようにするか、強制換気を行ってください。室内化学物質濃度が高まり、健康に影響を及ぼすことがあります。

お手入れ方法

1. 汚れを落とす場合は、から拭きするかぬらして固く絞った布などで拭いてください。
2. 汚れのひどい場合には薄めた中性洗剤を使用して拭き取り、その後ぬらして固く絞った布などで拭いて洗剤を完全に取り除いてください。
※シンナー・アルコール類は使用しないでください。

お問い合わせ先

製品に関するご質問は、ご購入店・または下記のお問い合わせセンターにお寄せください。

ガラージお客様センター
TEL . 0120-331-753

受付時間 月曜日～金曜日 10:00～12:00
13:00～17:00

(土・日・祝日・年末年始・夏期休暇等は除く)

JOIFA 331

品質表示

外形寸法	品番	幅	奥行	高さ
	NS-F147HM	1400mm	700mm	720mm
	NS-F127HM	1200mm	700mm	720mm
	NS-F146HM	1400mm	600mm	720mm
	NS-F126HM	1200mm	600mm	720mm

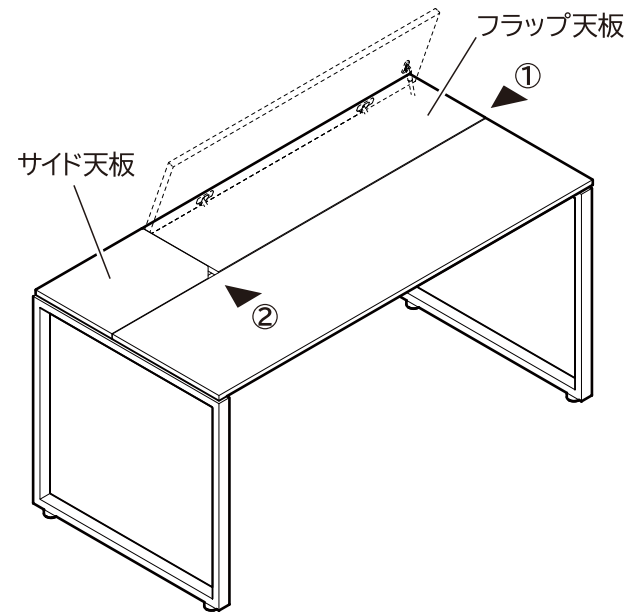
- 甲板の表面材 合成樹脂化粧パーティクルボード(メラミン樹脂)
- 木口材 ABS樹脂
- 表面加工 アミノアルキド樹脂塗装・粉体塗装
- 取扱い上の注意
 - ・直射日光又は暖房器具等の熱を避けてください。
 - ・加熱した鍋、湯沸かし等を直接置かないでください。

表示者 プラス株式会社
☎ 0120-331-753

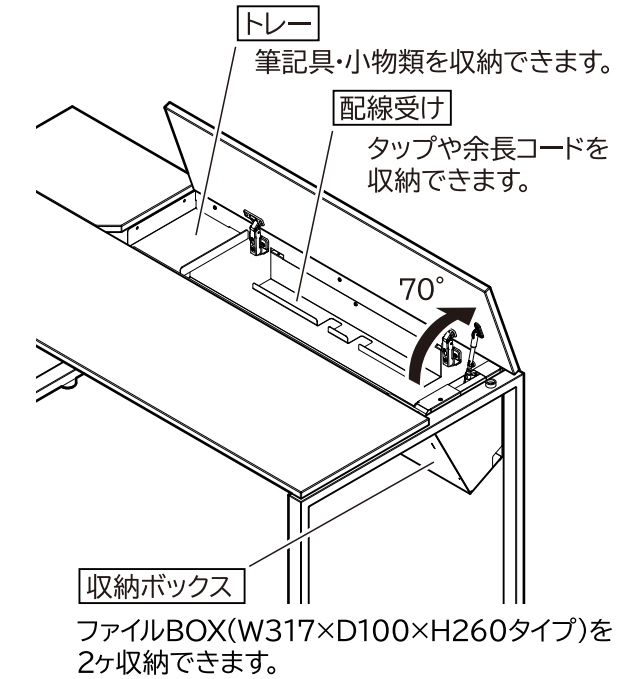
ご使用方法

フラップ天板開閉方法

フラップ天板の右側面(①)及びサイド天板側の隙間(②)から手を掛けてフラップ天板を開閉できます。



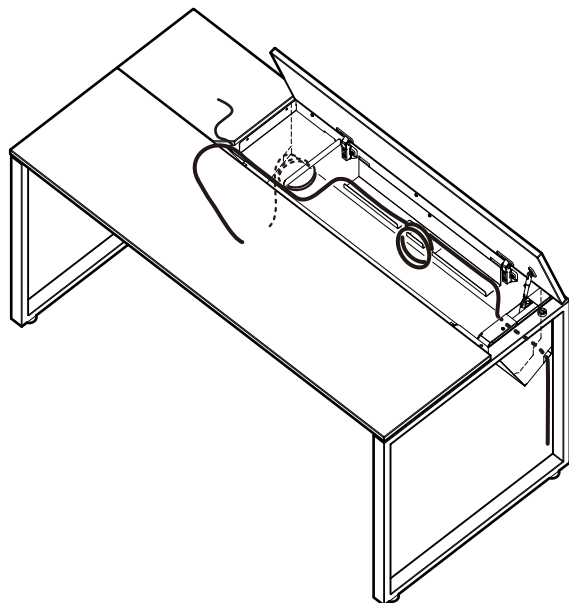
収納ボックスご使用方法



注意 フラップ天板の開閉角度は70°です。開閉角度以上に開けないでください。破損の原因となります。

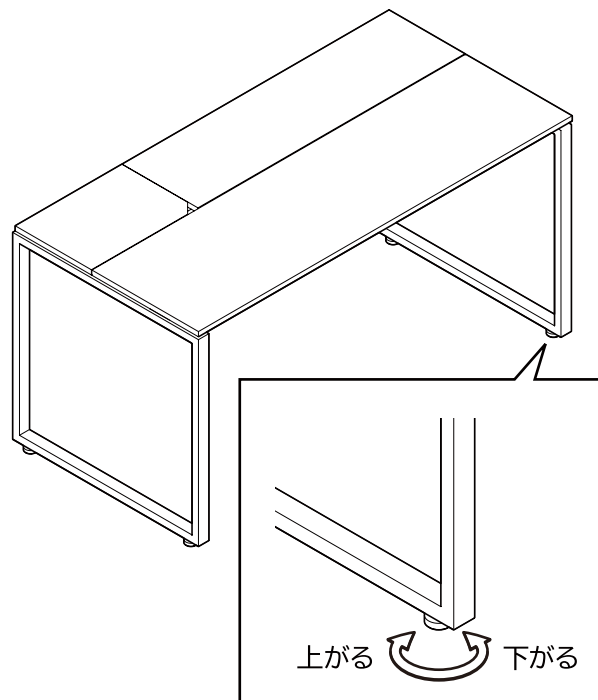
配線方法

天板上に設置したPC・電話・OA機器等のコードは、天板の通線口や収納ボックス内の配線受け・通線口(左右)を使って配線することができます。



アジャスター調整方法

デスクの高さは、本体下部のアジャスターにより調整できます。据え付けの際は、このアジャスターにより床面との水平を保つようお願いします。(調整幅:10mm)

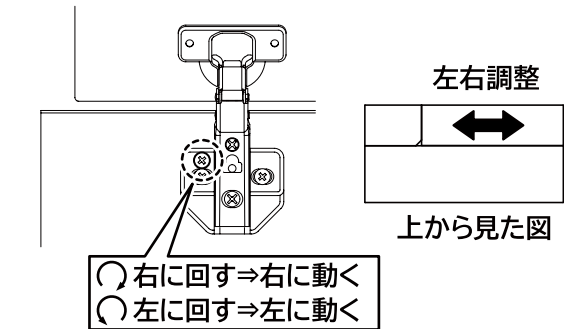


フラップ天板調整方法

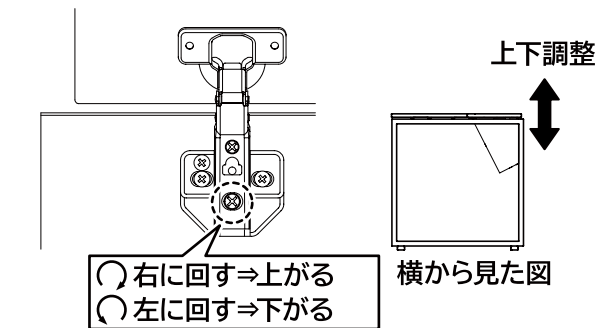
ヒンジ

ヒンジのネジ部を+ドライバーで回して調整できます。

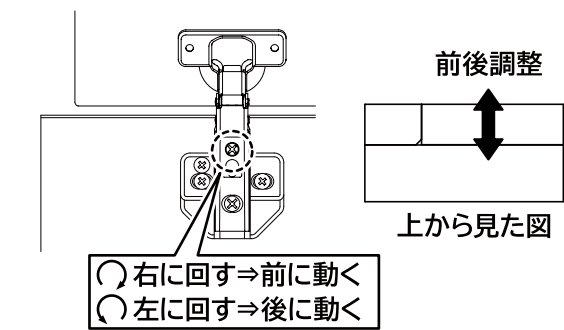
●天板の左右・隙間が合っていない場合



●天板の上下が合っていない場合

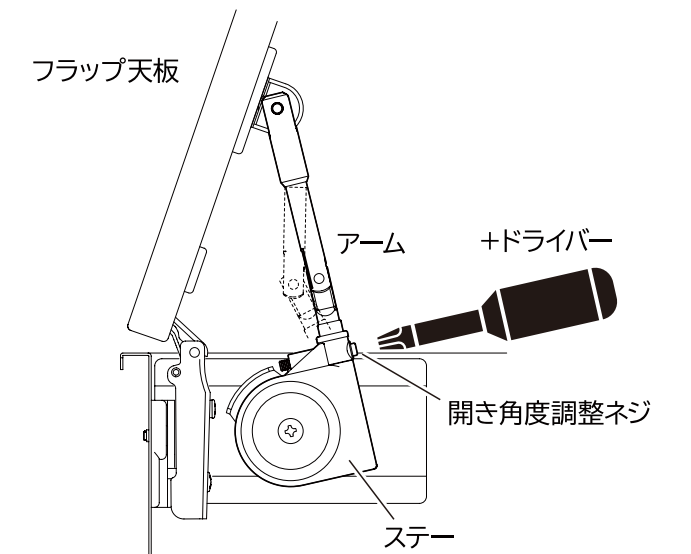


●天板の前後・隙間が合っていない場合



ステー

ステーのネジ部を+ドライバーで回して開き角度調整できます。



フラップ天板を全開した時に、アームが真っすぐになるように調整してください。

※図の破線のようにアームが「く」の字にならないようにしてください。