

NS フリーアドレスデスク組立説明書

2022.10.14

注意



組み立ての前に必ずお読みください。不適切な組み立ては事故につながる恐れがあります。重量がありますので、2人以上で組み立ててください。梱包を開封する際は、カッターなどで本体をキズ付け不要十分ご注意ください。

- 工具の取り扱いには十分ご注意ください。
- 組み立ての際はお子さまに注意し広い場所で行ってください。
- 組立説明書に従って組み立ててください。組み立て手順を間違えると組み立たない場合があります。
- 組み立て手順に従い、はめ込む部分は確実ににはめ込んでください。不十分ですと使用中に製品が破損しケガをする恐れがあります。
- 組み立て手順に従い、ネジなどで確実に止め組み立ててください。不十分ですと使用中に製品が破損しケガをする恐れがあります。
- 組み立ての際、製品及び床などをキズつけないようご注意ください。

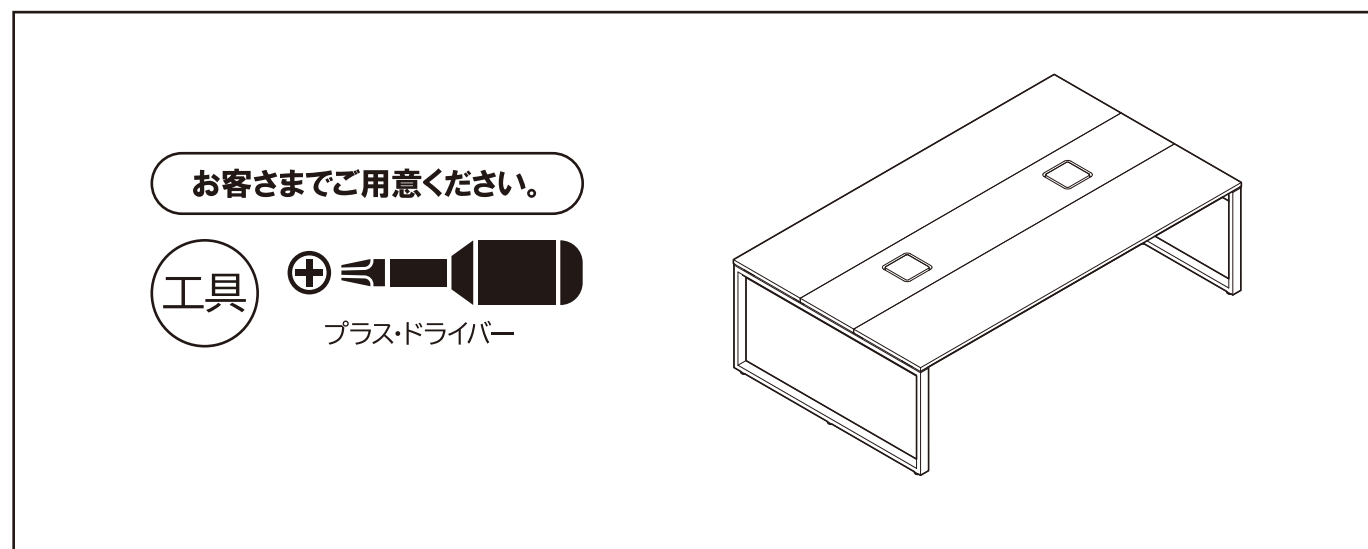
本製品は基本タイプ7梱包、増設タイプ6梱包となっています。

基本タイプ梱包数

リア天板:1、フロント天板:2、脚:2、フレーム:1、配線セット:1 計7梱包

増設タイプ梱包数

リア天板:1、フロント天板:2、中間脚:1、フレーム:1、配線セット:1 計6梱包



最初に必要なパーツが揃っているか確認してください。

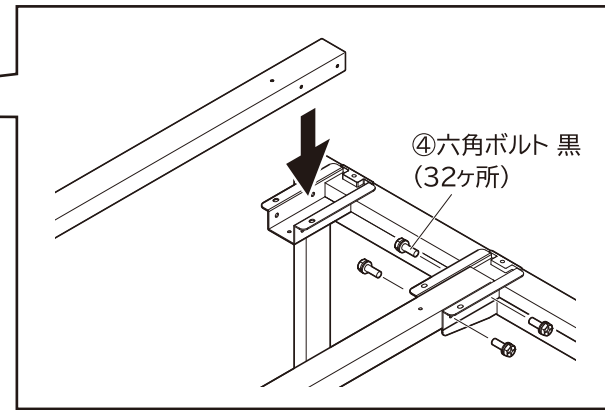
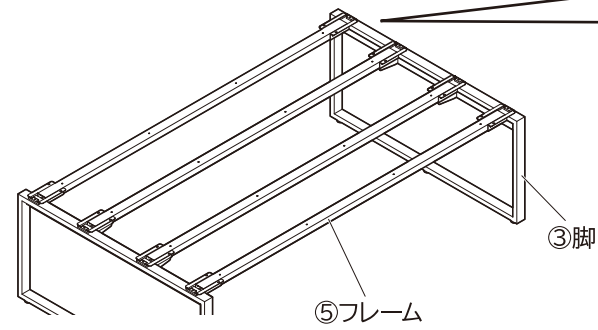
リア天板	<p>配線蓋</p> <p>①リア天板 (1枚)</p>			
フロント天板	<p>②フロント天板 (2枚)</p>			
脚 基本タイプのみ	<p>③脚 (2台)</p>	<p>④六角ボルト M6×16 (48本)</p>	<p>⑧キャップ (8ヶ)</p>	<p>標準使用期間説明書</p>
		<p>⑦六角ボルト M6×25 (8本)</p>	<p>取扱説明書</p>	<p>本組立説明書</p>
中間脚 増設タイプのみ	<p>⑥中間脚 (1台)</p>	<p>④六角ボルト M6×16 (48本)</p>		
フレーム	<p>⑤フレーム (4本)</p>			
	<p>④六角ボルト M6×16 (16本) (W1200用は12本)</p>			
配線受けセット	<p>⑨配線受けA</p>	<p>⑩配線受けB</p>	<p>⑪配線受けC</p>	<p>M6×16</p>
				④六角ボルト
幅2400mm 基本タイプ	2ヶ	1ヶ	—	11本
幅2400mm 増設タイプ	2ヶ	1ヶ	2ヶ	15本
幅1200mm 増設タイプ	1ヶ	—	2ヶ	8本

基本タイプ

Garage®

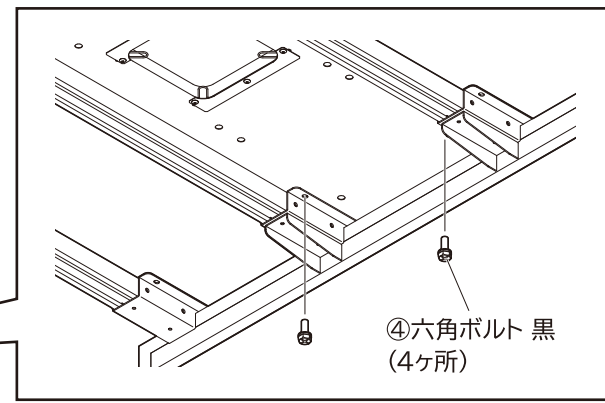
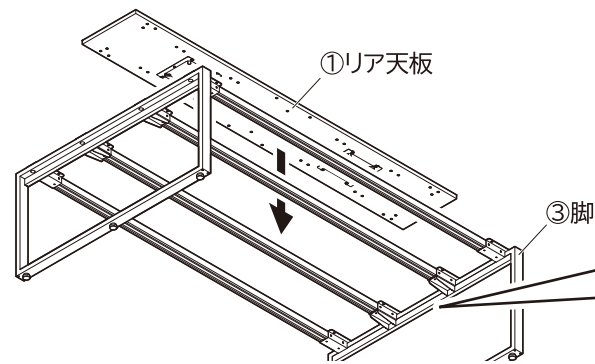
1 脚とフレームの組み立て

⑤フレームを③脚に④六角ボルトで固定します。



2 リア天板の取り付け

①リア天板を④六角ボルトで③脚に仮留めします。



3 フロント天板の取り付け(2枚)

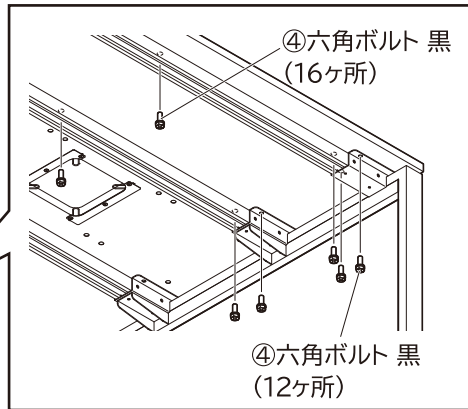
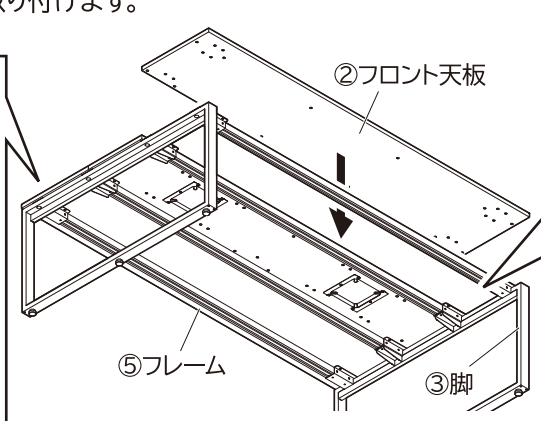
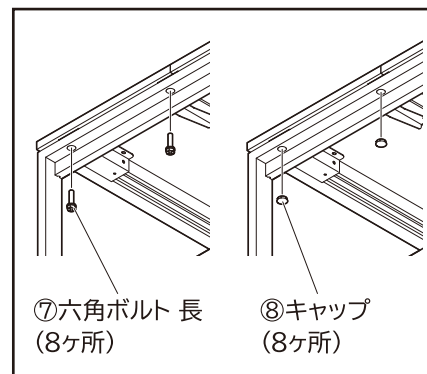
②フロント天板(前後向きに注意)を④六角ボルトで③脚に仮留めします。(12ヶ所)

②フロント天板と⑤フレームを④六角ボルトで仮留めします。(16ヶ所)

③脚の裏側から⑦六角ボルト(長)で②フロント天板を仮留めします。

①リア天板と②フロント天板の端面が揃っていることを確認して全てのボルトをしっかり締め付けてください。

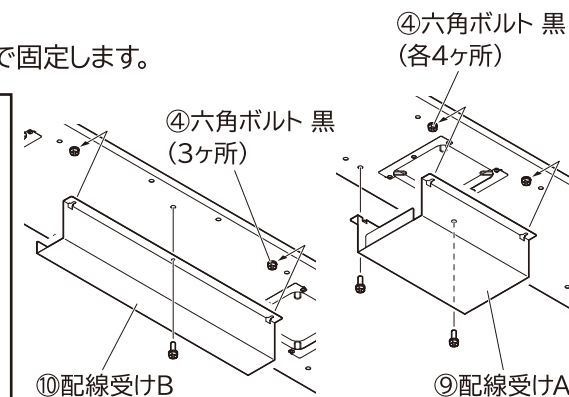
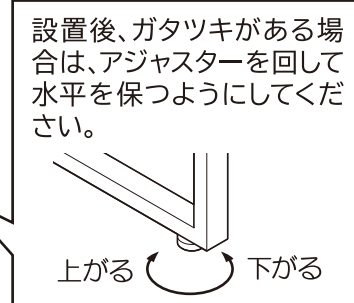
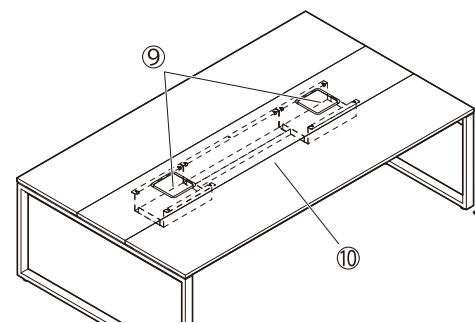
③脚の裏面から⑧キャップを取り付けます。



4 配線受けの取り付け

④六角ボルトを①リア天板裏に5mmほど隙間を空けて取り付けます。

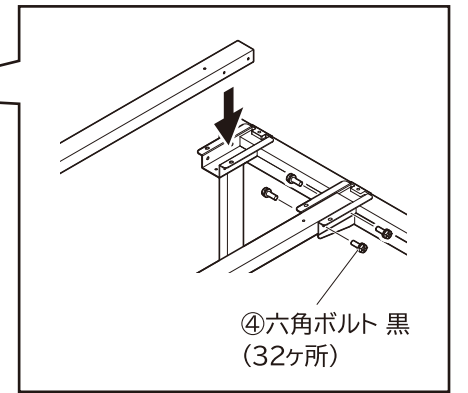
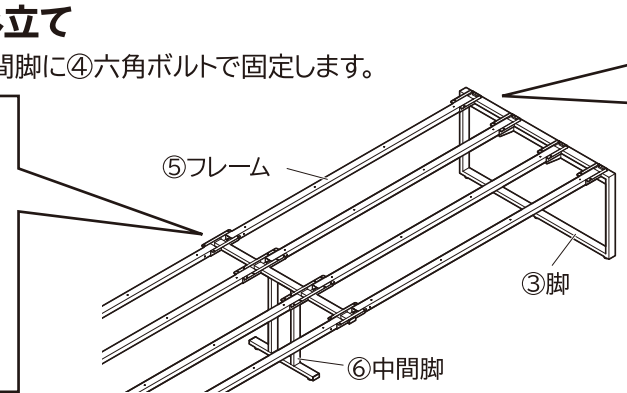
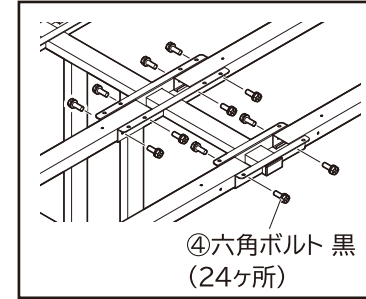
⑨⑩配線受けの溝部分を④六角ボルトに引っ掛けた後、④六角ボルトで固定します。



増設タイプ (W2400の場合)

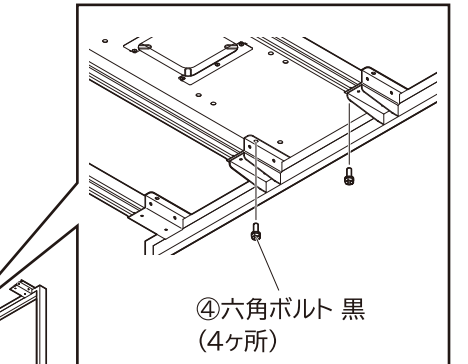
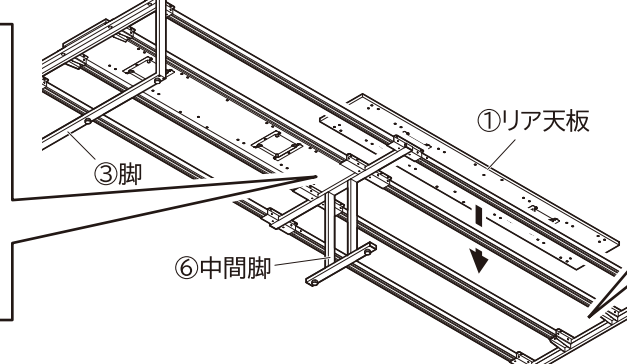
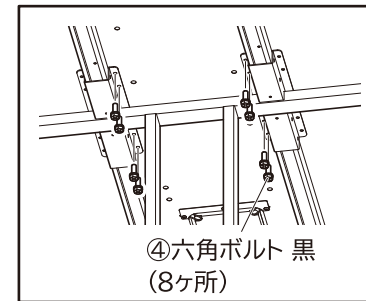
1 脚とフレームの組み立て

⑤フレームを③脚と⑥中間脚に④六角ボルトで固定します。



2 リア天板の取り付け(2枚)

①リア天板を④六角ボルトで③脚と⑥中間脚に仮留めします。



3 フロント天板の取り付け(4枚)

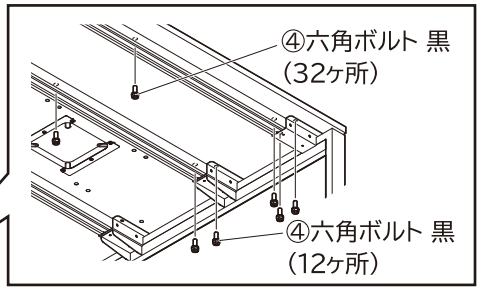
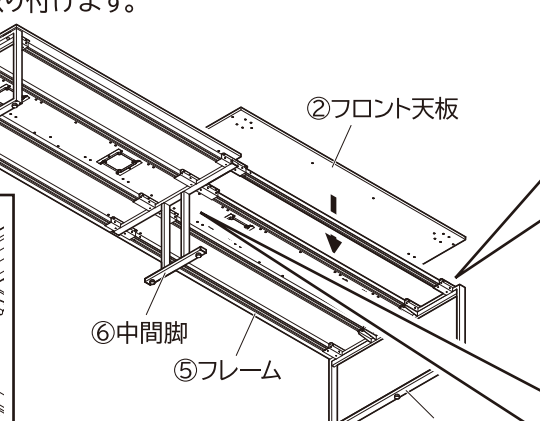
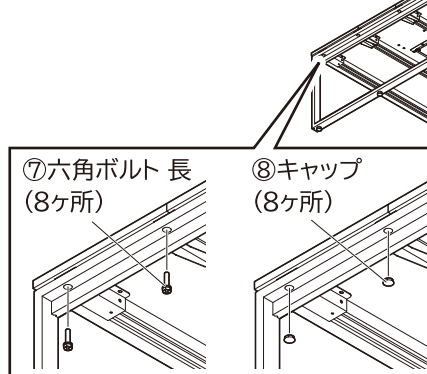
②フロント天板(前後向きに注意)を④六角ボルトで③脚と⑥中間脚に仮留めします。(12ヶ所)

②フロント天板と⑤フレームを④六角ボルトで仮留めします。(32ヶ所)

③脚の裏側から⑦六角ボルト(長)で②フロント天板を仮留めします。

①リア天板と②フロント天板の端面が揃っていることを確認して全てのボルトをしっかり締め付けてください。

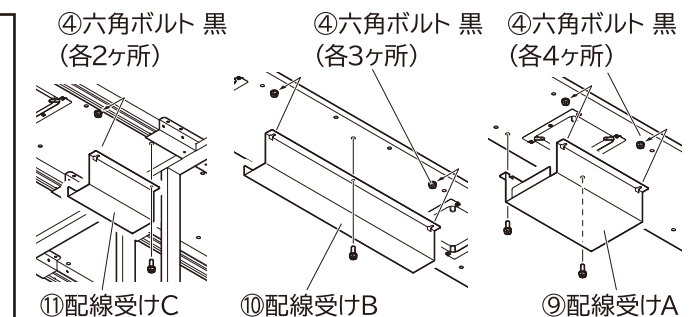
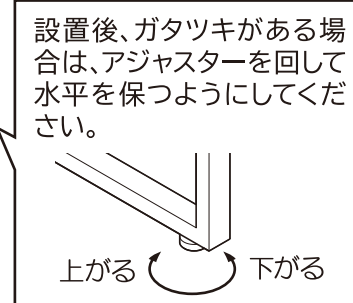
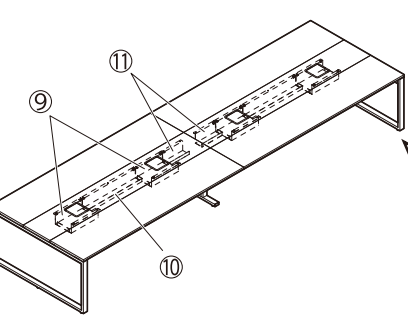
③脚の裏面から⑧キャップを取り付けます。



4 配線受けの取り付け

④六角ボルトを①リア天板裏に5mmほど隙間を空けて取り付けます。

⑨⑩⑪配線受けの溝部分を④六角ボルトに引っ掛けた後、④六角ボルトで固定します。



NS フリーアドレスタイプ取扱説明書

2022.10.14

この度は当社製品をお買いあげいただき誠にありがとうございます。
ご使用前にこの取扱説明書をよくお読みいただき末永くご愛用いただきますよう、お願い申し上げます。
お読みになったあとは、大切に保管してください。

- 警告**
- 積み重ねて保管しないでください。倒れてけがをすることがあります。
 - 廃棄するときは購入店にご相談ください。焼却すると有毒ガスが発生することがあります。

- 注意**
- 天板の外周部に片寄って重い物をのせないでください。倒れてけがをすることがあります。
 - 火のそばに近づけて設置しないでください。火災になることがあります。
 - 天板にW1200mmあたり60kg以上(等分布)の物を載せないでください。倒れてけがをすることがあります。
 - シャッター収納部に危険物を収納しないでください。破損やけがをすることがあります。
 - シャッター収納部に20kg以上(等分布)の物を収納しないでください。破損やけがをすることがあります。
 - シャッターの上に物を載せないでください。破損やけがをすることがあります。
 - シャッターの開閉はゆっくり行ってください。勢いよく操作すると破損やけがをすることがあります。
 - 各部のねじ類がゆるんだまま使用せず、増し締めをしてください。破損や倒れてけがをすることがあります。
 - 異常を発見したらそのまま使用せず、購入店にご相談ください。破損や倒れてけがをすることがあります。
 - 天板に乘ったり腰を掛けたりしないでください。破損や倒れてけがをすることがあります。
 - 机を移動する際は天板と脚の隙間に手を入れて作業しないでください。けがをすることがあります。
 - 用途以外に使用しないでください。事故やけがをすることがあります。
 - 分解や改造をしないでください。破損やけがをすることがあります。

ご使用上の注意

1. 直射日光・暖房器具などの高熱を避けてください。変色、変形することがあります。
2. 湿気の多いところには置かないでください。腐食、変形することがあります。
3. 熱い鍋やかんなど高温の物を直接天板に置かないでください。天板面やエッジ部が変色、変形することがあります。
4. 天板面や縁材に固いものを落としたり、ぶつけたりしないでください。天板面や縁材を破損することがあります。
5. 天板表面の色調・仕様の関係で、汚れ及び皮脂等が目立つことがあります。その場合は下記「お手入れ方法」に従って汚れを拭き取ってください。
6. 家具は水平を保つように設置してください。ガタツキがある状態で使用すると家具が変形し、破損やけがをすることがあります。
7. ウッドフロア等で使用する場合は、床面を傷つけない様、市販のフェルトやカーペット等を敷いてご使用ください。
8. 水や飲料等をこぼした場合は速やかに拭き取ってください。変色・変形することがあります。



健やかな空気質の確保のために換気励行のお願い

1. 製品購入時の注意事項
購入当初は、化学物質の発散が多いことがあります。暫くの間は、換気や通気を十分に行うよう心掛けてください。室内の換気が十分に行われないと室内化学物質濃度が高まり、健康に影響を及ぼすことがあります。
2. 温度や湿度の変化による換気の励行
室内が著しく高温多湿になる場合(温度28℃、相対湿度50%超が目安)には、窓を閉め切らないようにするか、強制換気を行ってください。室内化学物質濃度が高まり、健康に影響を及ぼすことがあります。



お手入れ方法

1. 汚れを落とす場合は、から拭きするかぬらして固く絞った布などで拭いてください。
2. 汚れのひどい場合には薄めた中性洗剤を使用して拭き取り、その後ぬらして固く絞った布などで拭いて洗剤を完全に取り除いてください。
※シンナー・アルコール類は使用しないでください。



お問い合わせ先

製品に関するご質問は、ご購入店・または下記のお問い合わせセンターにお寄せください。

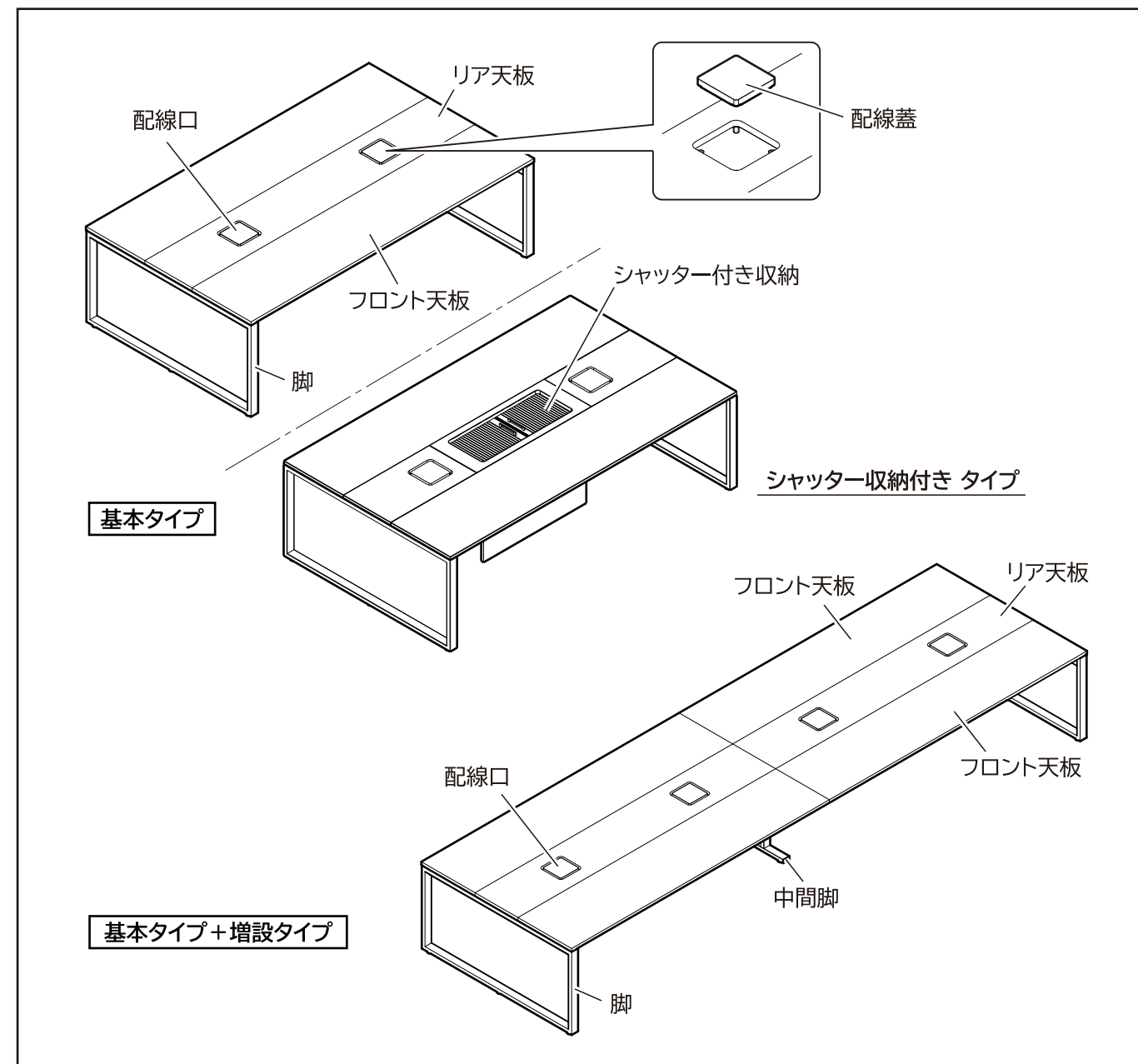
ガラージお客様センター / TEL . 0120-331-753

受付時間 月曜日～金曜日 10:00～12:00 / 13:00～17:00

(土・日・祝日・年末年始・夏期休暇等は除く)

JOIFA 331

各部の名称



品質表示

■ 外形寸法

品番	幅	奥行	高さ
NS-B247HMB	2400mm	1400mm	720mm
NS-B247HMJ	2400mm	1400mm	720mm
NS-B127HMJ	1200mm	1400mm	720mm
NS-B247HMBS	2400mm	1400mm	720mm
NS-B247HMJS	2400mm	1400mm	720mm

■ 甲板の表面材

合成樹脂化粧パーティクルボード(メラミン樹脂)

■ 木口材

ABS樹脂

■ 表面加工

アミノアルキド樹脂塗装・粉体塗装

■ 取扱い上の注意

・直射日光又は暖房器具等の熱を避けてください。

・加熱した鍋、湯沸かし等を直接置かないでください。

表示者 **プラス株式会社**

☎ **0120-331-753**