

# NS サイドデスク取扱説明書

2022.10.14

この度は当社製品をお買いあげいただき誠にありがとうございます。  
ご使用前にこの取扱説明書をよくお読みいただき末永くご愛用いただきますよう、お願い申し上げます。  
お読みになったあとは、大切に保管してください。

**警告** ● 積み重ねて保管しないでください。倒れてけがをすることがあります。  
● 廃棄するときは購入店にご相談ください。焼却すると有毒ガスが発生することがあります。

**注意** ● 天板の外周部に片寄って重い物をのせないでください。倒れてけがをすることがあります。  
● 火のそばに近づけて設置しないでください。火災になることがあります。  
● 天板に40kg以上(等分布質量)のものをのせないでください。倒れてけがをすることがあります。  
● 各部のねじ類がゆるんだまま使用せず、増し締めをしてください。破損や倒れてけがをすることがあります。  
● 異常を発見したらそのまま使用せず、購入店にご相談ください。破損や倒れてけがをすることがあります。  
● 天板に乗ったり腰を掛けたりしないでください。倒れてけがをすることがあります。  
● 机を移動する際は天板と脚の隙間に手を入れて作業しないでください。けがをすることがあります。  
● 用途以外に使用しないでください。事故やけがをすることがあります。  
● 分解や改造をしないでください。破損やけがをすることがあります。

## ご使用上の注意

- 直射日光・暖房機具などの高熱を避けてください。変色、変形することがあります。
- 湿気の多いところには置かないでください。腐食、変形することがあります。
- 熱い鍋やヤカンなど高温の物を直接天板に置かないでください。天板面やエッジ部が変色、変形することがあります。
- 天板面や縁材に固いものを落としたり、ぶつけたりしないでください。天板面や縁材を破損することがあります。
- 天板表面の色調・仕様の関係で、汚れ及び皮脂等が目立つことがあります。その場合は下記「お手入れ方法」に従って汚れを拭き取ってください。
- 家具は水平を保つように設置してください。ガタツキがある状態で使用すると家具が変形し、破損やけがをすることがあります。
- ウッドフロア等で使用する場合は、床面を傷つけない様、市販のフェルトやカーペット等を敷いてご使用ください。
- 水や飲料等をこぼした場合は速やかに拭き取ってください。変色・変形することがあります。

## 健康な空気質の確保のために換気励行のお願い

- 製品購入時の注意事項  
購入当初は、化学物質の発散が多いことがあります。暫くの間は、換気や通気を十分に行うよう心掛けてください。室内の換気が十分に行われないと室内化学物質濃度が高まり、健康に影響を及ぼすことがあります。
- 温度や湿度の変化による換気の励行  
室内が著しく高温多湿になる場合(温度28℃、相対湿度50%超が目安)には、窓を閉め切らないようにするか、強制換気を行ってください。室内化学物質濃度が高まり、健康に影響を及ぼすことがあります。

## お手入れ方法

- 汚れを落とす場合は、から拭きするかぬらして固く絞った布などで拭いてください。
- 汚れのひどい場合には薄めた中性洗剤を使用して拭き取り、その後ぬらして固く絞った布などで拭いて洗剤を完全に除去してください。  
※シンナー・アルコール類は使用しないでください。

## お問い合わせ先

製品に関するご質問は、ご購入店・または下記のお問い合わせセンターにお寄せください。

**ガラージお客様センター / TEL . 0120-331-753**

受付時間 月曜日～金曜日 10:00～12:00  
13:00～17:00

(土・日・祝日・年末年始・夏期休暇等は除く)

JOIFA 331

# NS サイドデスク組立説明書

注意



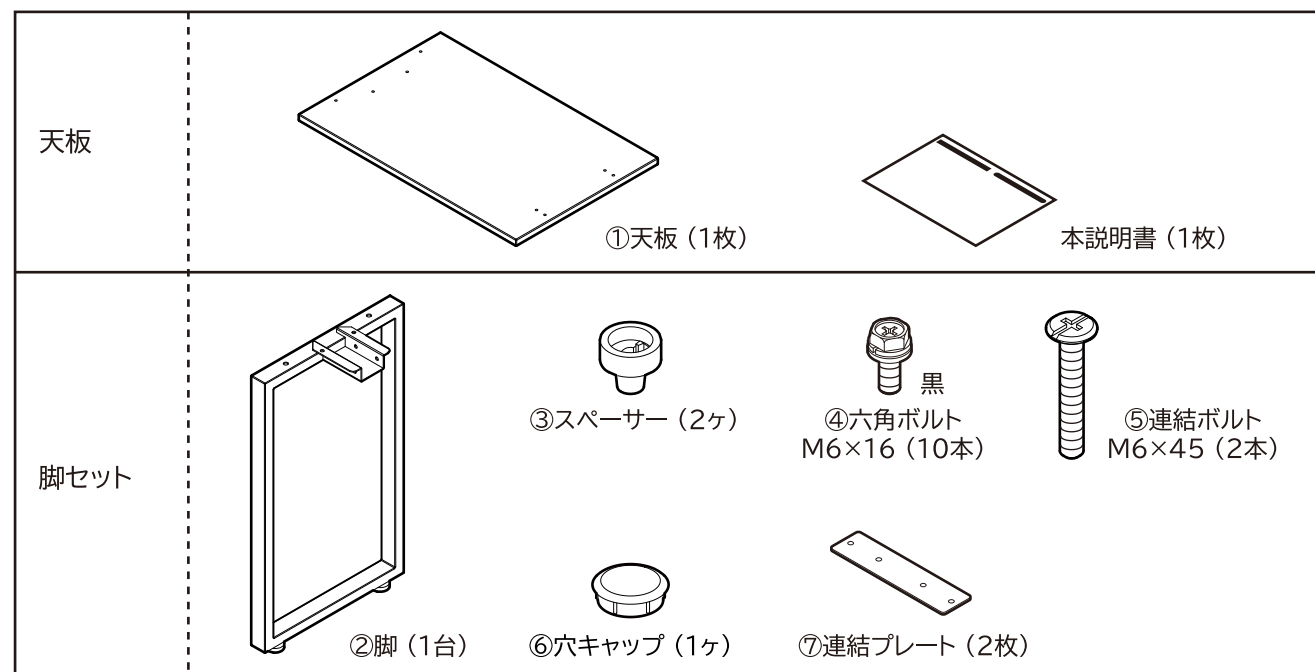
組み立ての前に必ずお読みください。不適切な組み立ては事故につながる恐れがあります。重量がありますので、2人以上で組み立ててください。梱包を開封する際は、カッターなどで本体をキズ付け不要十分ご注意ください。

- 工具の取り扱いには十分ご注意ください。
- 組み立ての際はお子さまに注意し広い場所で行ってください。
- 組立説明書に従って組み立ててください。組み立て手順を間違えると組み立たない場合があります。
- 組み立て手順に従い、はめ込む部分は確実にはめ込んでください。不十分ですと使用中に製品が破損しケガをする恐れがあります。
- 組み立て手順に従い、ネジなどで確実に止め組み立ててください。不十分ですと使用中に製品が破損しケガをする恐れがあります。
- 組み立ての際、製品及び床などをキズつけないようご注意ください。

お客さままでご用意ください。



本製品は、以下の2個口(天板、脚)となっています。  
最初に必要なパーツが揃っているか確認してください。



## 品質表示

- 外形寸法
 

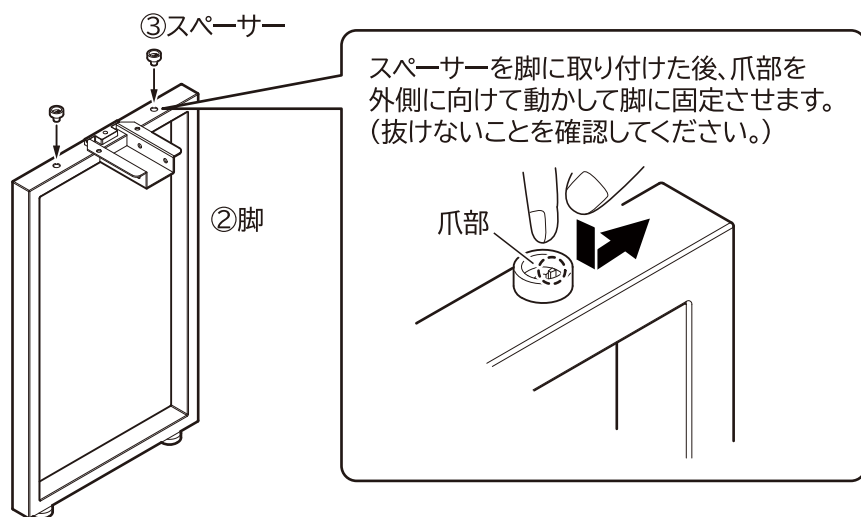
品番	幅	奥行	高さ
NS-047LM	400mm	700mm	720mm
- 甲板の表面材 合成樹脂化粧パーティクルボード(メラミン樹脂)
- 木口材 ABS樹脂
- 表面加工 アミノアルキド樹脂塗装・粉体塗装
- 取扱い上の注意
  - ・直射日光又は暖房器具等の熱を避けてください。
  - ・加熱した鍋、湯沸かし等を直接置かないでください。

表示者 プラス株式会社  
☎ 0120-331-753



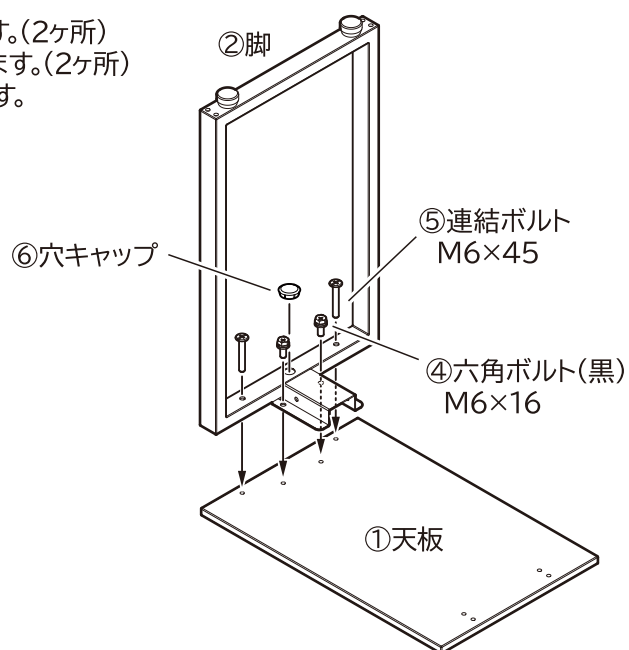
天板を裏返しにして組み立てます。  
 ※天板がキズつかないように毛布や天板を包装しているシートなどを敷いてください。  
 (床の上やダンボールの上では組み立てないでください。)

## 1 スペースを脚に取り付けます。

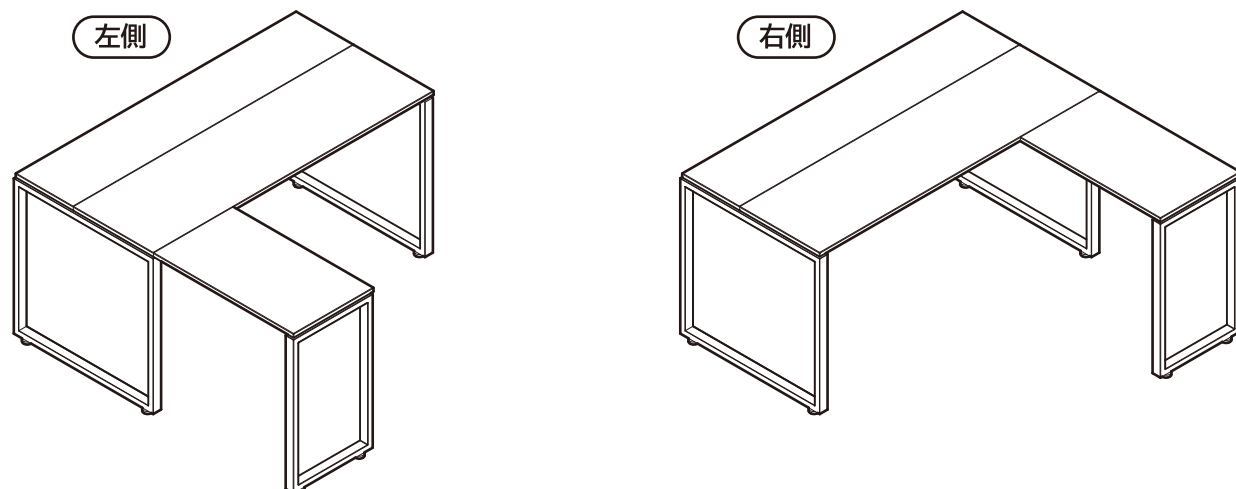


## 2 脚を天板に取り付けます。

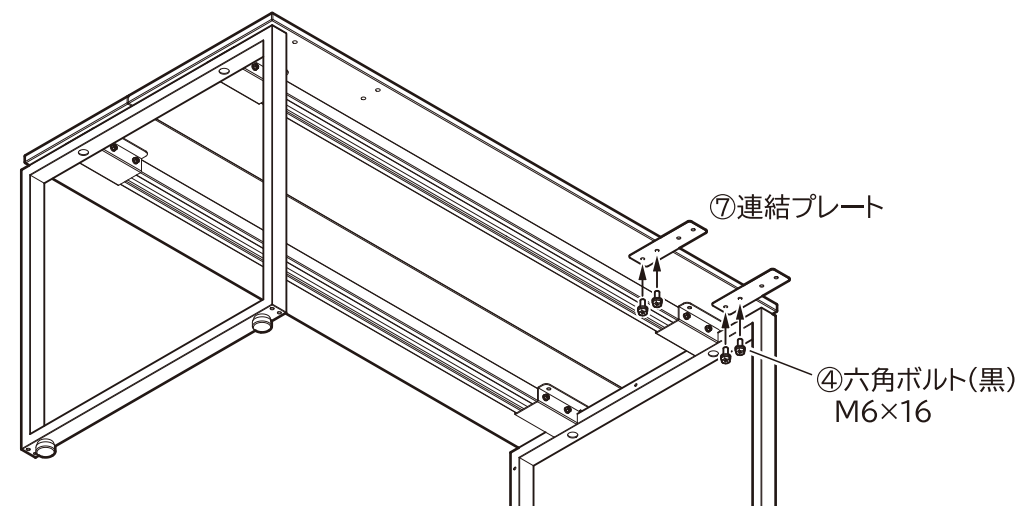
- ④六角ボルト(黒)で脚と天板を固定します。(2ヶ所)
- ⑤六角ボルト(長い)で脚と天板を固定します。(2ヶ所)
- ⑥穴キャップを脚裏側の穴にはめ込みます。



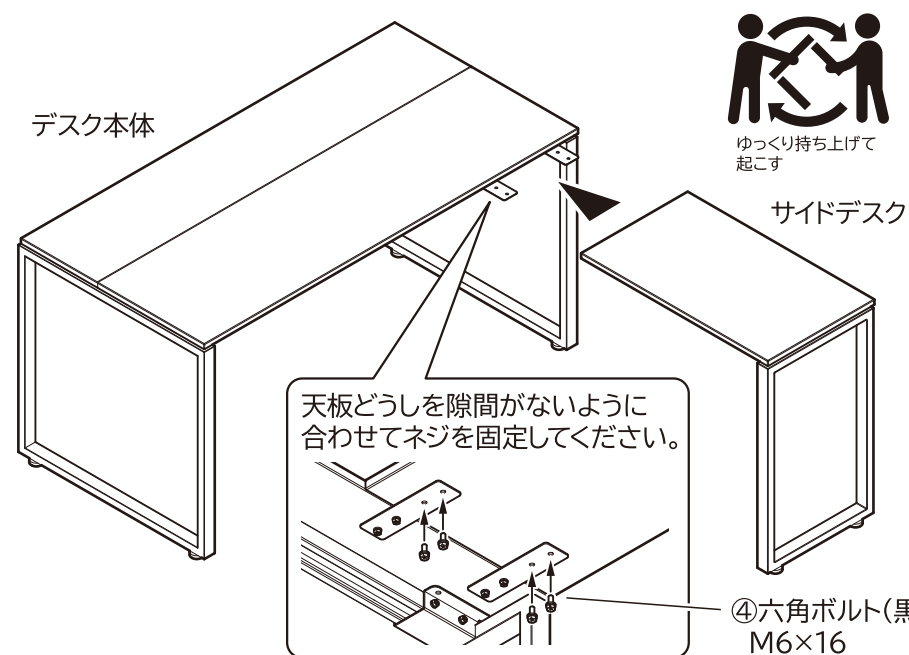
## 3 サイドデスクをデスク本体の左右どちらに設置するか決めます。



## 4 連結プレートをデスク本体に取り付けます。 (図は右側に取り付ける場合です。左側に付けたい場合は連結プレートをデスク本体左側に取り付けてください。)



## 5 サイドデスクを起こしてデスク本体に取り付けます。



## 6 アジャスターの調整をします。

設置後、デスクのガタツキを確認してください。  
 ガタツキがある場合は、脚部のアジャスターを回して水平を保つよう調整してください。

