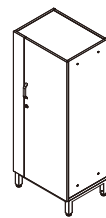


OX収納庫 ワードローブ 組立説明書



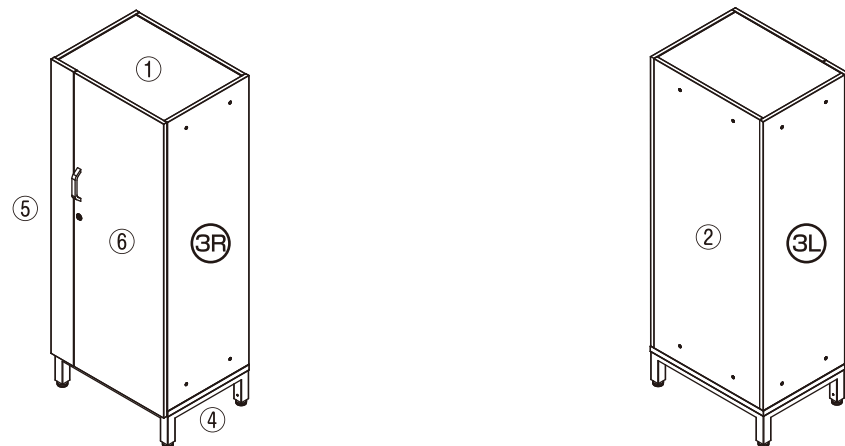
組立方法 (必ず二人以上で作業してください。)

- 組立前に、組立部材・組立部品をご確認ください。
- 組立には⊕ドライバーを用意してください。(電動ドライバーは使用しないでください)
- 作業は製品の表面を傷つけないように、梱包箱を利用して行うか、毛布等のあてものを敷いて行ってください。



組立部材・部品一覧 (1台 / 4梱包)

ワードローブ

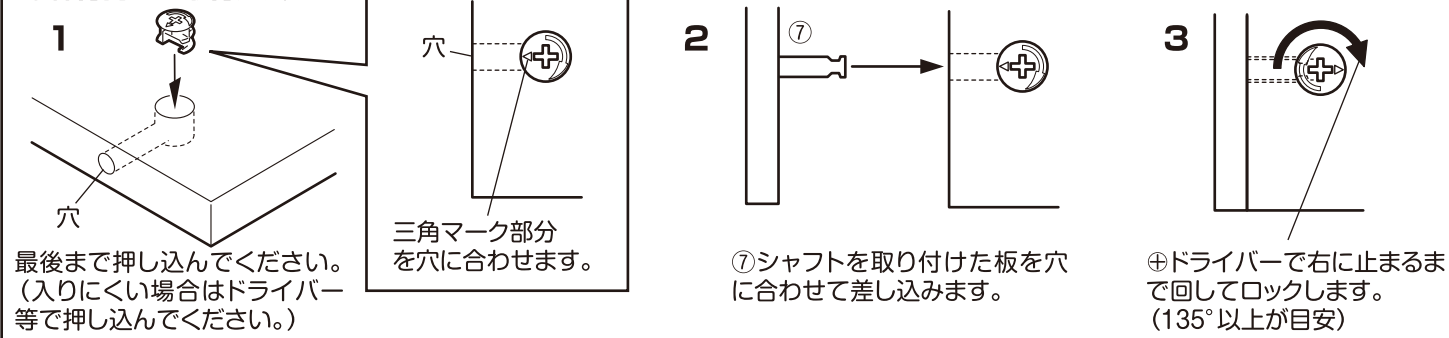


※部材番号①～⑥は、製品に貼られている番号シールと同じです。組立説明にある番号をよくご確認の上、組立を行ってください。

| ①天板 | ②背板 | ③側板(左・右) | ④ベース | ⑤FIXパネル | ⑥扉 | | |
|----------|----------|---------------|--------|------------|---------|-------------------|------------|
| | | | | | | | |
| 1枚 | 1枚 | 左右各1枚 | 1台 | 1枚 | 1枚 | | |
| ⑦シャフト | ⑧締付円盤 | ⑨木ダボ | ⑩ハンガー | ⑪皿ネジ | ⑫フック | ⑬十字穴付ボルト | ⑭十字穴付コネクター |
| | | | | | | | |
| 26個 | 26個 | 5個 | 1個 | 18個 | 1個 | 12個 | 12個 |
| ⑮穴隠しキャップ | ⑯隙間埋めテープ | ⑰アジャスター調整用スパナ | ⑱床固定金具 | ⑲十字穴付ボルト | ⑳シリンダー錠 | ㉑錠リング | |
| | | | | | | | |
| 連結しない場合 | 2本 | 1個 | 床固定用 | 床固定用 M6×12 | (錠2本付) | ※㉑シリンダー錠に付属しています。 | |
| 12個 | 2本 | 1個 | 4個 | 4個 | 1個 | 1個 | |

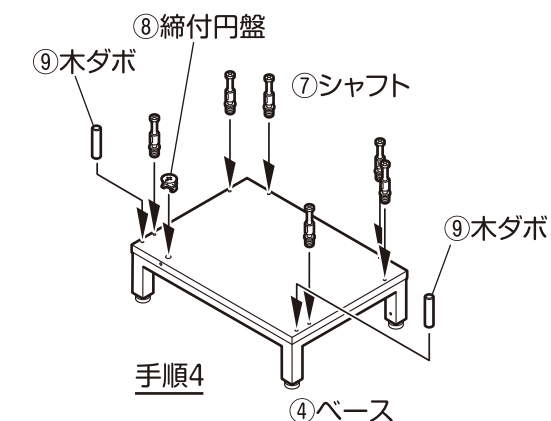
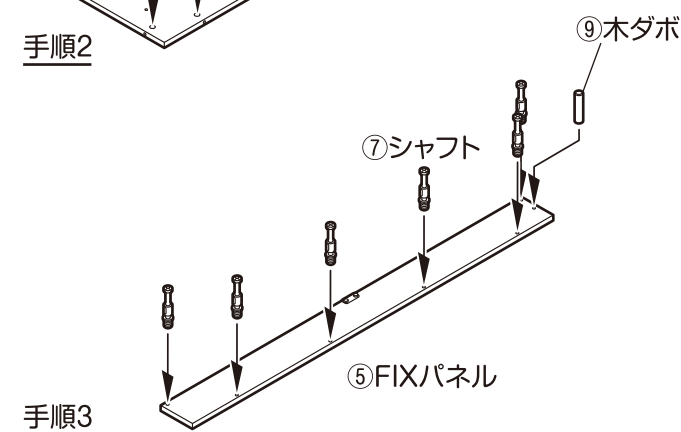
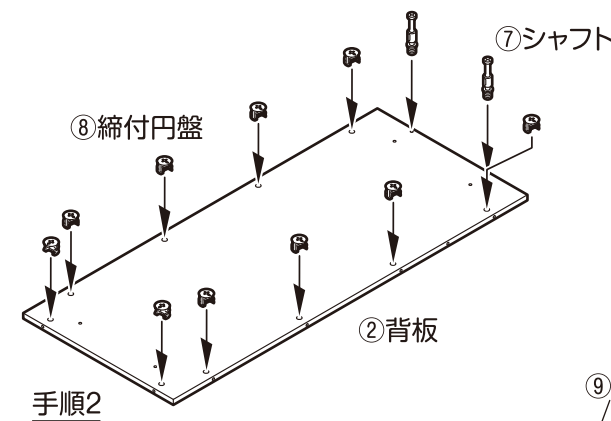
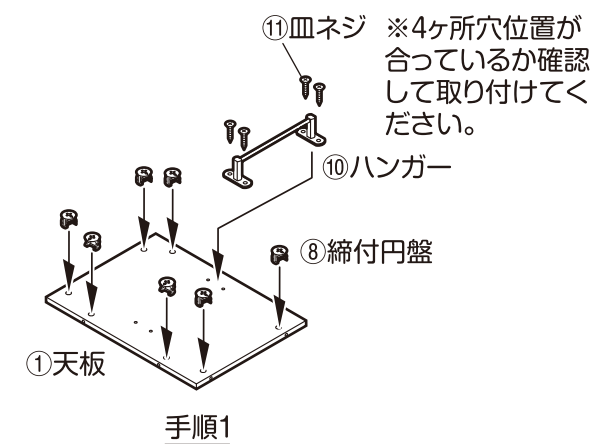
| ㉒スペーサー | ㉓皿ネジ | ㉔ハンドル | ㉕ワッシャーヘッド小ネジ | ㉖ヒンジ | ㉗シール |
|--------|------|-------|--------------|------|------|
| | | | | | |
| 1個 | 4個 | 1個 | 2個 | 各3個 | 18枚 |

⑧締付円盤の取付方法

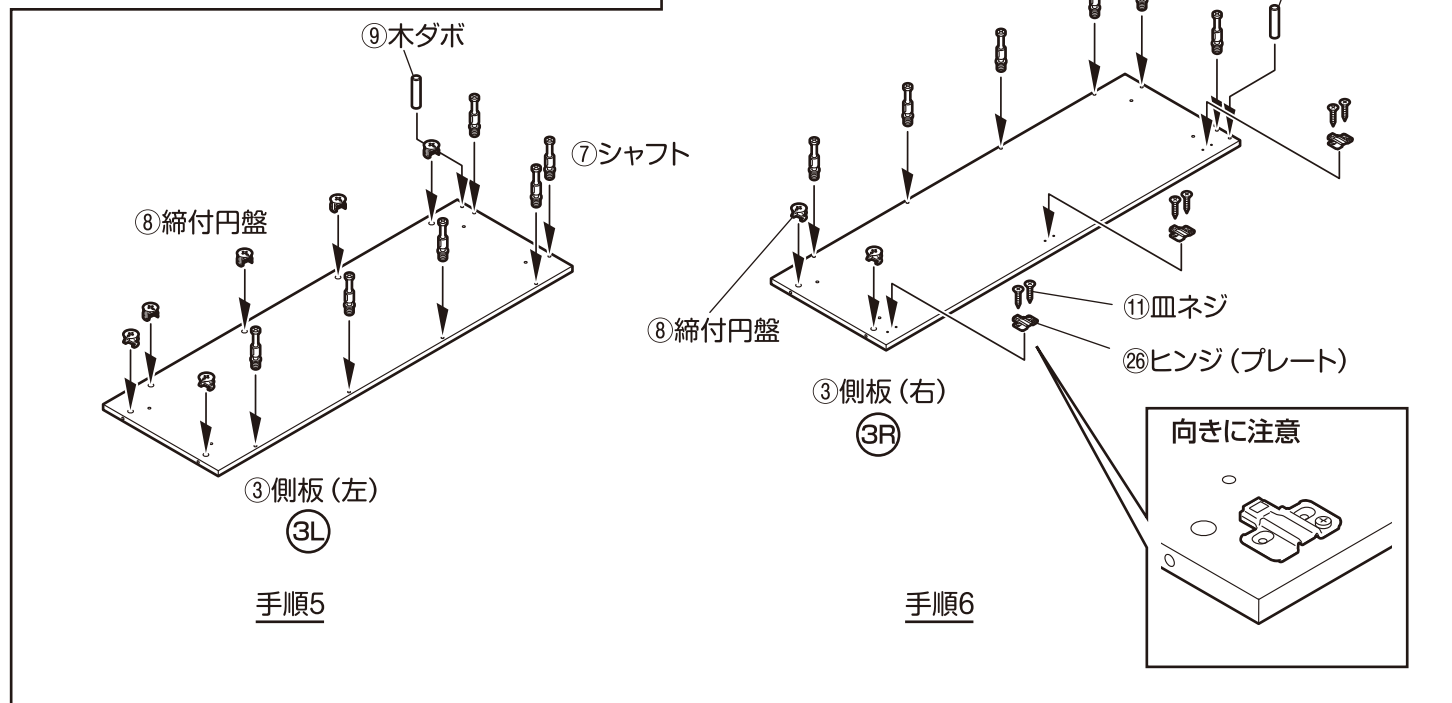


1.ワードローブ本体の組立

- 手順1. ①天板に⑧締付円盤を6ヶ所取り付け、⑩ハンガーを⑪皿ネジで4ヶ所固定します。
- 手順2. ②背板に⑦シャフトを2ヶ所、⑧締付円盤を10ヶ所取り付けます。
- 手順3. ⑤FIXパネルに⑦シャフトを6ヶ所、⑨木ダボを1ヶ所取り付けます。
- 手順4. ④ベースに⑧締付円盤を1ヶ所、⑦シャフトを6ヶ所、⑨木ダボを2ヶ所取り付けます。

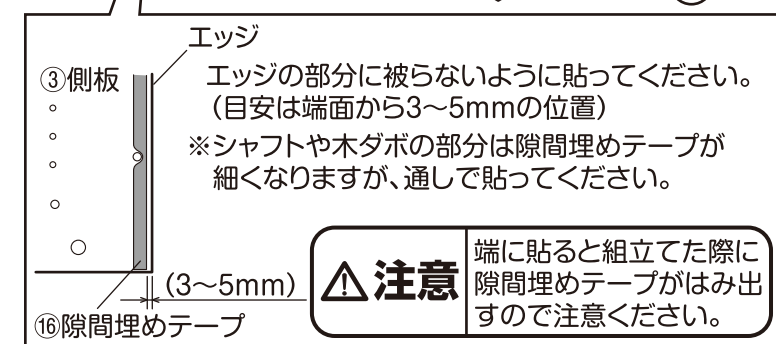
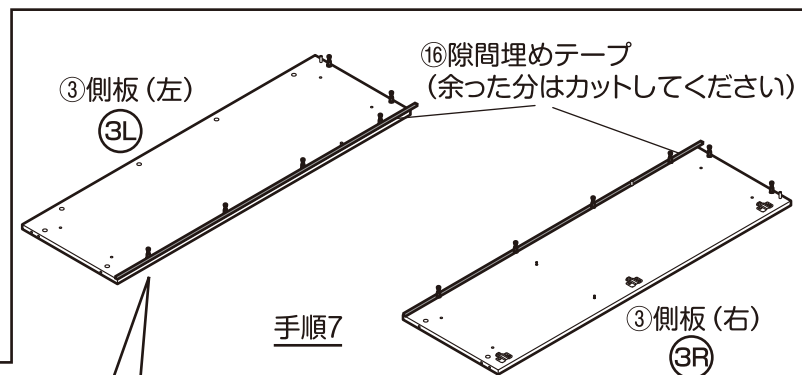


- 手順5. ③側板(左)に⑦シャフト6ヶ所、⑧締付円盤6ヶ所、⑨木ダボ1ヶ所を取り付けます。
 手順6. ③側板(右)に⑦シャフト6ヶ所、⑧締付円盤2ヶ所、⑨木ダボ1ヶ所取り付け、⑳ヒンジ(プレート)3ヶ所を㉑皿ネジで固定します。

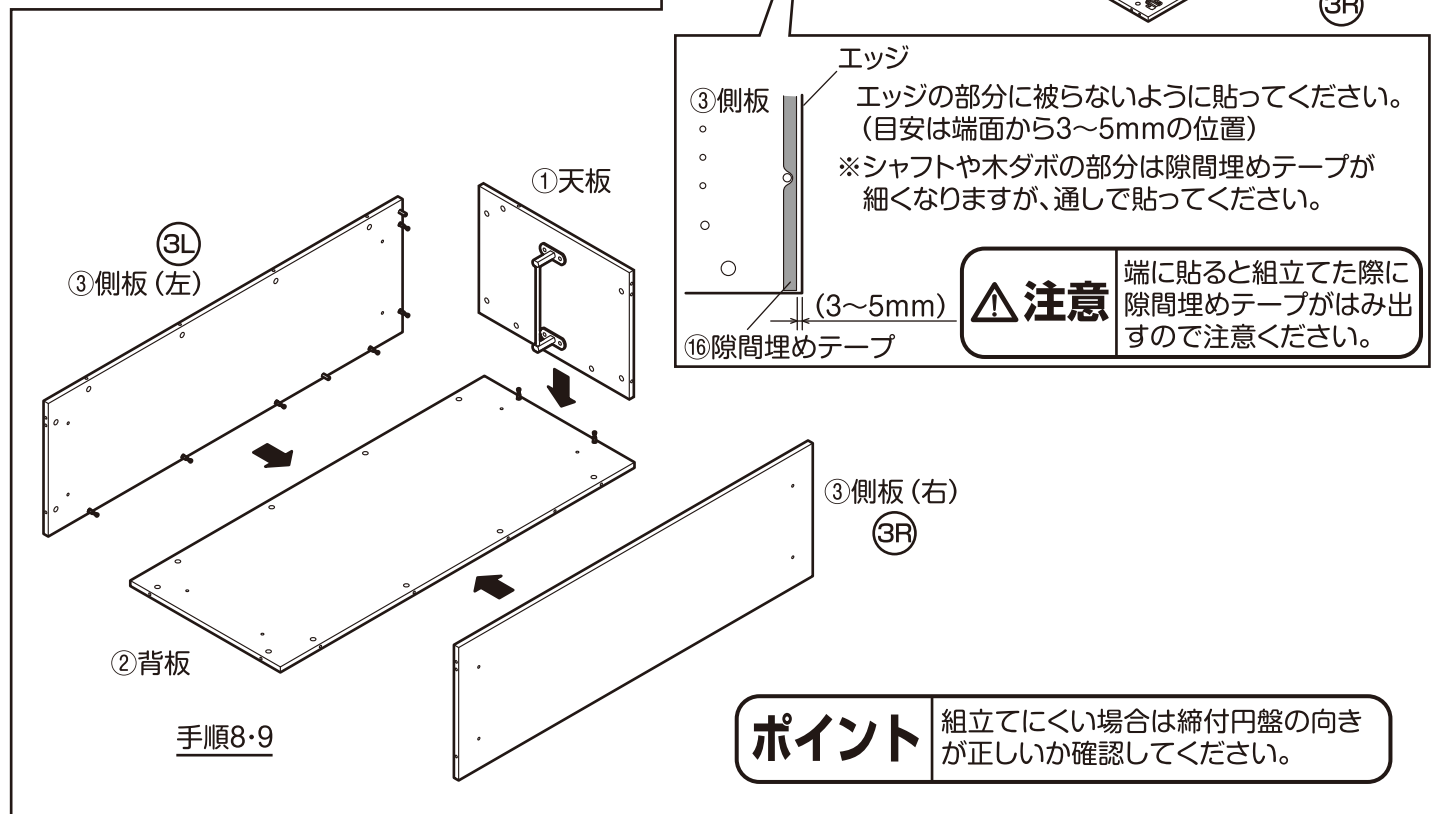


- 手順7. ③側板(左・右)に㉒隙間埋めテープを貼ります。
 手順8. ②背板のシャフト部に①天板の穴に合わせて差し込み、締付円盤をロックしてください。
 手順9. ②背板と①天板の穴に合わせて③側板(左・右)のシャフト部を差し込み、締付円盤をロックしてください。

注意 天板と側板が倒れないように一人が支えて行ってください。

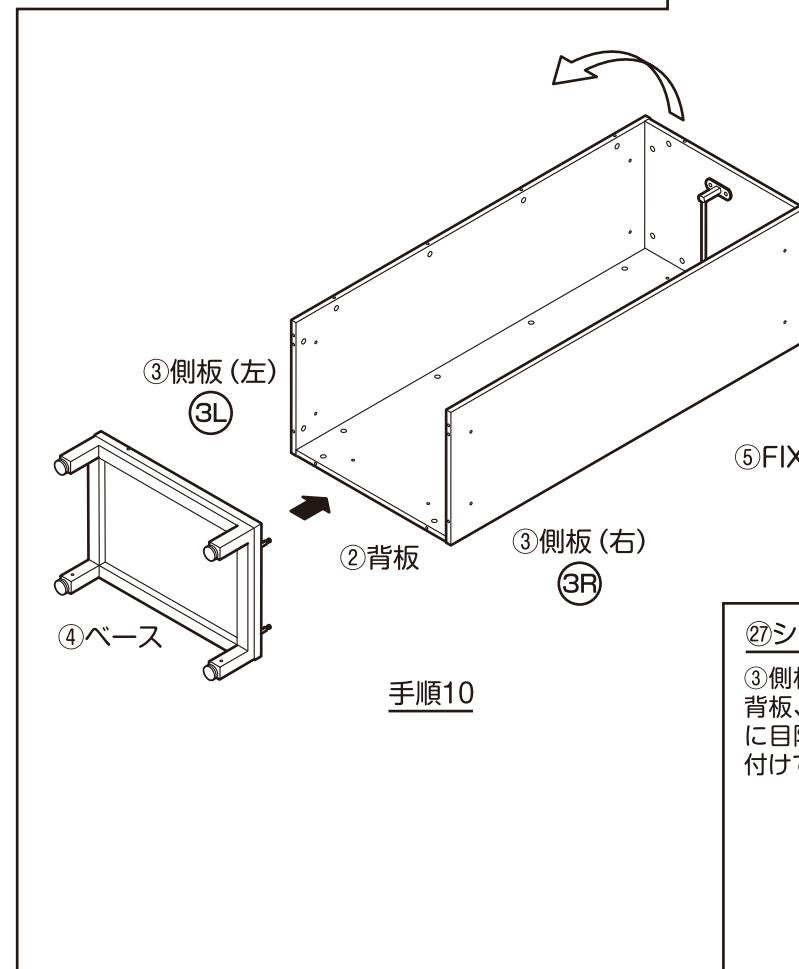


注意 端に貼ると組立てた際に隙間埋めテープがはみ出すのでご注意ください。

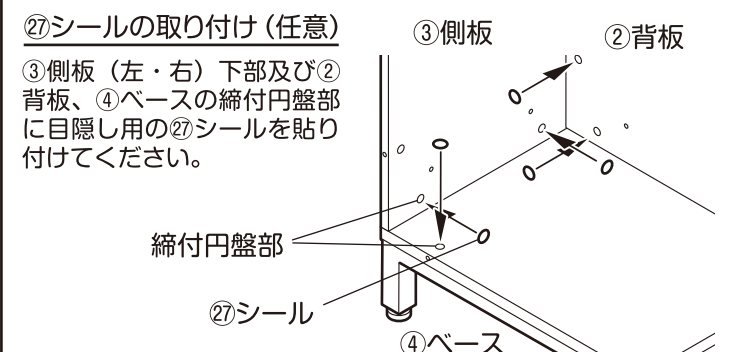
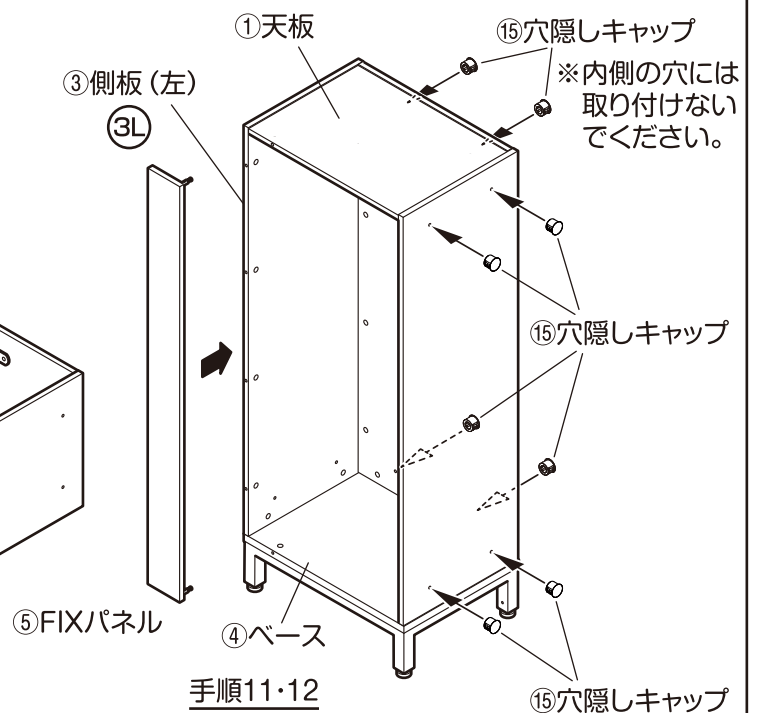


ポイント 組立てにくい場合は締付円盤の向きが正しいか確認してください。

- 手順10. ②背板と③側板(左・右)の穴に合わせて④ベースのシャフト部を差し込み、締付円盤をロックしてください。
 手順11. ①天板、③側板(左)、④ベースの穴に合わせて⑤FIXパネルのシャフト部を差し込み、締付円盤をロックしてください。
 手順12. 連結しない場合は、②背板と③側板(左・右)の外側の穴に㉓穴隠しキャップを取り付けます。
 ※連結する場合は、『6.横連結・背合わせ連結』を参照ください。

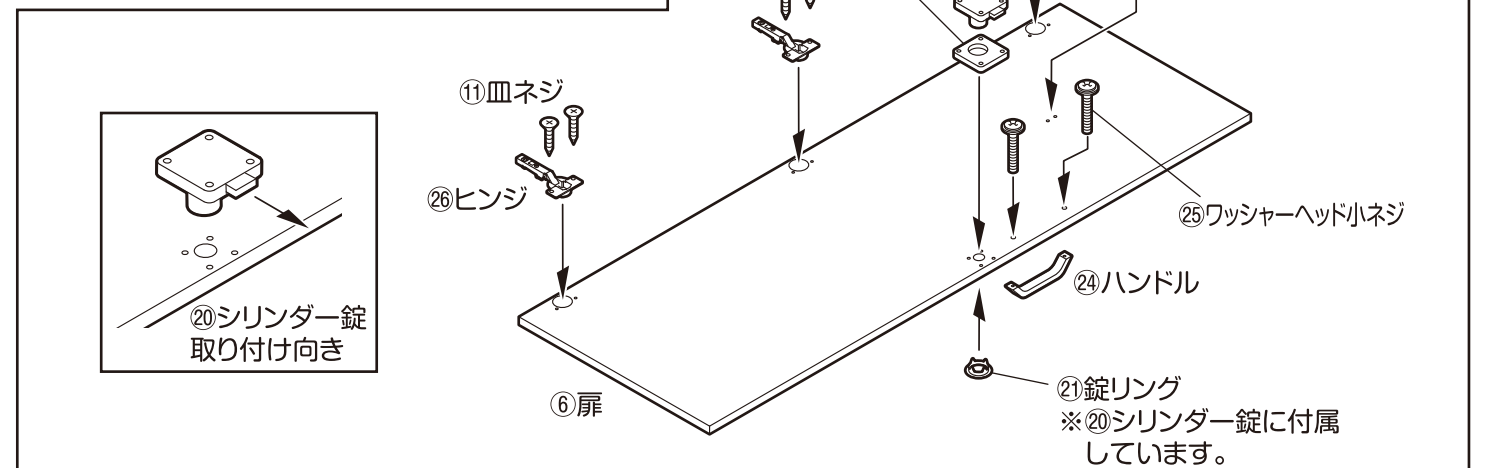


ポイント 組立てにくい場合は締付円盤の向きが正しいか確認してください。



2.扉の組立

- 手順1. ⑥扉に⑫フックと㉔ヒンジを㉑皿ネジで取り付けます。
 手順2. ⑥扉の貫通穴に㉕シリンダー錠と㉖スペーサーを重ねてから差し込み、㉑錠リングをはめ込んだ後、㉗皿ネジで固定します。
 手順3. ⑥扉に㉘ハンドルを㉙ワッシャーヘッド小ネジで固定します。

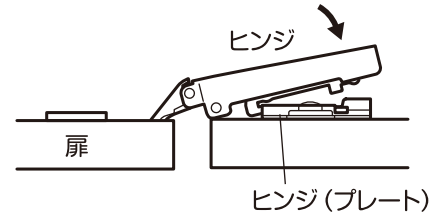


3.扉の取付

手順1. ⑥扉のヒンジ部を側板(右)に取り付けたヒンジ(プレート)に合わせて取り付けます。

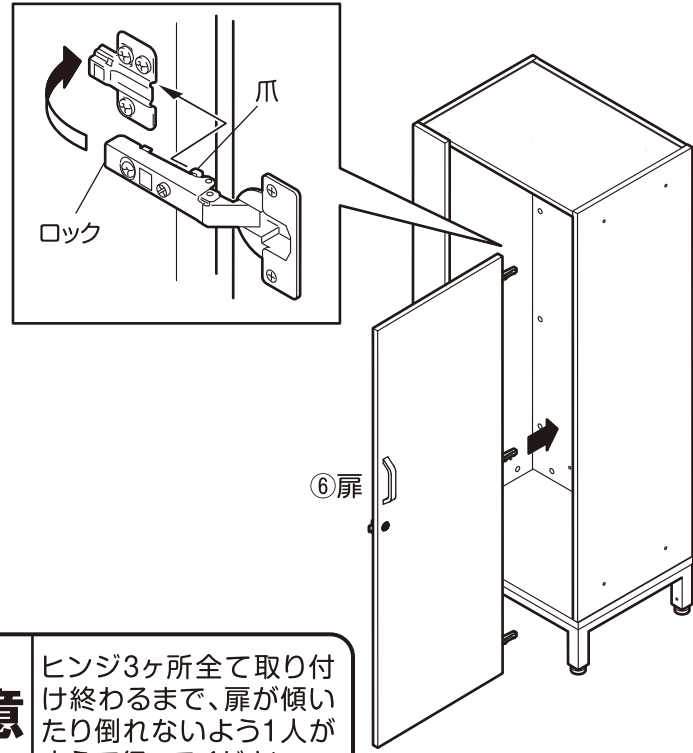
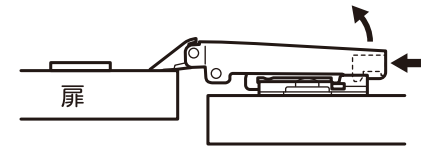
扉の取付け方

ヒンジの爪部をヒンジ(プレート)に引っ掛けた後、上から押し込むようにして取り付けます。



扉の取外し方

ヒンジのロックボタンを押しながら、ヒンジを上を持ち上げて外します。



注意

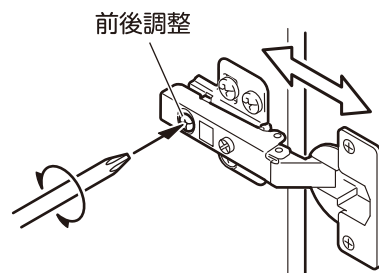
ヒンジ3ヶ所全て取り付け終わるまで、扉が傾いたり倒れないよう1人が支えて行ってください。

4.扉の調整(収納庫を連結する場合は「6.横連結・背合わせ連結」の後に行ってください)

扉がまっすぐ取り付けられているか確認し、斜めの場合は下記の要領で調整してください。

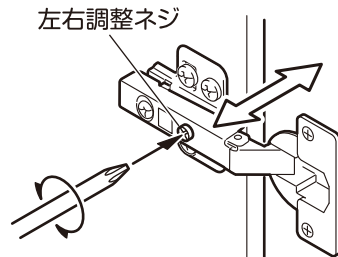
扉の前後調整

扉を側面(横)から見て前後に傾いていたり、扉と本体が近く、扉が閉まらない場合に前後調整ネジを回して調整してください。



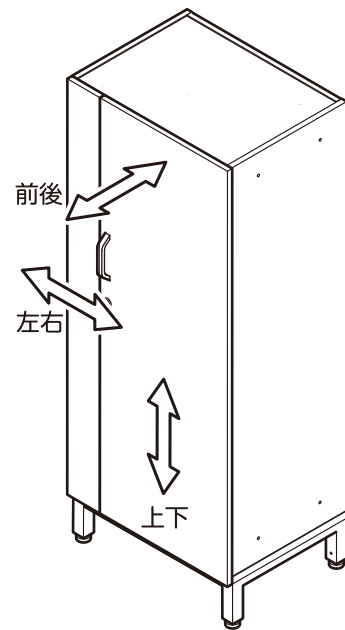
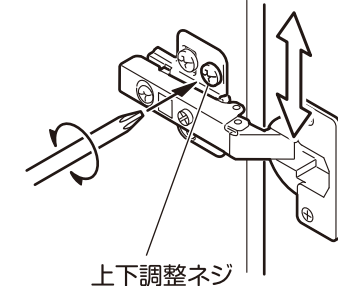
扉の左右調整

扉を正面から見て左右に傾いていたり、FIXパネルが当たってしまう場合に左右調整ネジを回して調整してください。



扉の上下調整

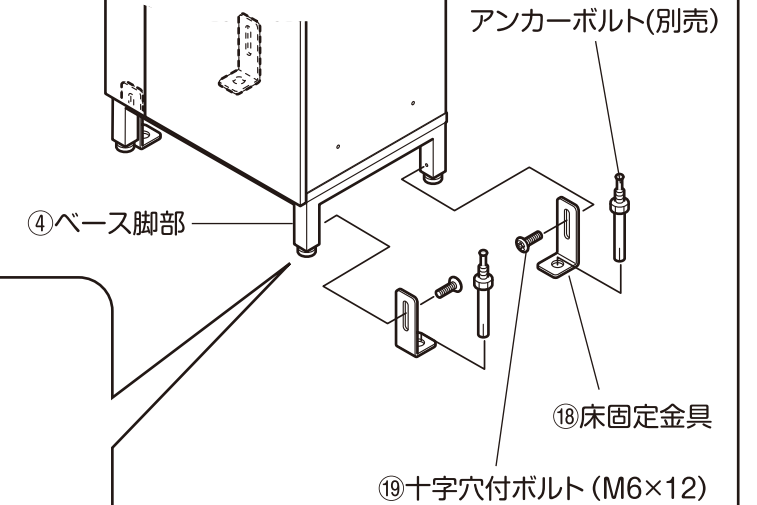
扉の前後調整・左右調整を行った際に扉と本体の上下位置が合っていない場合に、上下調整ネジを回して調整してください。



5.設置・アジャスター調整

ワードローブを所定の位置に設置してください。設置後、ガタつきを確認してください。ガタつきがある場合は、脚部のアジャスターを⑰アジャスター調整用スパナを使用して、水平を保つよう調整してください。

中間置き単体設置の場合、所定の設置位置を決めて、④ベース脚部の床固定金具取り付け位置に合わせて⑱床固定金具をアンカーボルト(別売)で床に固定し、⑲十字穴付ボルトで脚部に取り付けてください。



※高さ調整以外の目的でアジャスターの高さを変更しないでください。



注意

アジャスターは35mm以上伸ばさないでください。破損や倒れてケガをすることがあります。

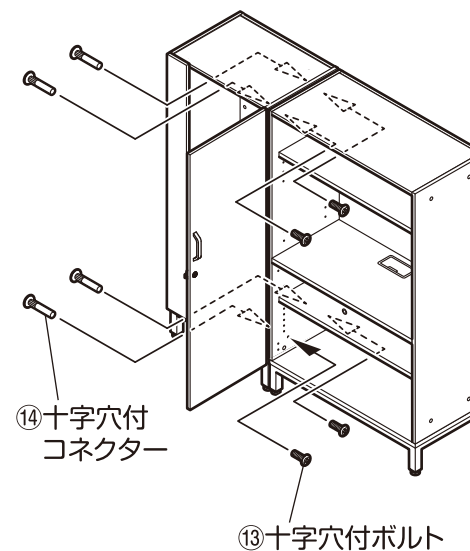
6.横連結・背合わせ連結

書庫やワードローブを横連結・背合わせ連結ができます。※書庫同士、ワードローブ同士のみ背合わせ連結が可能です。

横連結

高さが同じ書庫やワードローブを横連結する場合、上記6.のアジャスター調整を行い製品の高さを合わせてください。

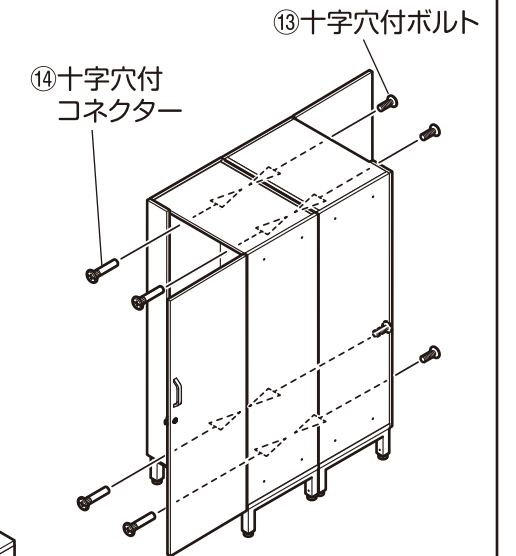
高さが違う製品を横連結する場合、ベース同士の高さが合うようにアジャスターを調整し、下側の連結穴2ヶ所に⑭十字穴付コネクターを差し込み⑬十字穴付ボルトで固定してください。



⑭十字穴付コネクターを連結穴に差し込み最後まで差し込まれた事を確認し、⑬十字穴付ボルトで固定してください。(4ヶ所)

背合わせ連結

製品を背合わせにして、アジャスター調整を行い高さを合わせてください。※書庫同士、ワードローブ同士のみ背合わせ連結が可能です。



⑭十字穴付コネクターを連結穴に差し込み最後まで差し込まれた事を確認し、⑬十字穴付ボルトで固定してください。(4ヶ所)

ポイント

組立てにくい場合は扉や棚板を外してください。最後に扉の状態を確認して「4.扉の調整」を行ってください。

OX収納庫 ワードローブ 取扱説明書

このたびは「OX収納庫」をお買い上げ頂きましてありがとうございます。ご使用前にこの取扱説明書をお読みになり正しくお使いください。お読みになった後は、大切に保管してください。なお、組立方法は裏面をご覧ください。

1. 安全のために必ずお守りください

警告 この表示は、取り扱いを誤った場合、「死亡または重症を負う可能性が想定される」内容です。

注意 この表示は、取り扱いを誤った場合、「障害を負う可能性が想定される場合および物的損害のみの発生が想定される」内容です。

警告

- 積み重ねて保管しないでください。倒れてけがをすることがあります。
- 廃棄するときは購入店に相談してください。焼却すると有毒ガスが発生することがあります。
- 連結されていない状態では使用しないでください。倒れてけがをすることがあります。単体で使用する場合は、必ず購入店にご相談ください。
- ボルトやネジがゆるんだままで使用しないでください。本体が倒れてけがをすることがあります。
- 異常を発見したままで使用しないでください。本体が壊れてけがをすることがあります。
- 設置の際は、本体が水平を保つようにアジャスターで調整してください。傾いた状態で設置すると本体が倒れたり乗せているものが落下して、けがをすることがあります。
- 家具が倒れてけがをすることを防ぐために（建物の壁面、天井、床等に固定する等の）倒れ防止工事を行ってください。
- 収納物を可動棚から突き出して収納しないでください。荷崩れによって倒れてけがをすることがあります。
- 開いた扉の上部に手をかけて力を加えないでください。事故によってけがをすることがあります。

注意

- 火や熱器具のそばに近づけて設置しないでください。火災になることがあります。
- 異常を発見したらそのまま使用せず、購入店に修理を申しつけてください。破損や倒れてけがをすることがあります。
- 可動部のすきまに手・指を入れないでください。けがをすることがあります。
- 乱暴な扱い方や用途以外で使わないでください。破損や故障、けがをすることがあります。
- ハンガーには最大積載質量5kg（等分布質量）以上の物を収納しないでください。落下したり壊れてけがをすることがあります。
- 危険物（壊れ物、薬品、生き物等）を収納しないでください。人体や衣服等を傷つけることがあります。
- 収納庫の上に乗ったり腰を掛けたりしないでください。倒れてけがをすることがあります。
- 収納庫にぶら下がったり、寄り掛かったりしないでください。倒れたり壊れてけがをすることがあります。
- 天板の上には最大積載質量20kg（等分布質量）、底板には最大積載質量30kg（等分布質量）以上の物を乗せないでください。壊れてけがをすることがあります。
- 手を扉のまわりにつけたまま開閉しないでください。手を挟んでけがをすることがあります。
- 底板の上に登らないでください。本体が転倒したり棚板が外れてけがをすることがあります。
- 収納物をはみ出させないでください。開閉、施錠などの機能障害や収納物を破損させる原因になります。
- アジャスター調整は対象物を支えて行ってください。倒れたり手足をはさんでけがをすることがあります。
- 移動させるときは、収納物を全て取り出し、扉を施錠またはテープなどで固定してください。収納物が落下してけがをすることがあります。
- 床に傾斜や段差のある不安定場所で使用しないでください。倒れてけがをすることがあります。
- 扉は隣の収納庫にあたるまで開けないでください。扉が破損することがあります。
- この製品は屋内用です。屋外で使用しないでください。故障や破損によりけがをすることがあります。
- 子供が遊具代わりにしないようにしてください。けがをすることがあります。
- 脱着可能な部品を乳幼児の手の届くところに置かないでください。誤飲の可能性がります。
- 電気器具付き家具を通電状態で移動しないでください。電気ショートによって発火することがあります。
- 天板の外縁部に耐荷重以上の物を乗せないでください。天板のたわみによって落下することがあります。
- 用途以外で使わないでください。けがをすることがあります。
- 本機を第三者に譲渡または貸与するときは、取扱方法を十分に説明してください。

- 使用中ボルトやねじのゆるみを発見した場合は必ず増し締めを行なってください。そのまま使用しますと壊れてけがをすることがあります。
- 完全に組み上がっていない状態で使用しないでください。破損や倒れてけがをすることがあります。
- 分解や改造をしないでください。破損やけがをすることがあります。

2. 健やかな空気質の確保のために換気励行のお願い

1. 製品購入時の注意事項
購入当初は、化学物質の発散が多いことがあります。暫くの間は、換気や通気を十分に行うよう心掛けてください。室内の換気が十分に行われないと室内化学物質濃度が高まり、健康に影響を及ぼすことがあります。
2. 温度や湿度の変化による換気の励行
室内が著しく高温多湿になる場合（温度28℃、相対湿度50%超が目安）には、窓を閉め切らないようにするか、強制換気を行ってください。室内化学物質濃度が高まり、健康に影響を及ぼすことがあります。

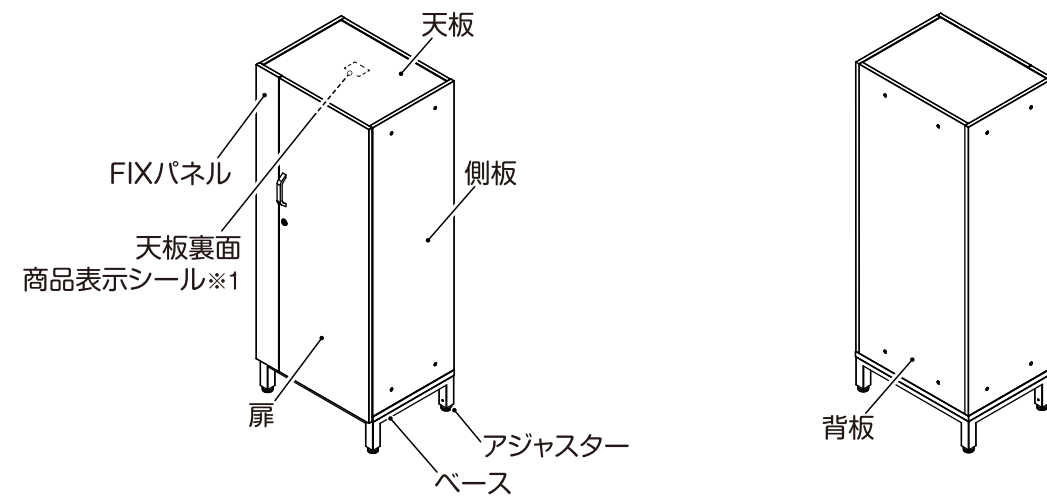
3. ご使用上の注意

1. 直射日光・暖房器具などの高熱を避けてください。変色・変形することがあります。
2. 湿気の多いところには置かないでください。腐食・変形することがあります。
3. 熱い鍋やヤカンなど高温のものを直接天板の上に置かないでください。天板面や縁材が変色・変形することがあります。
4. 天板面や縁材に固いものを落としたり、ぶついたりしないでください。天板面や縁材を破損することがあります。
5. 天板表面を色調・仕様の関係で、汚れ及び皮脂等が目立つことがあります。その場合は「4.お手入れ方法」に従って汚れを拭き取ってください。
6. 収納庫は水平を保つように設置してください。ガタツキのある状態で使用していると、収納庫が変形し、破損やけがをすることがあります。
7. ウッドフロア等で使用する場合は床面を傷つけないよう市販のフェルトやカーペット等を敷いてご使用下さい。
8. 水や飲料等をこぼした場合は速やかに拭き取ってください。変色・変形することがあります。
9. 扉付きの場合、扉をきちんと閉めた状態で施錠してください。施錠できなかったり故障の原因になります。
10. 施錠されている状態で無理な力をかけて開けようとししないでください。故障の原因となります。
11. 現金、証券等、貴重品を入れないでください。鍵を破壊されて盗まれることがあります。
（本製品は簡易施錠です。収納された物の盗難については一切責任を負いませんので予めご承知おきください）

4. お手入れ方法

1. 汚れを落とす場合は、から拭きするか固く絞ったぬれぞうきんなどで拭いてください。
 2. 汚れのひどい場合には弊社「オフィスクリナー」、または薄めた中性洗剤溶液で拭いてから固く絞ったぬれぞうきんなどで拭いてください。
 3. ボルトやねじのゆるみが生じた場合は、締め直してください。
- ご注意：シンナー・アルコール等の使用は避けてください。変色・変形や塗装が剥がれる場合があります。

5. 各部の名称



※1: 製品名(品番)、製造番号を表示

6. 主な材質

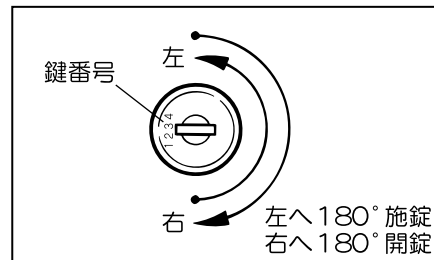
| | |
|--------------|--|
| ワードローブ 本体 | メラミン樹脂化粧板、パーティクルボード、塩化ビニル樹脂（縁材） ABS樹脂（配線キャップ） |
| 扉 | メラミン樹脂化粧板、パーティクルボード、塩化ビニル樹脂（縁材） |
| 棚板 | メラミン樹脂化粧板、パーティクルボード、塩化ビニル樹脂（縁材） |
| ベース | 鋼管塗装仕上げ、鋼+ABS樹脂（アジャスター） |

7. ご使用方法

1. 鍵

鍵は左へ180°回転しますと扉が施錠され、右へ180°回転しますと開錠されます。

●スペアキーは外部に保管してください。万一鍵を2つとも紛失された場合は、シリンダーに刻印されている番号をご確認の上、お買い上げいただいた販売店またはお客様サービスセンターにご連絡ください。



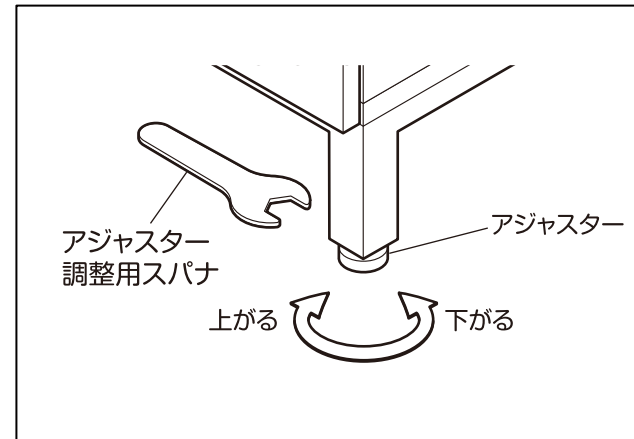
2. アジャスターの調整

床面の状態により、設置後に本体の傾きやガタつきがある場合は、付属のアジャスター調整スパナを使ってアジャスター調整を行ってください。

※高さ調整以外の目的でアジャスターの高さを変更しないでください。

⚠ 注意

アジャスターは35mm以上伸ばさないでください。破損や倒れてけがをすることがあります。

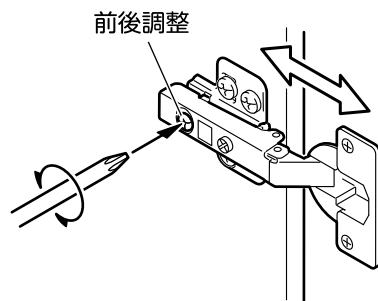


3. 扉の調整

扉がまっすぐ取り付けられているか確認し、斜めの場合は下記の要領で調整してください。

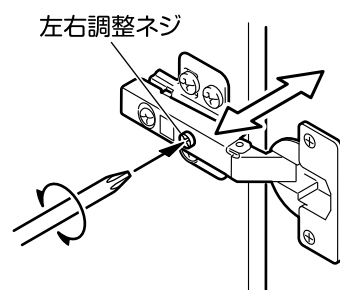
扉の前後調整

扉を側面(横)から見て前後に傾いていたり、扉と本体が近く、扉が閉まらない場合に前後調整ネジを回して調整してください。



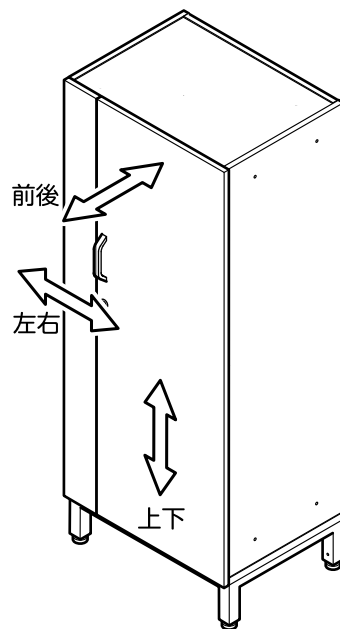
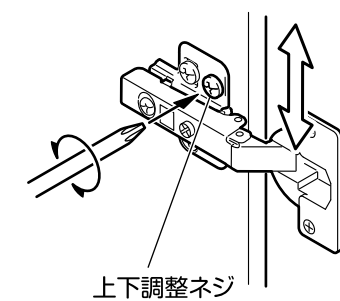
扉の左右調整

扉を正面から見て左右に傾いていたり、FIXパネルが当たってしまう場合に左右調整ネジを回して調整してください。



扉の上下調整

扉の前後調整・左右調整を行った際に扉と本体の上下位置が合っていない場合に、上下調整ネジを回して調整してください。



8. 製品の保証について

お使いの製品が取扱説明書、本体記載の注意ラベル等による正常なご使用状態のもとで不具合が発生した場合、下記保証期間をご参照の上、購入店または下記記載のお客様サービスセンターへご連絡ください。

1. 保証項目・期間

保証期間は、社団法人日本オフィス家具協会(JOIFA)のガイドラインに準拠して、お買い上げの日から下記の年限とさせていただきます。

| 対象部位 | 不具合内容 | 保証期間 |
|----------|--------------------------|------|
| 外観・表面仕上げ | 塗装及び樹脂部分の変・退色、レザー・クロスの摩耗 | 1年 |
| 機械部・可動部 | 引出し・スライド機械・扉の開閉・昇降機構の故障 | 2年 |
| 構造体 | 強度・構造体による破損 | 3年 |

※保証項目は、日本国内においてのみ有効とさせていただきます。

※この期間は、通常の状態で使用された場合を想定して定めたものですので、24時間、年中無休での業務や、これに準ずる過酷な使用方をする所での保証期間ではありません。

●保証期間経過後の修理については有償とさせていただきます。

2. 保証対象外

保証期間内でも次のような場合には有料修理となります。

- ・火災、天災による故障または破損。
- ・改造や不当な修理または使用者の責任に帰すると認められる故障または損傷。

9. 製品の仕様に関するお問い合わせ先

■製品の仕様に関するご質問は、各製品に貼付してあります商品表示シールの品番・製造番号をご確認の上、ご購入店・または下記のお客様サービスセンターにお寄せください。

お客様サービスセンター / ☎ 0120-432-298

受付時間 月曜日～金曜日 AM9:00～12:00 PM1:00～5:00
(土・日・祝日・年末年始・夏期休暇等は除く)

10. お見積り(商品・修理・パーツ)のご相談について

お見積りに関するご相談は、商品のご購入店にお問い合わせください。
なお上記お客様サービスセンターより直接のお見積り提示・販売はしていません。

品質表示

- 外形寸法
品番 OX-60L 幅 600mm 奥行 450mm 高さ 1500mm
- 甲板の表面材
合成樹脂化粧パーティクルボード(メラミン樹脂)
- エッジ材質
塩化ビニル樹脂
- 取扱い上の注意
・直射日光又は暖房器具などの熱を避けてください。
・加熱したなべ、湯沸かしなどを直接置かないでください。

表示者 プラス株式会社
☎ 0120-432-298

JOIFA 331

プラス株式会社

ホームページアドレス <http://www.plus.co.jp/>