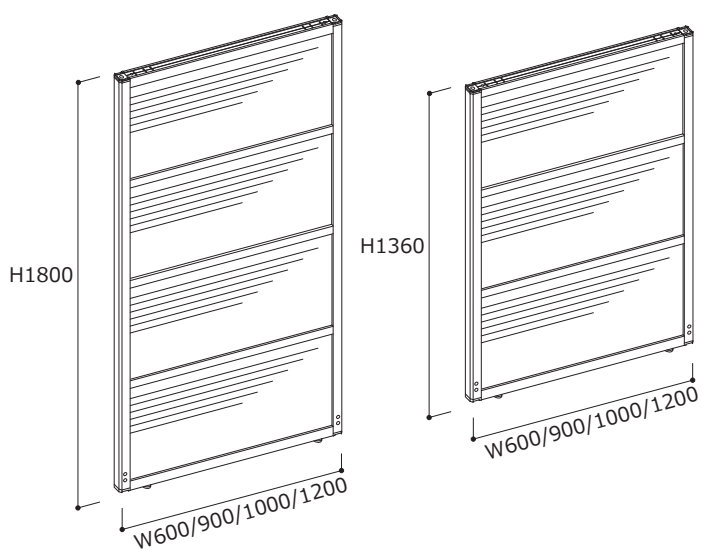


取扱・組立説明書

このたびはコマニー製品をお買い上げ頂き誠にありがとうございます。
 ご使用の前に必ずこの取扱・組立説明書をよくお読み頂き、未永くご愛用頂きますようお願い申し上げます。

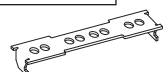
商品一覧

パネル



パネル×1

連結材



連結プレート×1

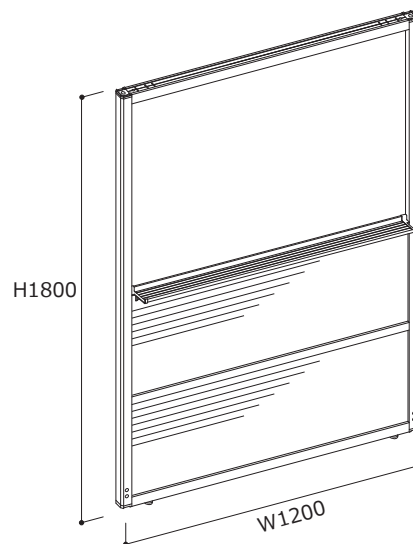


連結クリップ×1



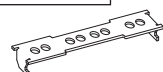
連結ピン×4

ホワイトボードパネル



ホワイトボードパネル×1
 粉受け×1

連結材



連結プレート×1

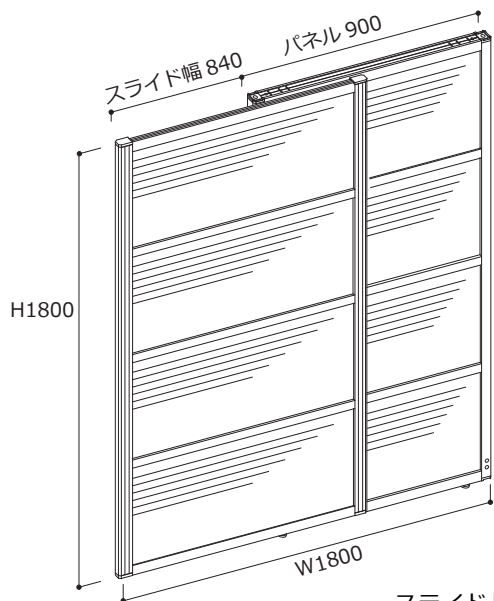


連結クリップ×1



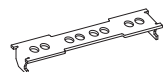
連結ピン×4

スライドドアパネル



スライドドアパネル×1

連結材



連結プレート×1

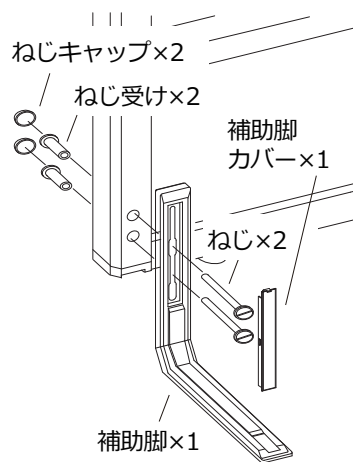


連結クリップ×1



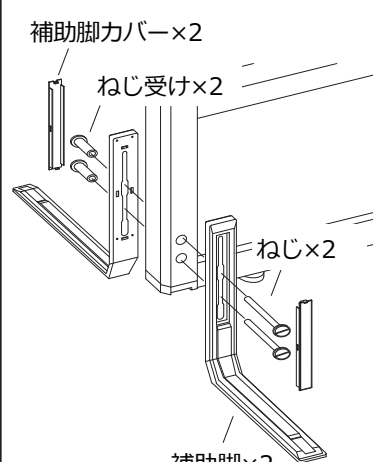
連結ピン×4

片側補助脚



補助脚×1

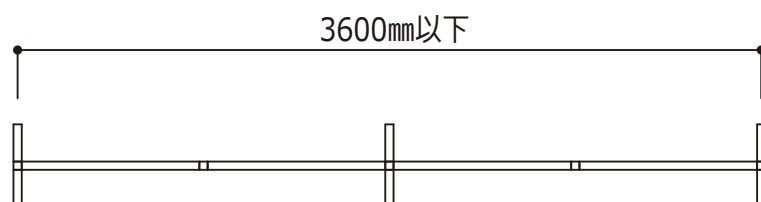
両側補助脚



補助脚×2

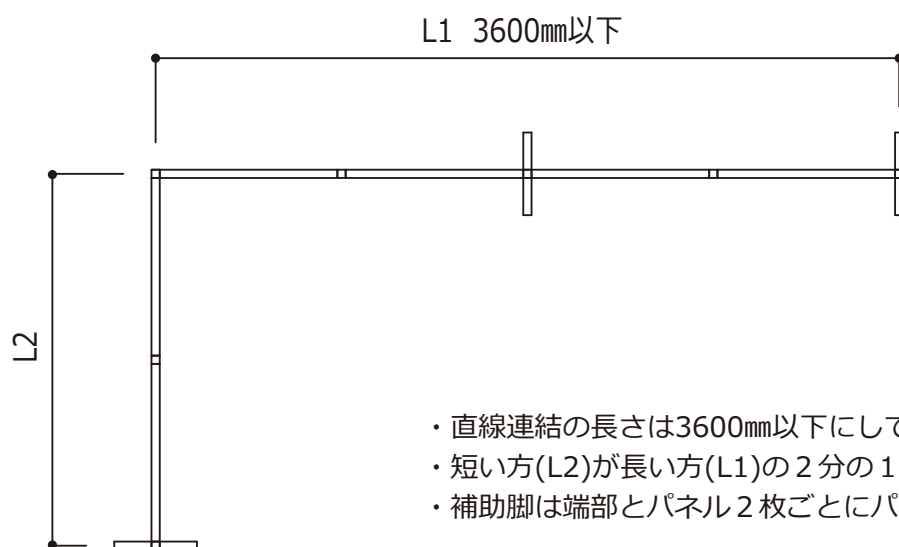
レイアウトの確認

直線レイアウト



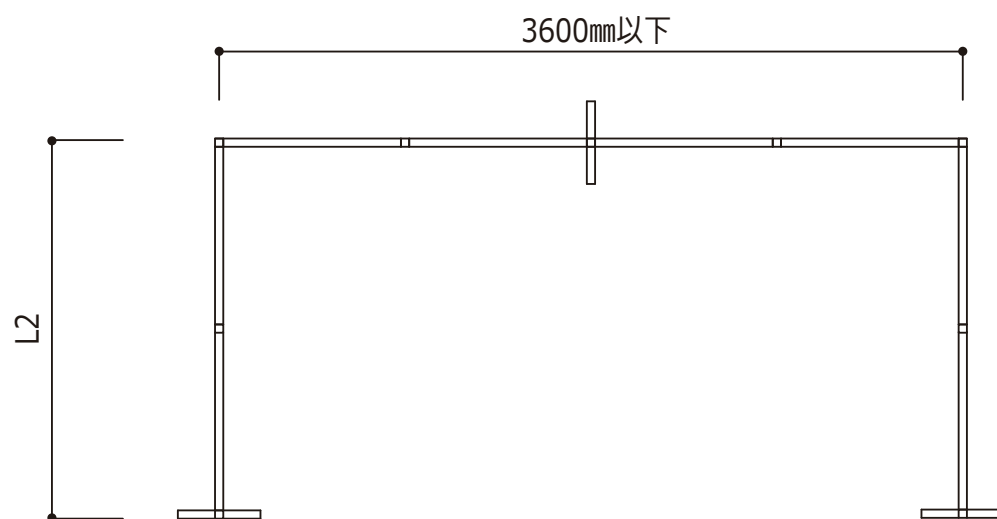
- ・ 連結するパネルの長さは3600mm以下にしてください。
- ・ 補助脚は端部とパネル2枚ごとにパネルの両面に取付けて下さい。

L字レイアウト



- ・ 直線連結の長さは3600mm以下にしてください。
- ・ 短い方(L2)が長い方(L1)の2分の1以上になるようにしてください。
- ・ 補助脚は端部とパネル2枚ごとにパネルの両面に取付けて下さい。

コ字レイアウト



- ・ 直線連結の長さは3600mm以下にしてください。
- ・ 補助脚は端部とパネル2枚ごとにパネルの両面に取付けて下さい。

※注意：高さ違いのパネルは連結できません。

パネルの組立



注意

組立の際は必ず2人以上で行ってください。
また床に敷物を敷き製品や床に傷が付かない様に養生をして下さい。

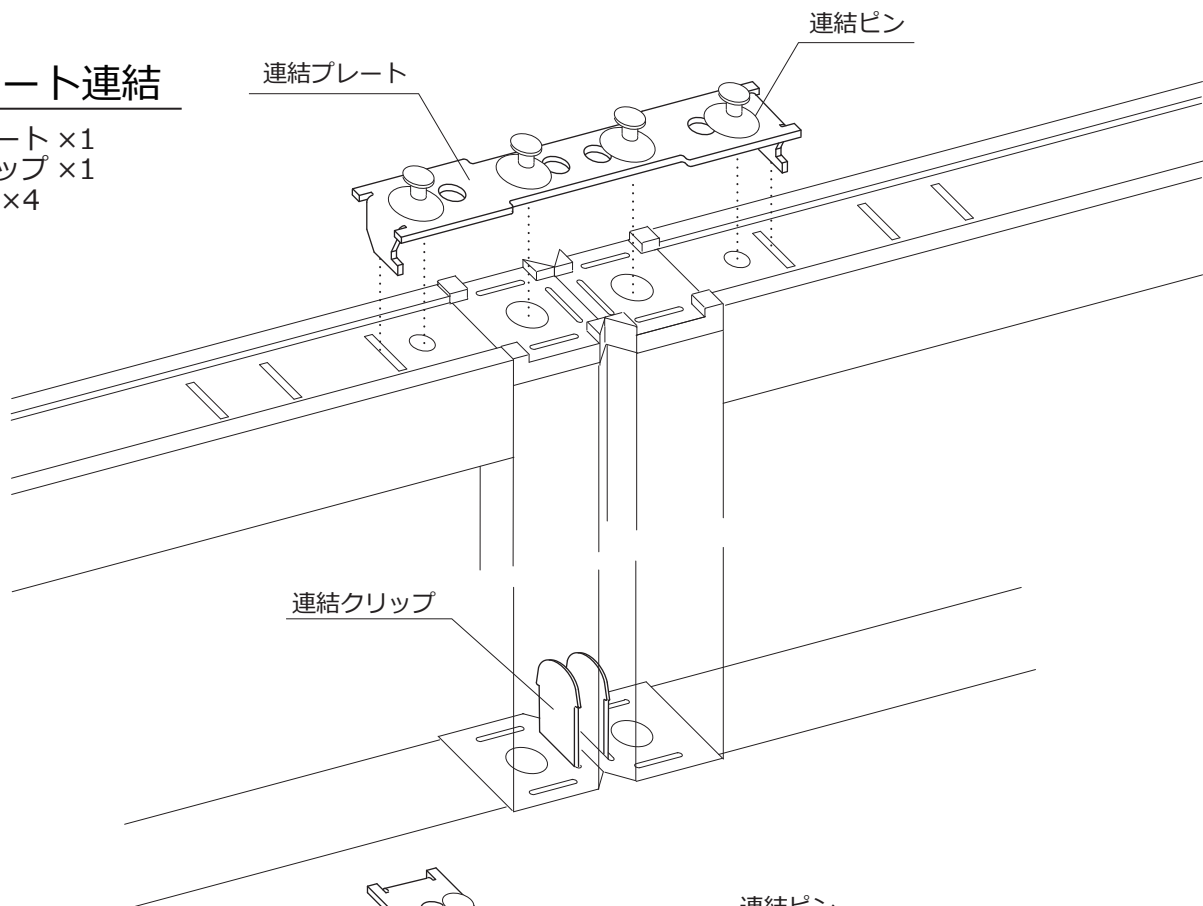
連結材の取付例

パネルの連結はパネルに同梱されている連結材を用いて行ってください。

パネル上部の連結は連結プレートを連結ピンで固定、下部は連結クリップをパネルキャップにしっかりと差し込んでください。レイアウト別の連結方法は下図を参考にしてください。

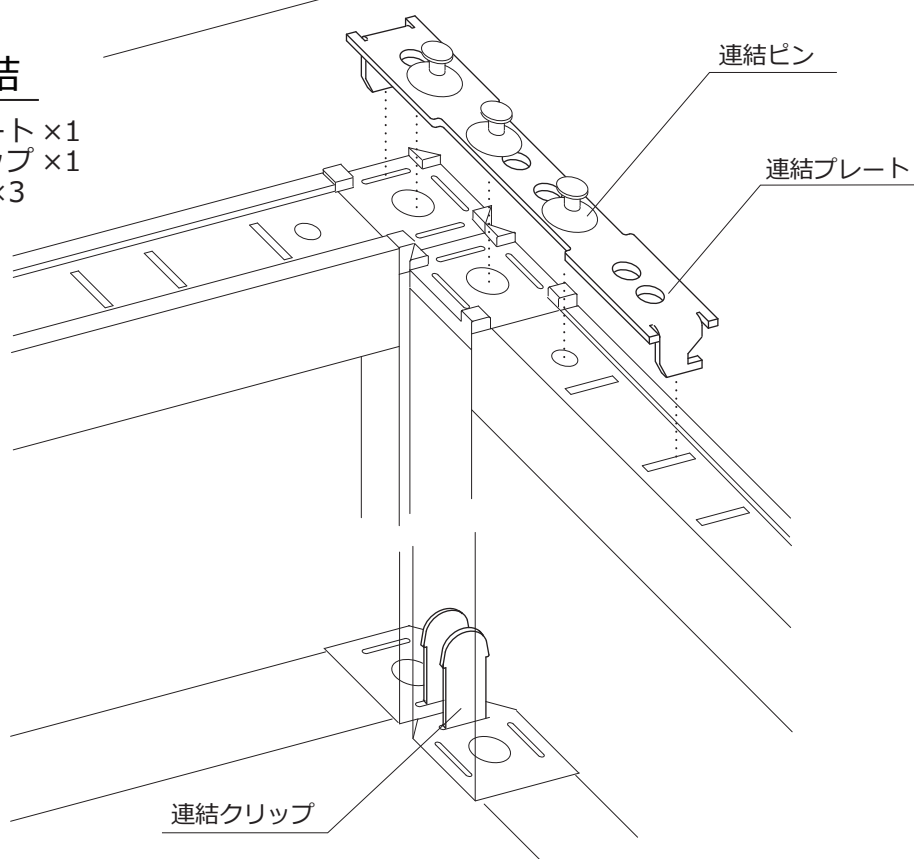
ストレート連結

連結プレート ×1
連結クリップ ×1
連結ピン ×4



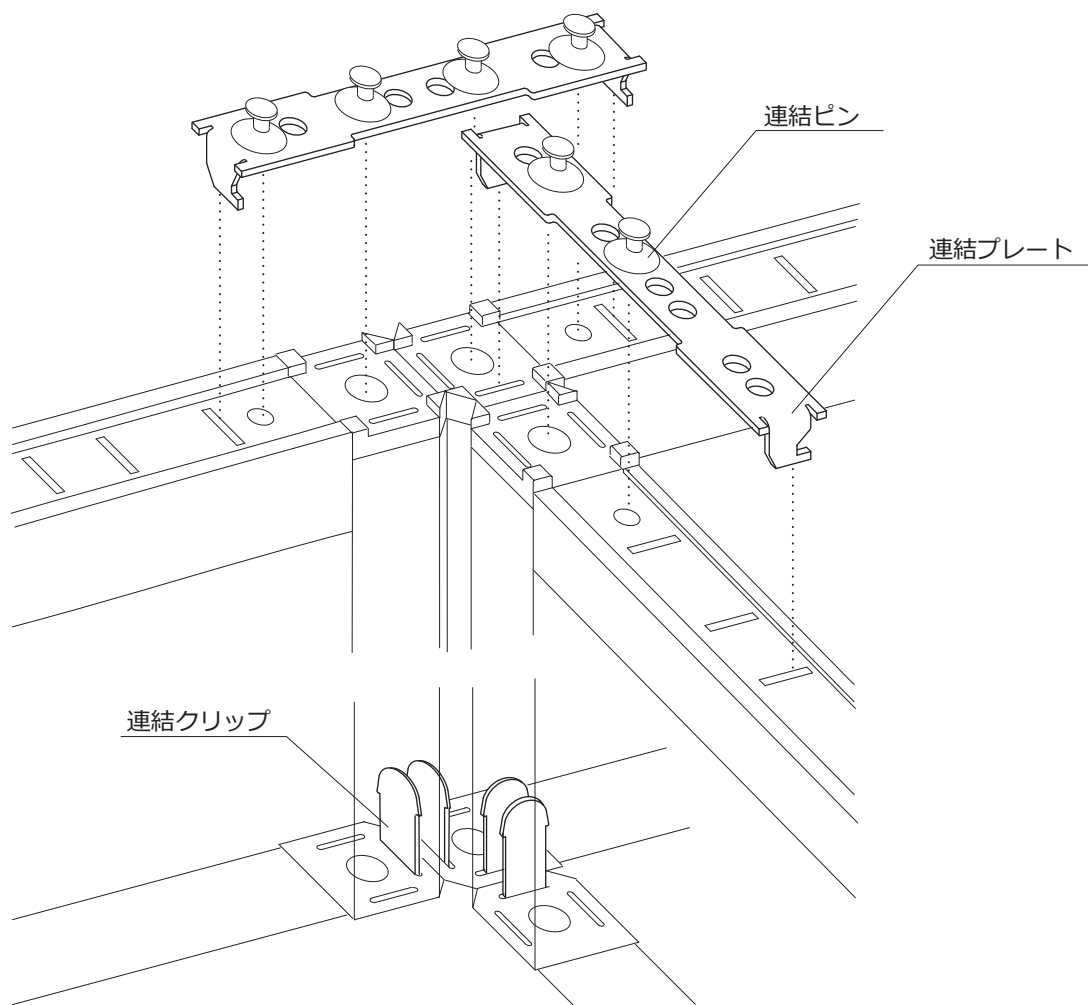
直角連結

連結プレート ×1
連結クリップ ×1
連結ピン ×3



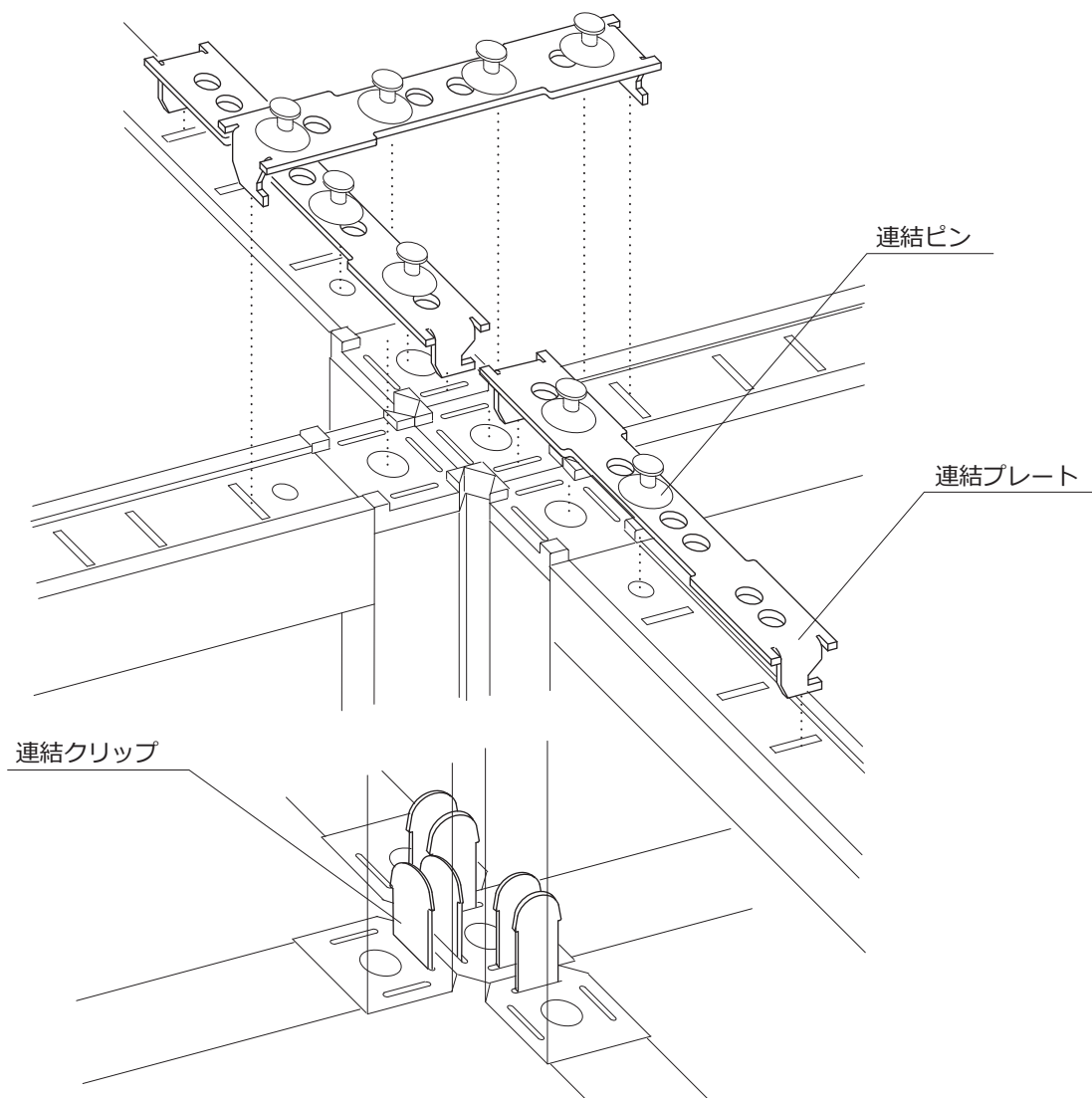
T連結

連結プレート ×2
連結クリップ ×2
連結ピン ×6



クロス連結

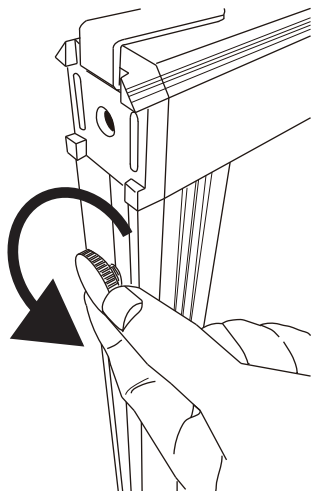
連結プレート ×3
連結クリップ ×3
連結ピン ×8



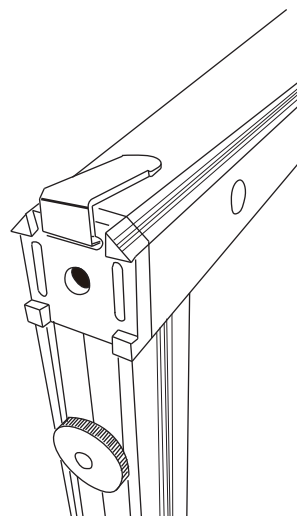
連結材の取付方法

※ 連結材の取付け位置は3, 4ページの「連結材の取付例」をご確認下さい

- ① パネル下部のアジスターを反時計回りに2回ほど回転させパネルから出します



- ② 片側のパネル下部のパネルキャップに連結クリップを嵌めます



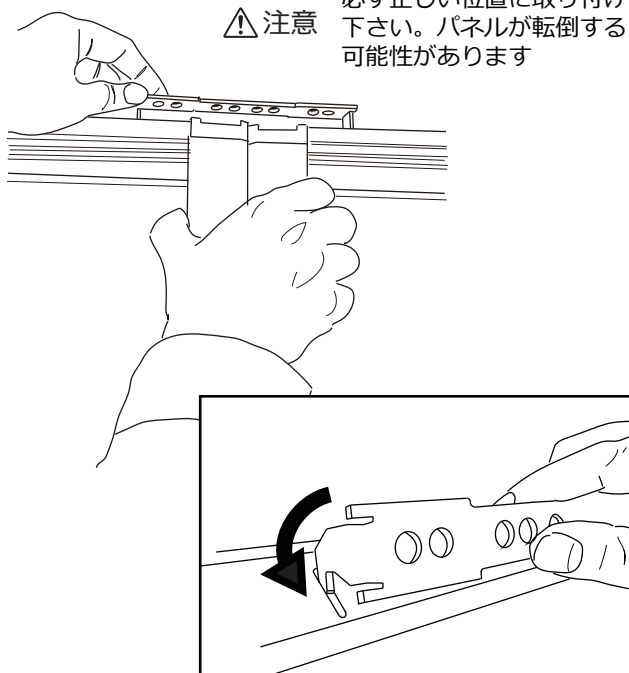
- ③ パネルを立たせ、連結するパネルを上から連結クリップに嵌め込み仮固定します

⚠ 注意 パネルが倒れないよう気をつけて下さい



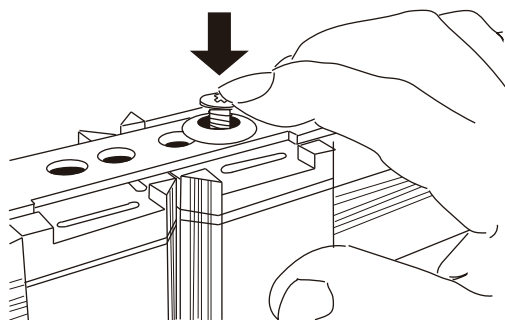
- ④ アジスターを調節し2枚のパネルの高さを合わせ、連結プレートをパネル上部の穴に斜めから入れて取り付けます

⚠ 注意 必ず正しい位置に取り付けて下さい。パネルが転倒する可能性があります



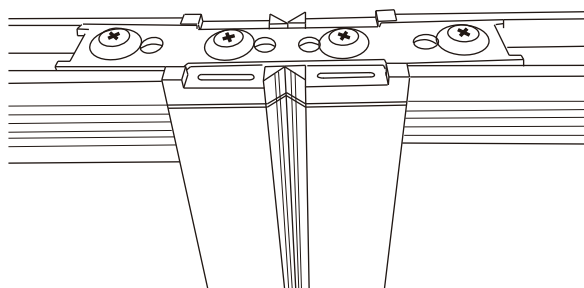
- ⑤ 連結プレートの穴に連結ピンを指でしっかり押し込んで嵌めます

⚠ 注意 押し込みが不十分な場合、パネルが転倒する可能性があります



- ⑥ すべての連結ピンを取付け完成です。

※ 連結ピンを外す際はプラスドライバーで回し引き抜いて下さい

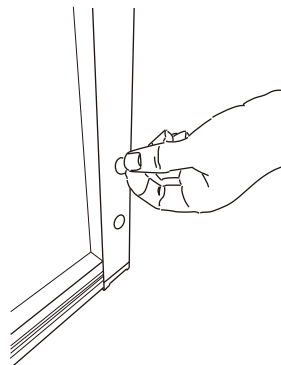


補助脚の取付方法

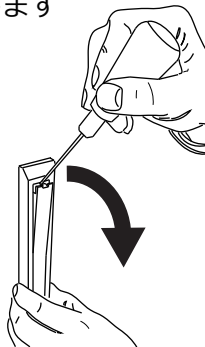
※ 補助脚の取付けにはマイナスドライバーをご用意下さい。

片側補助脚

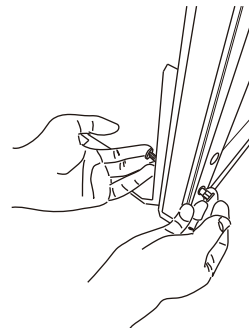
① パネル下部のキャップを両側外します



② 補助脚カバー上部溝へマイナスドライバー等を差込み補助脚のカバーを外します

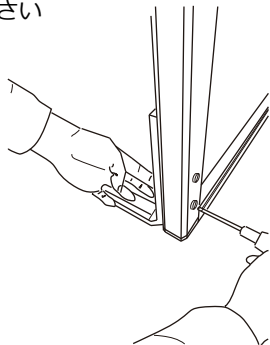


③ 補助脚に付属のねじをねじ受けに通し軽く締めます
※このときは強く締めないで下さい

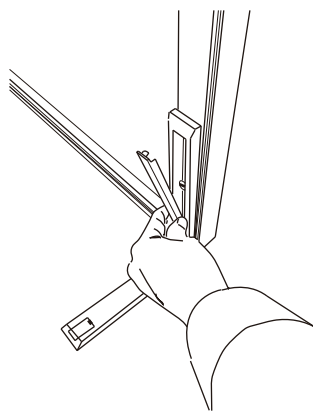


④ 補助脚が床と垂直、パネルと水平になるよう調節しながら締めていきます

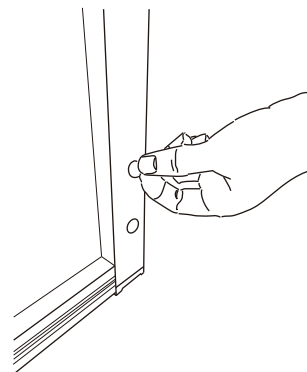
※ねじとねじ受けは共回りするため片側の手で押さえながら回して下さい



⑤ 補助脚のカバーを取り付けます

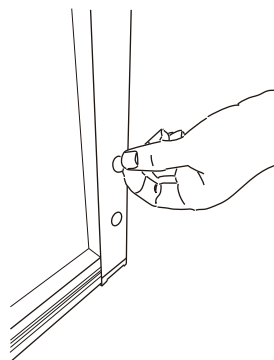


⑥ 補助脚を取付けていないパネル側面に片側補助脚用ねじキャップを取付け完成

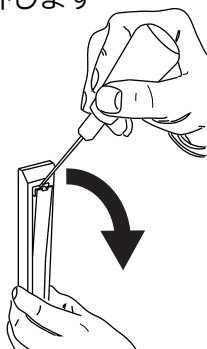


両側補助脚

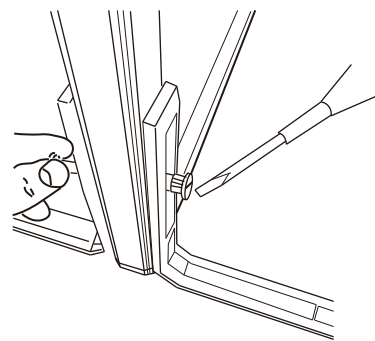
① パネル下部のキャップを両側外します



② 補助脚カバー上部溝へマイナスドライバー等を差込み補助脚のカバーを外します

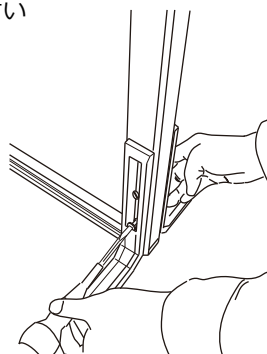


③ 補助脚に付属のねじをねじ受けに通し軽く締めます
※このときは強く締めないで下さい

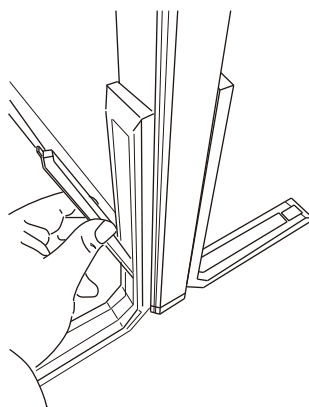


④ 補助脚が床と垂直、パネルと水平になるよう調節しながら締めていきます

※ねじとねじ受けは共回りするため片側の手で押さえながら回して下さい



⑤ 補助脚のカバーを取付け完成



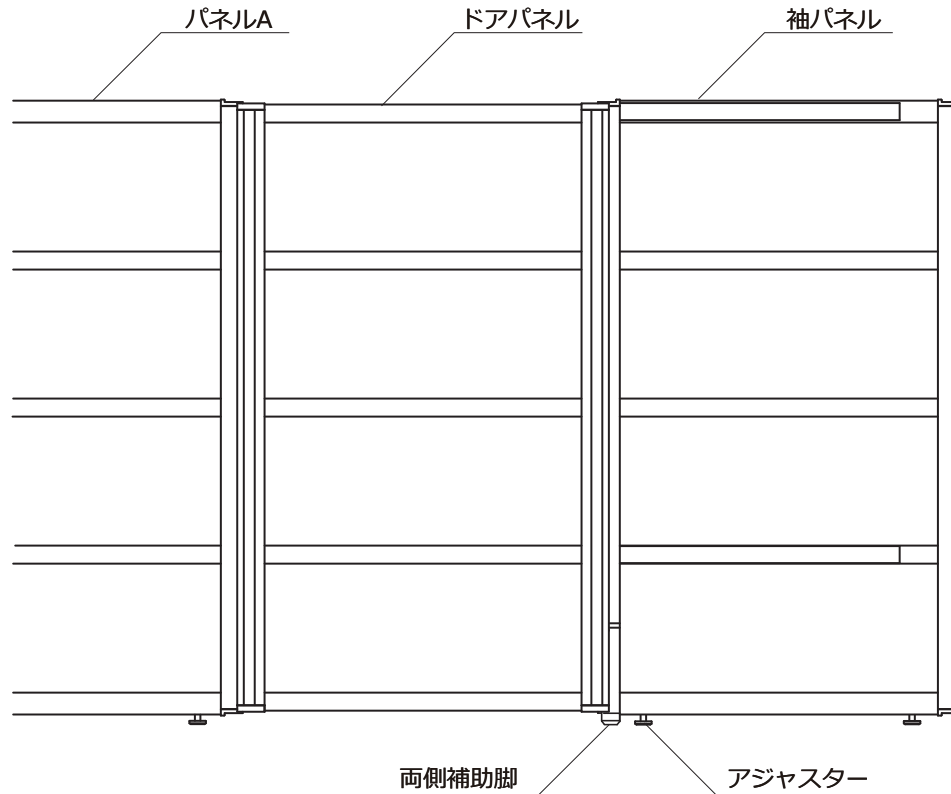
※ 補助脚の位置は説明書2ページの「レイアウト確認」に従って必ず必要箇所を取付け下さい。

スライドドアのセッティング



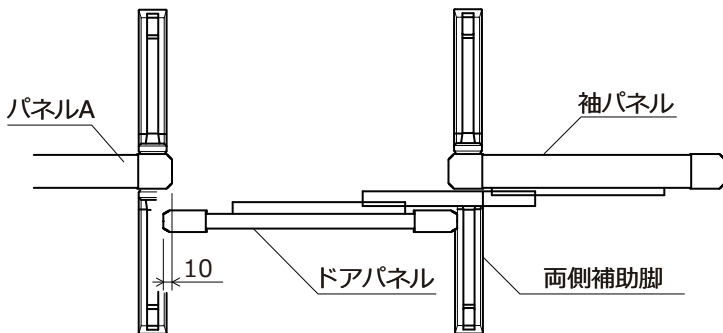
注意

- 袖パネルとパネルAの高さを同じになるようアジャスターを回し調節して下さい
- アジャスターを調節後、下記の図のように袖パネルに必ず両側補助脚を取付けて下さい
- 2枚以上のパネルと連結してご使用ください。スライドドアのみのご使用は出来ません
- 製品の特性上ドアを閉めると先端が若干下がりますが、製品の特性であり不具合ではありません



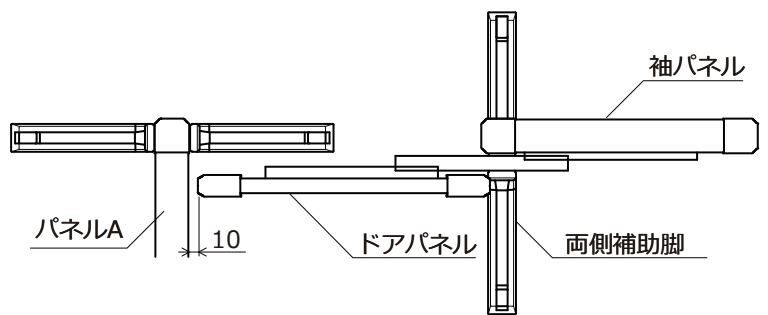
直線連結

パネルAの補助脚とドアパネルが当たらないようレイアウト、アジャスターを調節しながらドア先端部とパネルAが10mmほど重なるように設置して下さい。



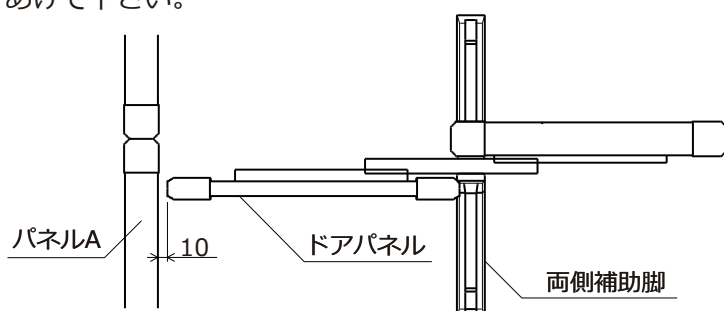
直角連結

ドアとパネルAがぶつかるとパネル全体が倒れてしまう危険があるのでドア先端部とパネルAとの隙間は10mm以上あけて下さい。

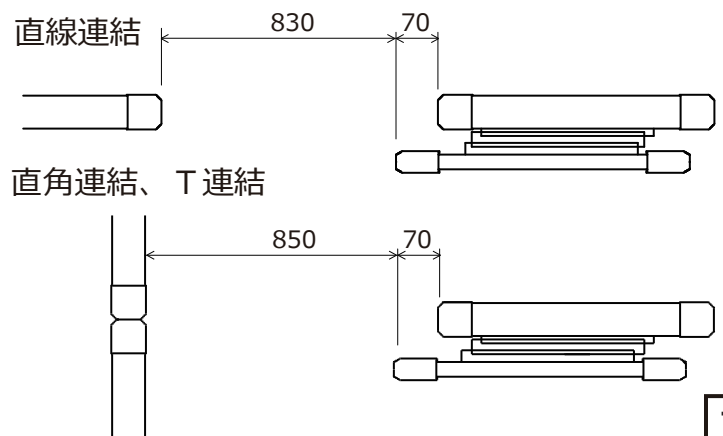


T連結

ドアとパネルAがぶつかるとパネル全体が倒れてしまう危険があるのでドア先端部とパネルAとの隙間は10mm以上あけて下さい。



有効開口寸法



注意事項



警告

- ・パネルやドアに寄りかかると、倒れてケガをする恐れがあります。
- ・パネルやドアを組み立てたまま移動しないで下さい。連結が外れ、パネルの倒れや怪我に繋がります。
- ・傾斜や凹凸のある床で使用しないで下さい。パネルやドアが倒れケガをする恐れがあります。
- ・パネル単体でのご使用はおやめ下さい。必ずレイアウト制限を守り指定された部品をご使用下さい。製品が破損したり思わぬ事故の原因になります。
- ・ドアの開閉の際、強い力を加えて開閉すると製品が破損したり思わぬ事故の原因となります。
- ・火気を近づけたり、火気のそばに設置しないで下さい。パネル表面が高温になる恐れがあります。
- ・不要になった場合など、焼却処理をしないで下さい。有毒ガスが発生する恐れがあります。



注意

- ・屋外や水の多くかかる場所での使用はさけて下さい。
- ・はめ込む部分は、確実にはめ込んで下さい。不十分ですと使用中に製品が破損したり、倒れてケガをする恐れがあります。
- ・ネジ類が緩んだまま使用しないでください。本体が破損したり、転倒してケガをする恐れがあります。
- ・製品を分解、改造しないで下さい。製品が破損したり思わぬ事故の原因になります。

お手入れについて

- ・日常のお手入れは、乾いた柔らかい布で乾拭きして下さい。
- ・汚れが著しい場合は中性洗剤をつけた布で拭き、その後中性洗剤が残らないよう固く絞った布で水拭きしてください。中性洗剤以外の洗剤、またはシンナー等揮発性の溶剤の使用は避けて下さい。変色や変形の原因となります。
- ・スライドドアに潤滑油が使われています。ご使用期間によっては油が変色したり、スライドドアの動きが悪くなってくることがあります。動きが悪い場合は市販の潤滑油を少量塗って下さい。

コマニー株式会社

〒923-8502 石川県小松市工業団地1丁目93番地

URL : <http://www.comany.co.jp/>

フリーダイヤル : 0120-83-2323

土・日・祝日を除く月曜～金曜 10:00～17:00