

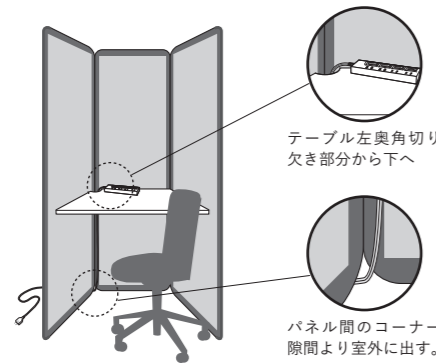
REMUTE

リムユート オフィスブースハニカム **取扱説明書**

使用方法

使いやすい環境にするために電源タップの設置

- 電源タップはテーブルに置きます。差し込み口をテーブル左奥角切り欠き部分から下に配しパネル間のコーナー隙間より室外に出しご使用ください。



移動をさせる時

- 4人以上で製品の角を持ち上げ、衝撃を与えないように移動させてください。



⚠️ 取り扱い上の注意

- 床面の平らな場所に水平に設置してお使いください。また安全を確認した上でご使用ください。
- 本製品は屋内設置型です。直射日光の当たる場所、湿気の多い場所での使用は劣化・変色の原因となりますのでお避けください。
- ストーブ、コンロ等、高温になる場所や火のそばに置かないでください。変形の原因となったり、直火に当たった場合は発火の恐れがあります。
- 床の素材や環境によって、床材を傷付ける場合があります。組み立てや移動の際は床が傷付くことがありますので取り扱いに注意してください。
- 組み付けの際、すき間に手を挟まないよう注意してください。
- 物を載せたり寄りかかったりしないでください。変形、破損などの原因となり、ケガをする恐れがあります。
- 製品を落下させたり衝撃を与えないでください。破損の原因になります。
- テーブル耐荷重は 10Kg です。手を衝いたり強い衝撃を与えないでください。破損の原因になります。
- 破損した製品のご使用や改造は不測の事故につながる恐れがありますので絶対におやめください。
- 組み立ての際は必ず2人以上で行ってください。
- 組み立てる時は必ず金具を上から順に取り付けてください。
- 分解する際は、組み立て手順の逆の手順で行い、金具を取り外す際は下から順に取り外してください。

お手入れ方法

- お手入れの際は、2～3%に薄めた中性洗剤を柔らかい布に含ませ軽く拭きとってください。
- 消毒液、アルコール（エタノール）や次亜塩素酸ナトリウム液もご使用いただけます。

- 製品サイズ：幅 1264 × 奥行き 1005 × 高さ 1883(mm) 製品内サイズ：幅 1190 × 奥行き 960 × 高さ 1880(mm)
- 材質：吸音ボード / ポリプロピレン・ポリエステル・不織布 / PET L字アングル / アルミニウム
ネジ・金具・六角レンチ / スチール テーブル / メラミン化粧板・ポリプロピレン
ウェルナット / クロロブレンゴム・銅合金
- 製品重量：25.3kg
- 耐熱温度：100度
- 耐冷温度：-20度
- 原産国：日本

※製品仕様及び外観は改良のため予告無く変更することがあります。
※本製品は不燃素材ではありません。
設置の可否についてはビル管理または消防署へご相談ください。
※この取扱説明書は大切に保管頂き、必要な時にお読みください。

販売元

リス株式会社
岐阜市神田町9丁目27番地
www.risu.co.jp

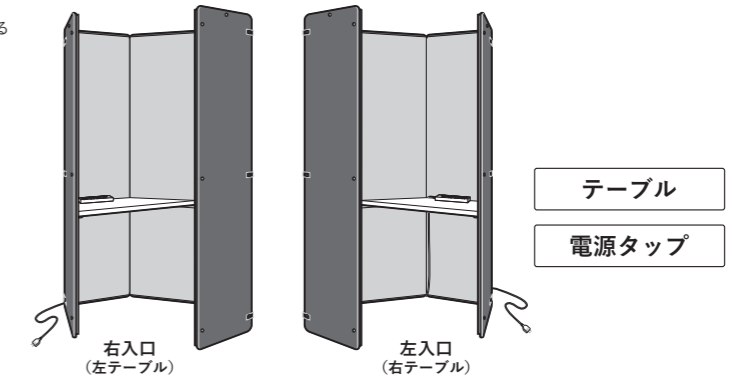
製造元

岐阜プラスチック工業株式会社
岐阜県揖斐郡大野町相羽992番地1

完成図

※この度はお買い上げいただき誠にありがとうございます。この取扱説明書をよくお読みになり正しくお使いください。

- 完成品イメージです。組み立ての際の参考にしてください。
- 別売のハニカムルーフを取り付ける場合はルーフに入っている取扱説明書を合わせて組み立てを行ってください。
- ※左入口・右入口のどちらでも組み付けが可能です。組み付け前にお選びください。



部品明細 ※はじめに部品が全部入っているか確認いただき、説明書の内容をよく理解していただいた上、組み立てを行ってください。

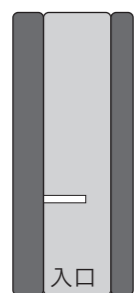
部品名称/形状	個数	部品名称/形状	個数	部品名称/形状	個数
A 短側パネル穴有 注)パネル外側上部中心にネジ穴アリ	1個	D 短側パネル中(Lレール付)	1個	G 固定金具	12個
B 長側パネル	1個	E テーブル	1個	H ネジ	39個
C 長側パネル穴有(Lレール付) 注)パネル外側上部中心にネジ穴アリ	2個	F 電源タップ	1個	I 六角レンチ	1個
				J ウェルナット	6個

組み立て方 ※床や本体が傷付かないよう、床を保護した状態で行ってください。

右入口 (左テーブル)

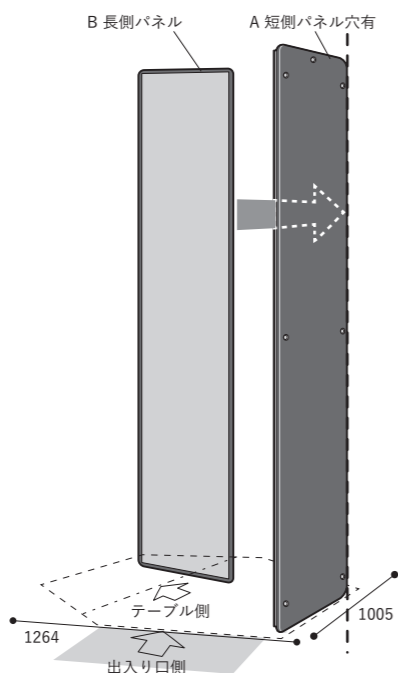


パネル並び



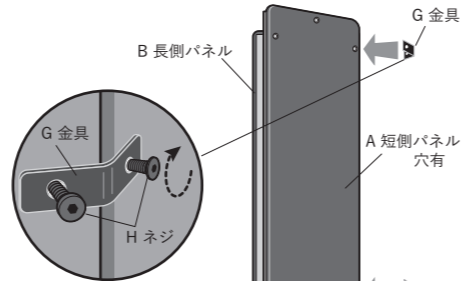
1 設置場所を決める - 右入口 (左テーブル)

設置位置を決めます (2人以上で作業してください)
※各パネルは手で保持したままにしてください。(転倒破損防止)
※パネルとパネルを約120度の角度で合わせます。



2 パネルを金具で固定 (※パネルは手で保持したまま)

パネルを金具とネジを使用し金具角に合わせ連結します
金具は必ず上から順に取り付けをしてください
ネジは最後に増し締めをしますのでゆるく締めてください
※各パネルは手で保持したままにしてください。(転倒破損防止)
※金具を取り外す際は下から順に取り外してください。

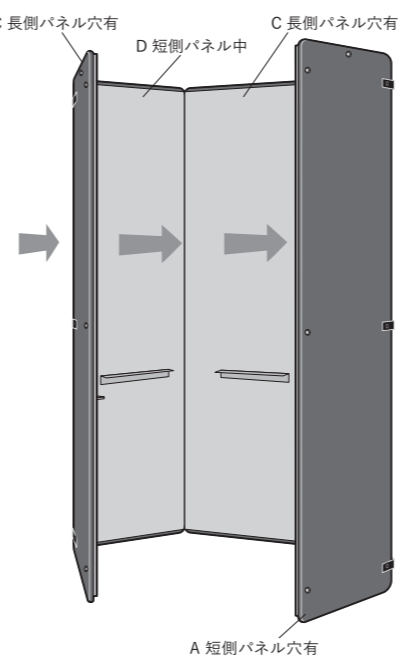


※パネルとパネルを金具角に合わせ外側上部から順に穴位置に合わせネジで六角レンチを使用し連結します。(1金具2箇所)
※ネジはゆるく締めてください組みあがってから最後に増し締めします。



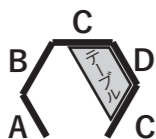
3 順にパネルの取り付け (※パネルは手で保持したまま)

順にパネルを取り付けます
※各パネルは手で保持したままにしてください。(転倒破損防止)

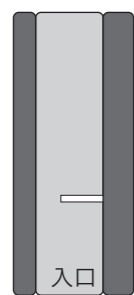


共通4へ

左入口 (右テーブル)

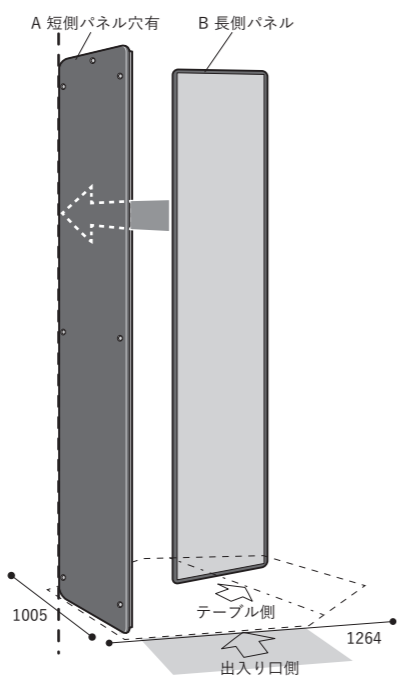


パネル並び



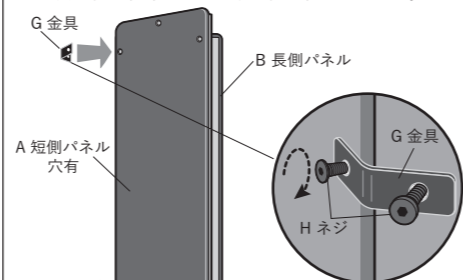
1 設置場所を決める - 右入口 (左テーブル)

設置位置を決めます (2人以上で作業してください)
※各パネルは手で保持したままにしてください。(転倒破損防止)
※パネルとパネルを約120度の角度で合わせます。

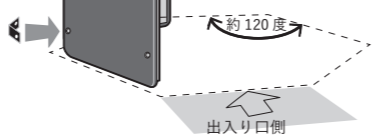


2 パネルを金具で固定 (※パネルは手で保持したまま)

パネルを金具とネジを使用し金具角に合わせ連結します
金具は必ず上から順に取り付けをしてください
ネジは最後に増し締めをしますのでゆるく締めてください
※各パネルは手で保持したままにしてください。(転倒破損防止)
※金具を取り外す際は下から順に取り外してください。

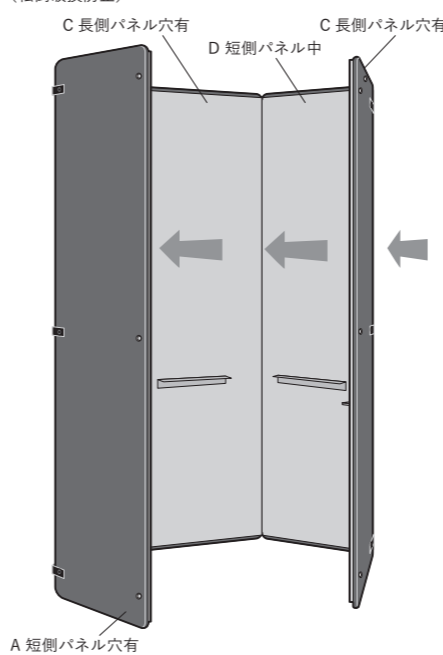


※パネルとパネルを金具角に合わせ外側上部から順に穴位置に合わせネジで六角レンチを使用し連結します。(1金具2箇所)
※ネジはゆるく締めてください組みあがってから最後に増し締めします。



3 順にパネルの取り付け (※パネルは手で保持したまま)

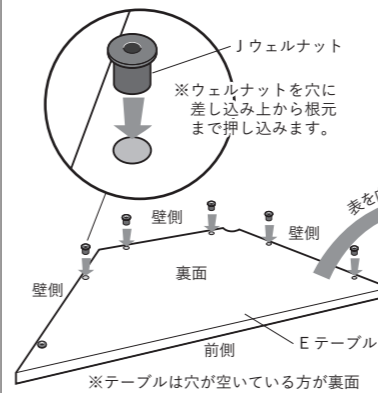
順にパネルを取り付けます
※各パネルは手で保持したままにしてください。(転倒破損防止)



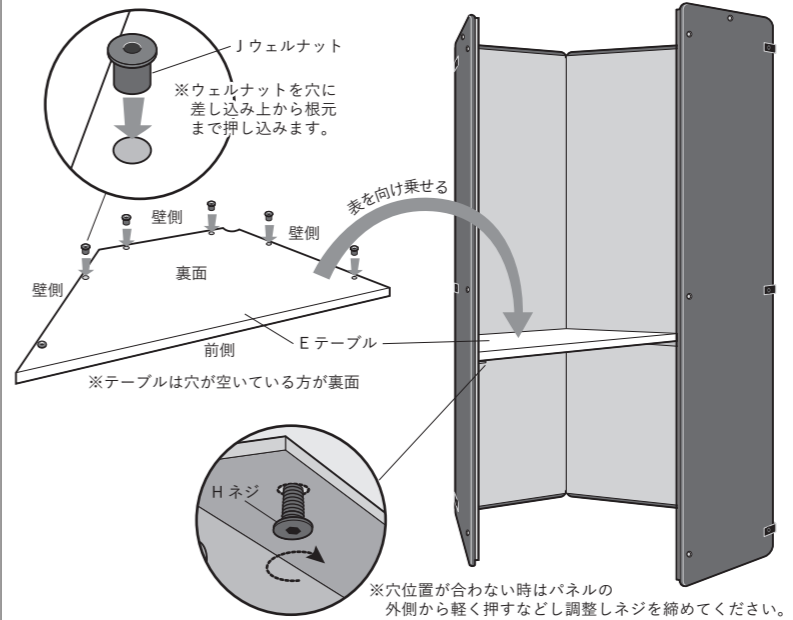
共通4へ

共通4 テーブルの取り付け準備~取り付け (取り付け図は左テーブルの場合 右の場合は逆を向きます)

4-1 テーブルを裏向けウェルナットをセットします
※テーブル裏面穴にウェルナットを(6箇所)取り付けます。
※テーブルに傷が付かないよう保護をして作業してください。



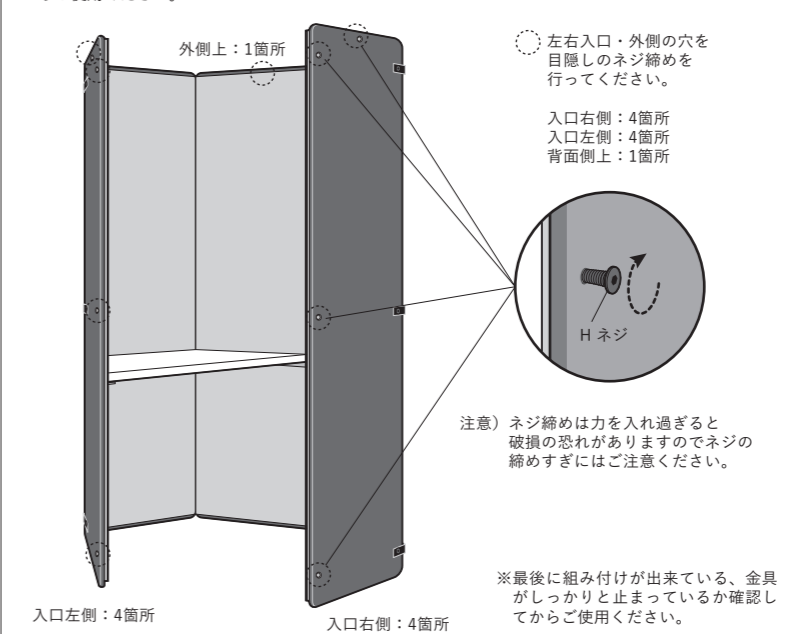
4-2 ウェルナットをセットしたテーブルを表を向け壁面にあるアルミレールに設置します
※下から(6箇所)ネジを締めを行ってください。
※穴位置が合わない時はパネルを押し調整し差し込みネジを締めてください。



※穴位置が合わない時はパネルの外側から軽く押し調整しネジを締めてください。

共通5 目隠しネジを締め~ネジの増し締めをして~完成

※左右入口側パネルと上部(4箇所×左右)・背面側パネルの外側上部(1箇所)の空いた穴をネジで目隠しを行ってください。
※最後にネジの増し締めをし、組み付けが出来ている、金具がしっかりと止まっているか確認してからご使用ください。



注意) ネジ締めは力を入れ過ぎると破損の恐れがありますのでネジの締めすぎにはご注意ください。

※最後に組み付けが出来ている、金具がしっかりと止まっているか確認してからご使用ください。