

サイドパネル 組立説明書

組立方法（必ず二人以上で作業してください。）

- お子様が近くにいる環境では組み立てないでください。小さな部品を飲み込んだり、部品で怪我をすることがあります。
- 組立及び設置は、必ず組立説明書（本紙）にもとづいて行ってください。誤った組立はけがの原因となります。
- 組立前に、組立部材・組立部品・付属品をご確認ください。

組立前にご確認ください



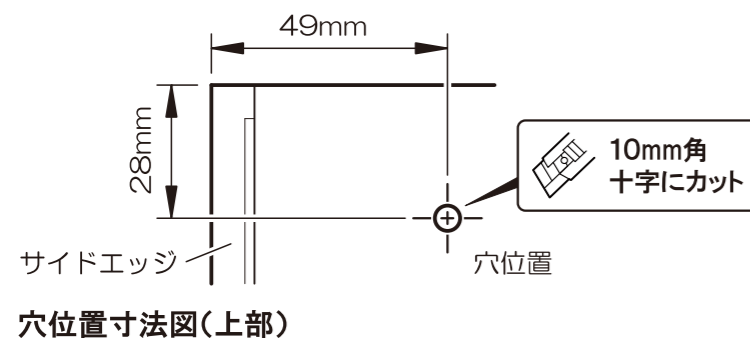
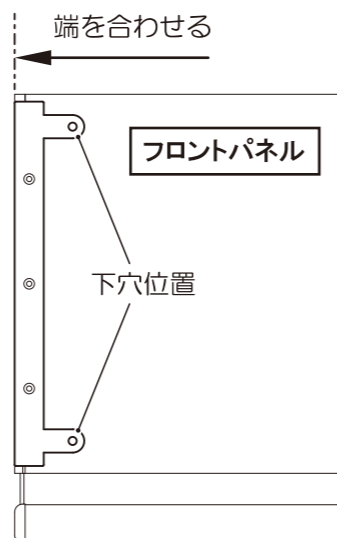
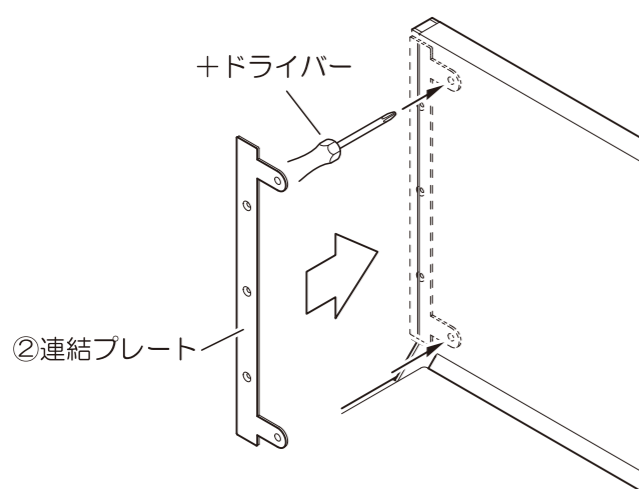
■組立部材・部品一覧

①サイドパネル	②連結プレート	③皿ネジ	④トラスタッピングネジ	⑤ゴムシート
1台	1個	呼び4×20 3個	呼び5×14 2個	1個

※本書の組立説明はデスク左側に取り付ける場合です。
デスク右側に取り付ける場合はパネルの位置や金具の向きを逆に取り付けてください。

1. 下穴の確認

1. フロントパネルにはあらかじめ②連結プレートを固定するための穴が、クロスの下に開いています。下図の寸法図を参考に②連結プレートをフロントパネルの端に合わせ、連結プレート凸部の穴に+ドライバー等を差し込みパネルのクロスを軽く押し当てながら フロントパネル上部の下穴位置を特定してください。次にフロントパネル下部の下穴位置を特定してください。
2. 穴位置が特定できた後は、穴の中心から約10mm角の十字の切り込みをカッター等でクロスに入れてください。

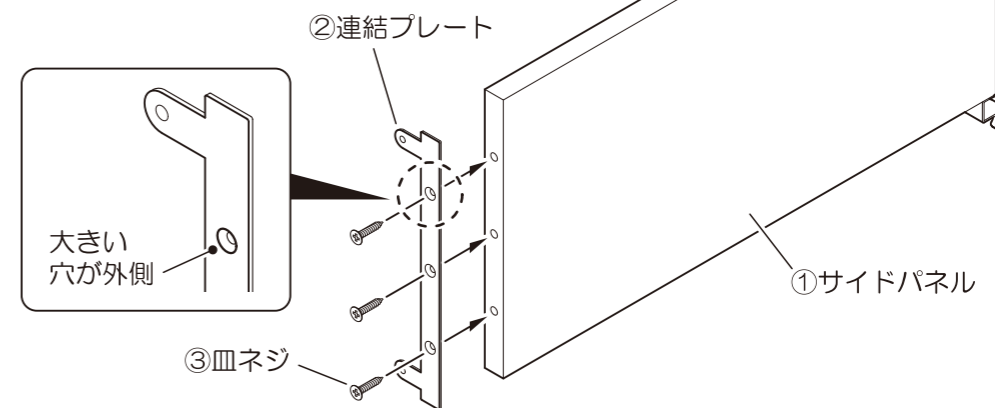
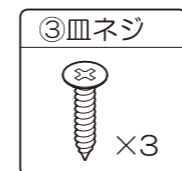


⚠ 注意

穴位置が特定できた後は、穴の中心から約10mm角の十字の切り込みをカッター等でクロスに入れてください。ネジを締め込んだ時に、クロスの繊維を巻き込んで、クロスがヨれることがあります。

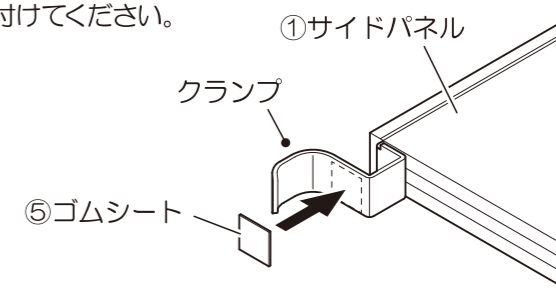
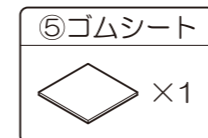
2. 連結プレートの取付

1. ①サイドパネルに②連結プレートを③皿ネジで取り付けてください。
※パネルの取付位置で②連結プレートの向きが変わります。

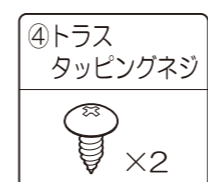


3. ゴムシートの取付

1. ①サイドパネルのクランプの裏面に、⑤ゴムシートを貼り付けてください。

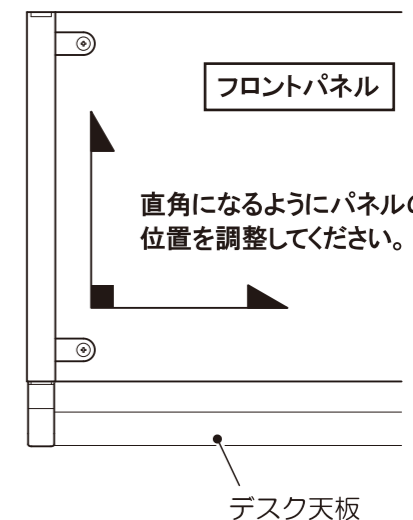
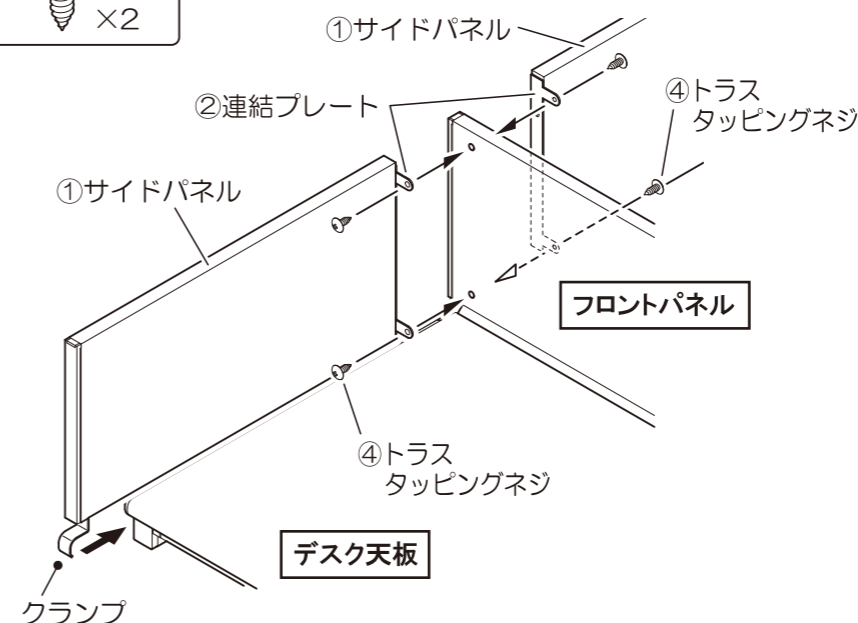


4. サイドパネルの取付

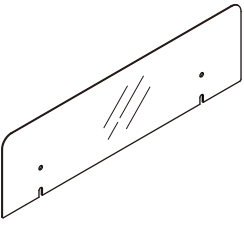

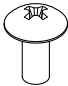



※サイドパネルは対面側のデスクにも同時に取付可能です。

1. ①サイドパネルのクランプを天板の前側端に引っ掛けます。「1. 下穴の確認」で確認したフロントパネルの下穴位置に②連結プレートを合わせ、④トラスタッピングネジで固定してください。



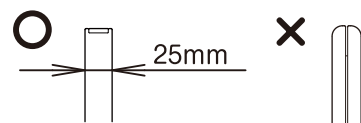
構成部品 (組立の前にご確認ください)

	① スクリーン	② 取付金具	③ トラスコネジ M6×14	④ フランジ付袋ナット
				
		W1000/W1200/サイド用	W1000/W1200/サイド用	W1000/W1200/サイド用
		W1400用	W1400用	W1400用
数量	1	4	4	4
		6	6	6

1. スクリーンの取付 ※両面の保護シートをはがしてから組立ててください。

1. パネルの上部を挟み込むように
 - ②取付金具を取り付け、③トラスコネジと④フランジ付き袋ナットで仮止めします。
2. ①スクリーンの切り欠き部を②取付金具のネジ位置に合わせて上から差し込みます。

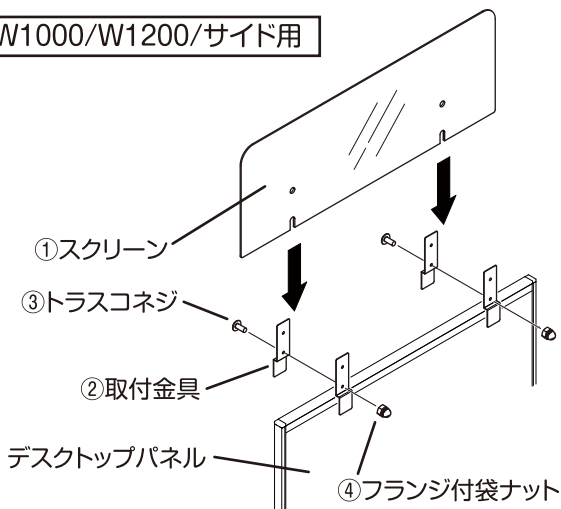
※ 本品は25mm厚さの上部形状が角型のデスクトップパネルに取り付け可能です。



⚠ 注意

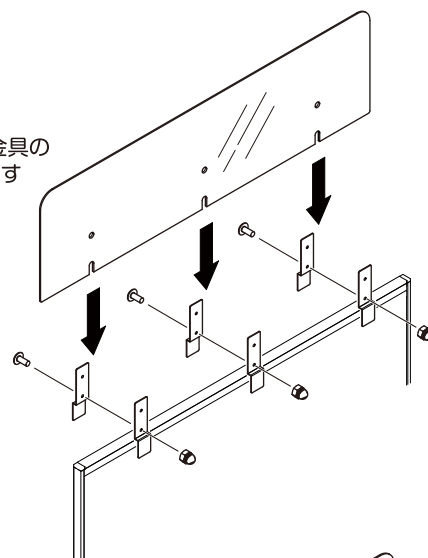
クランプタイプのデスクトップパネルには取り付けしないでください。デスクトップパネルが外れたり転倒してケガをすることがあります。

W1000/W1200/サイド用

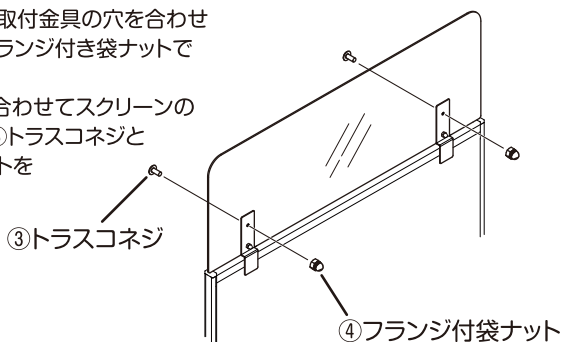


W1400用

※W1400の場合は②取付金具の固定位置が3ヶ所になります

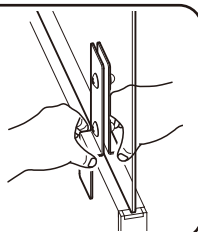


3. ①スクリーンの穴と②取付金具の穴を合わせ
- ③トラスコネジと④フランジ付き袋ナットで仮止めをします。
4. デスクトップパネルに合わせてスクリーンの位置を決めて全ての③トラスコネジと④フランジ付き袋ナットを本締めしてください。



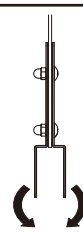
ポイント 1

③トラスコネジと④袋ナットを締め込むと②取付金具がズれることがあります。②取付金具を押さえつけながら、ネジとナットを締め付けてください。



ポイント 2

アッパースクリーンをデスクトップパネルに取り付けた際にガタつきが大きい場合は、②取付金具の下側(両側)を内側に押しつけて調整してください。※②取付金具はスクリーンに取り付けたままで行ってください。



スクリーン付きサイドパネル 取扱説明書

この度は「スクリーン付きサイドパネル」をお買い上げ頂きましてありがとうございます。
ご使用前にこの取扱説明書をお読みになり正しくお使いください。お読みいただいた後も、大切に保管してください。

1. 安全のために必ずお守りください

警告 この表示は、取り扱いを誤った場合、「死亡または重症を負う可能性が想定される」内容です。

注意 この表示は、取り扱いを誤った場合、「障害を負う可能性が想定される場合および物的損害のみの発生が想定される」内容です。

警告

- 廃棄する時は購入店にご相談下さい。焼却すると有毒ガスが発生することがあります。
- 積み重ねて保管しないでください。倒れてけがをすることがあります。

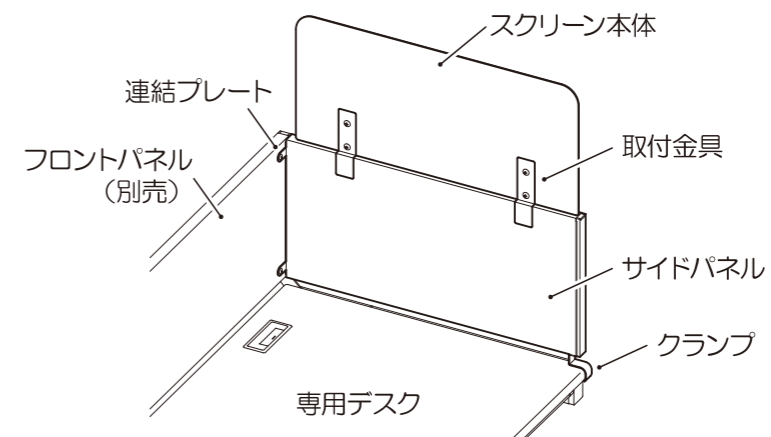
注意

- 本製品のスクリーンは付属のサイドパネル専用です。条件の異なるデスクトップパネルには、組立・設置できませんのでご注意ください。
- お子様近くにいる環境では組み立てないでください。小さな部品を飲み込んだり、部品でけがをすることがあります。
- 添付の組立説明書にもとづいて、組立・設置をしてください。誤った組立・設置をすると、破損やけがをすることがあります。
- スクリーン付きサイドパネルのねじ固定は確実に行ってください。外れてけがをすることがあります。
- 火や熱器具のそばに近づけて設置しないでください。火災になることがあります。
- 異常を発見した場合は直ちに購入店へお申し付けください。そのまま使用しますと壊れてけがをすることがあります。
- 乱暴な扱い方や用途以外で使わないでください。破損や故障、けがをすることがあります。
- スクリーン付きサイドパネルに寄り掛かったり、強い力で押さないでください。転倒や破損・変形、けがの原因になります。
- スクリーン付きサイドパネルにぶら下がったり、もたれ掛かったり、物を立て掛けないでください。破損や倒れてけがをすることがあります。
- デスクを移動するときは、サイドパネルを持たないでください。サイドパネルが外れてけがをすることがあります。
- デスクを移動するときは、スクリーンを取り外してください。落下して破損や故障、けがをすることがあります。
- お手入れの際は、スクリーン上部を押さえながら行ってください。転倒や破損、外れてけがをすることがあります。
- 使用していないネジ穴や取付穴に指を入れないでください。(特にお子様にご注意ください。) 事故やけがをすることがあります。
- この製品は屋内用です。屋外で使用しないでください。故障や破損によりけがをすることがあります。
- 子供が遊具代わりにしないようにしてください。けがをすることがあります。
- 脱着可能な部品を乳幼児の手の届くところに置かないでください。誤飲の可能性がります。
- 用途以外で使わないで下さい。けがをすることがあります。
- 使用中ボルトやねじのゆるみを発見した場合は必ず増し締めを行なってください。そのまま使用しますと壊れてけがをすることがあります。
- 完全に組み上がっていない状態で使用しないでください。破損や倒れてけがをすることがあります。
- 分解や改造をしないでください。破損やけがをすることがあります。
- 本機を第三者に譲渡または貸与するときは、取扱方法を十分に説明してください。

2. 健やかな空気質の確保のために換気励行のお願い

1. 製品購入時の注意事項
購入当初は、化学物質の発散が多いことがあります。暫くの間は、換気や通気を十分に行うよう心掛けてください。室内の換気が十分に行われないと室内化学物質濃度が高まり、健康に影響を及ぼすことがあります。
2. 温度や湿度の変化による換気の励行
室内が著しく高温多湿になる場合(温度28℃、相対湿度50%超が目安)には、窓を閉め切らないようにするか、強制換気を行ってください。室内化学物質濃度が高まり、健康に影響を及ぼすことがあります。

3. 各部の名称

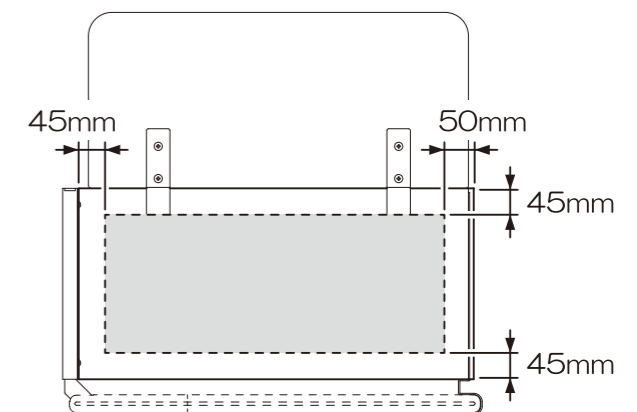


4. 主な材質

サイドパネル	ポリエステルクロス(貼り地)、ハニカムコア・パーティクルボード(芯材)
スクリーン	鋼板塗装仕上げ(連結プレート・クランプ)、ABS樹脂(サイドエッジ)
	PS樹脂(スクリーン本体)、鋼板塗装仕上げ(取付金具)

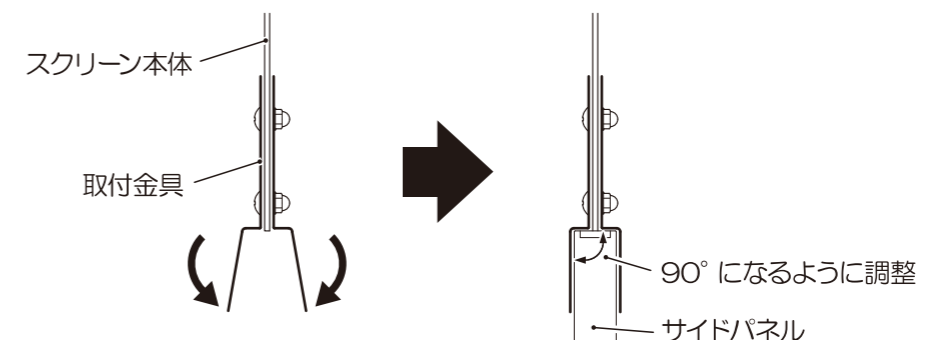
5. ご使用方法

1. ピンナップ使用可能範囲は、
パネル垂直面の 部の範囲になります。
※ パネルの構造上 部以外はピンナップ出来ませんので、ご注意ください。(両面)
範囲以外の場所に無理にピンナップすると、本体が変形・破損してけがをすることがあります。
2. ピンナップする際は、パネルサイドの上部を押さえながらピンナップしてください。



6. ご使用上の注意

1. 直射日光・暖房機具などの高熱を避けてください。変色、変形することがあります。
2. 湿気の多いところには置かないでください。腐食、変形することがあります。
3. 屋外や水のかかるところでは使用しないでください。サビや破損を引き起こす原因となります。
4. 定期的に、ネジのゆるみによるガタツキがないか点検し、ガタツキがある場合は締め付けてください。
5. スクリーン表面部にはマグネット・ピン等は使用できません。
6. 使用中、スクリーン本体に荷重を掛けたり強い衝撃が加わると取付金具が変形しガタつくことがあります。ガタツキがある場合はスクリーンを取り外してから、取付金具の曲げ角度を90°になるよう調整して再度設置してください。



7. お手入れ方法

1. クロス部（貼り地）以外の汚れを落とす場合は、から拭きするか固く絞ったぬれぞうきんなどで拭いてください。
2. クロス部（貼り地）以外で汚れのひどい場合は薄めた中性洗剤溶液で拭いてから固く絞ったぬれぞうきんなどで拭いてください。
3. アルコールや次亜塩素酸水を使用する場合はぞうきんなどに少量染み込ませてから拭いてください。

注意

- スクリーン本体や取付金具に直接、シンナー・アルコール・次亜塩素酸水等を吹きつけないでください。
変色・変形や塗装が剥がれる場合があります。
- 硬い布や、強い力で拭くと表面に傷がつくことがあります。柔らかい布で軽く拭いてください。

8. お見積り（商品・修理・パーツ）のご相談について

お見積りに関するご相談は、商品のご購入店、または最寄の弊社営業所にお問い合わせください。なお、下記お客様サービスセンターより直接のお見積り提示・販売はしておりません。

9. 製品の仕様に関するお問い合わせ先

製品の仕様に関するご質問は、各製品に貼付してあります商品表示シールの品番・製造番号をご確認の上、ご購入店または下記のお客様サービスセンターにお寄せください。

お客様サービスセンター／ ☎ **0120-432-298**

受付時間 月曜日～金曜日 AM9:00～12:00 PM1:00～5:00
（土・日・祝日・年末年始・夏期休暇等は除く）

プラス株式会社

ホームページアドレス <http://www.plus.co.jp/>

Z8411158