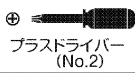


# 奥行 600mm プラス SHデスク平机组立説明書

※奥行700mmの組立方法は裏面になります。

●組立前に部品の数を確認してください。●床面を傷けないように毛布等を敷いてください。

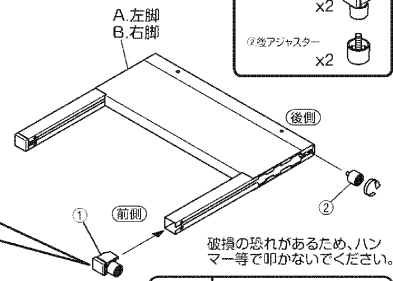
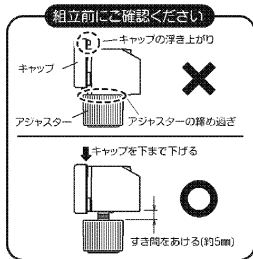
組立前にご確認ください



プラスドライバー (No.2)

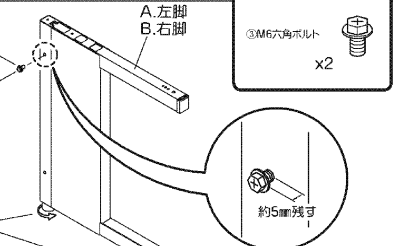
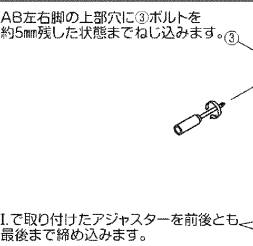
1.前アジャスター x2	2.後アジャスター x2	3.M6六角ボルト x6	4.レールクリップ x4	5.段付ネジ x2
A.左脚 x1	B.右脚 x1	C.幕板 x1	D.天板 x1	E.センタートレイ x1
F.サイドトレイ x1	L.トレールール左 x2	R.トレールール右 x2		

## I.脚の組立



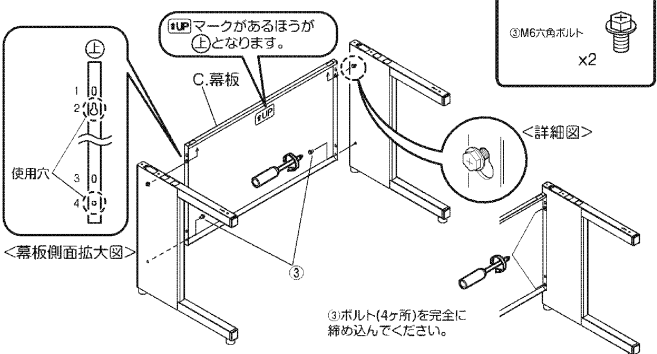
△注意 差し込む際に手をはさまないように注意してください。

## II.幕板の組立(準備)

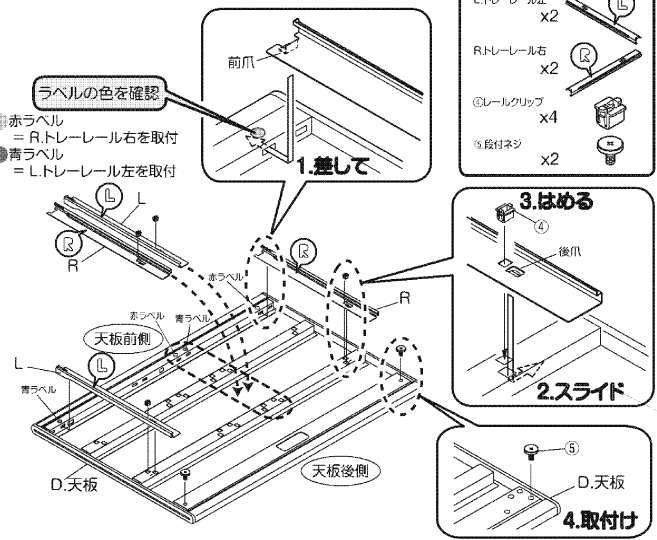


<詳細図>

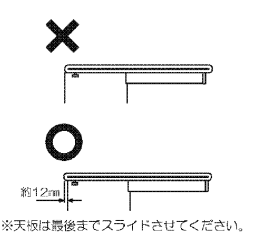
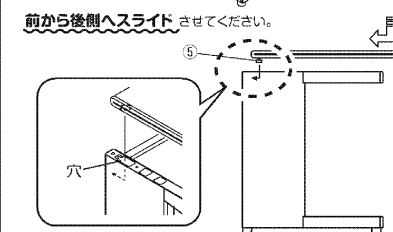
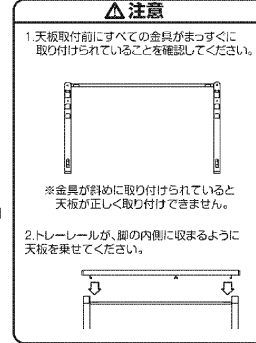
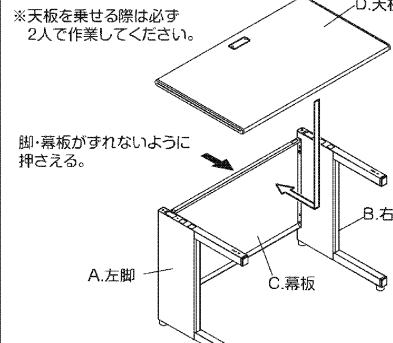
## III.幕板の取付



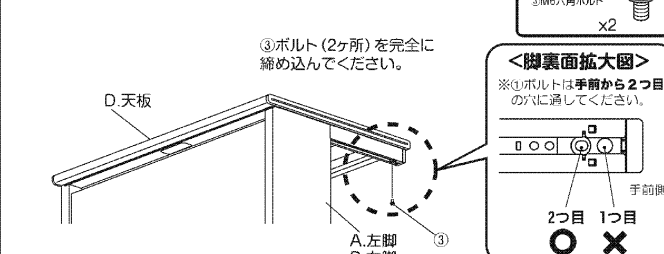
## IV.トレールールの取付



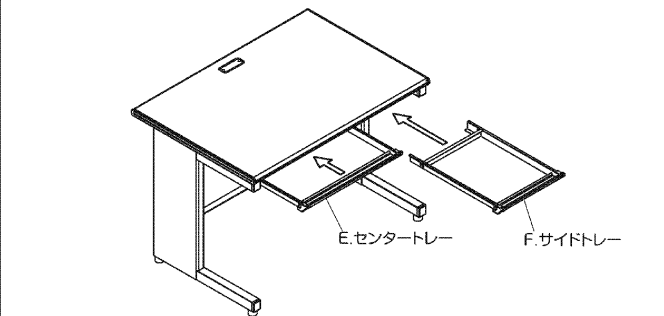
## V.天板の取付



## VI.天板の固定



## VII.トレイの取付



●完成後、付け忘れの部品がないか今一度お確かめください。