

# SHデスク平机 組立説明書

組立方法（必ず二人以上で作業してください。）

- お子様が近くにいる環境では組み立てないでください。小さな部品を飲み込んだり、部品で怪我をすることがあります。
- 組立及び設置は、必ず組立説明書（本紙）にもとづいて行ってください。誤った組立はけがの原因となります。
- 組立前に、組立部材・組立部品・付属品をご確認ください。
- 作業は製品の表面をキズつけないよう、梱包箱を利用して行うか、毛布等のあてものを敷いて行ってください。



組立前にご用意ください



プラスドライバー  
(大きなグリップ推奨)

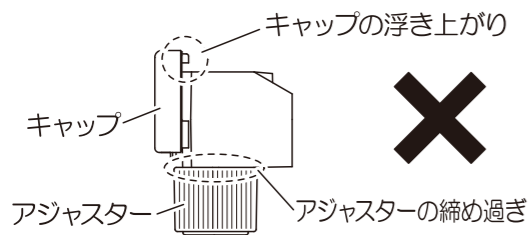
## 組立部材・部品一覧

①天板	②左脚	③右脚	④幕板	⑤前アジャスター
1枚	1個	1個	1枚	2個
⑥後アジャスター	⑦脚プレート	⑧六角ボルト	⑨低頭ボルト	⑩ボルトキャップ
2個	2枚	4個	8個	4個
	※①天板に取付けてあります。		※内4個は①天板に取付けてあります。	

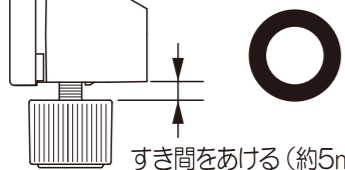
## 1. 脚の組立 ①

- ⑤前アジャスターの状態を確認し、②③左右脚の下部先端に差込んでください。
- ⑥後アジャスターを脚後部にねじ込んでください。

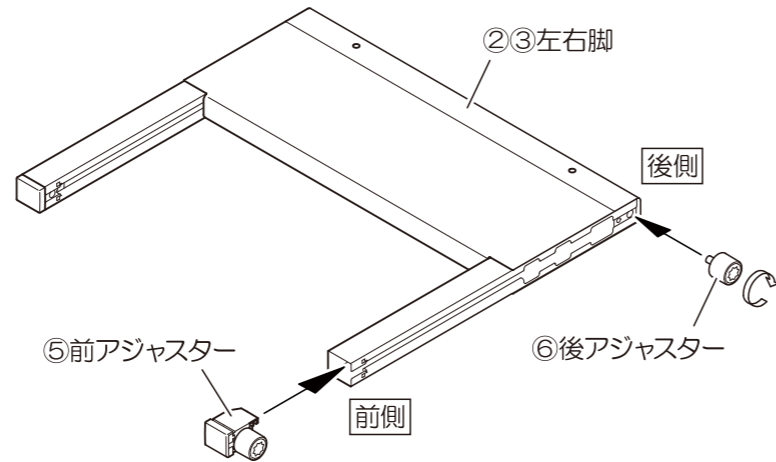
組立前にご確認ください



キャップを下まで下げる



※誤った状態で差込むと破損する恐れがあります。



### ⚠ 注意

- 破損の恐れがあるためハンマー等で叩かないでください。
- 差し込む際に手をはさまないように注意してください。

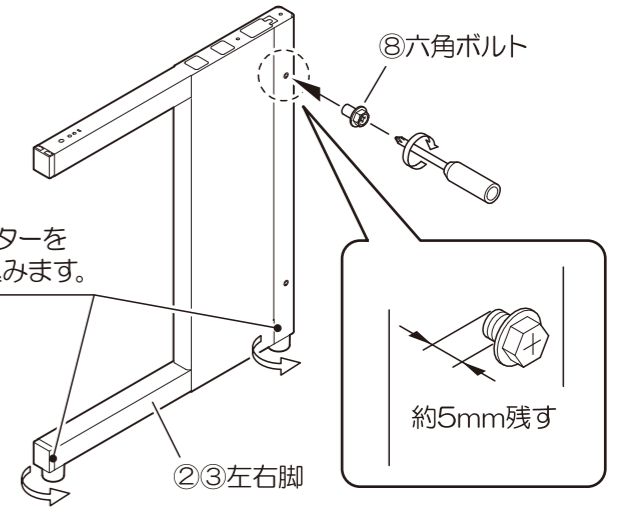
## 2. 脚の組立 ②

- ②③左右脚の上部穴に⑧六角ボルトを約5mm残した状態までねじ込んでください。



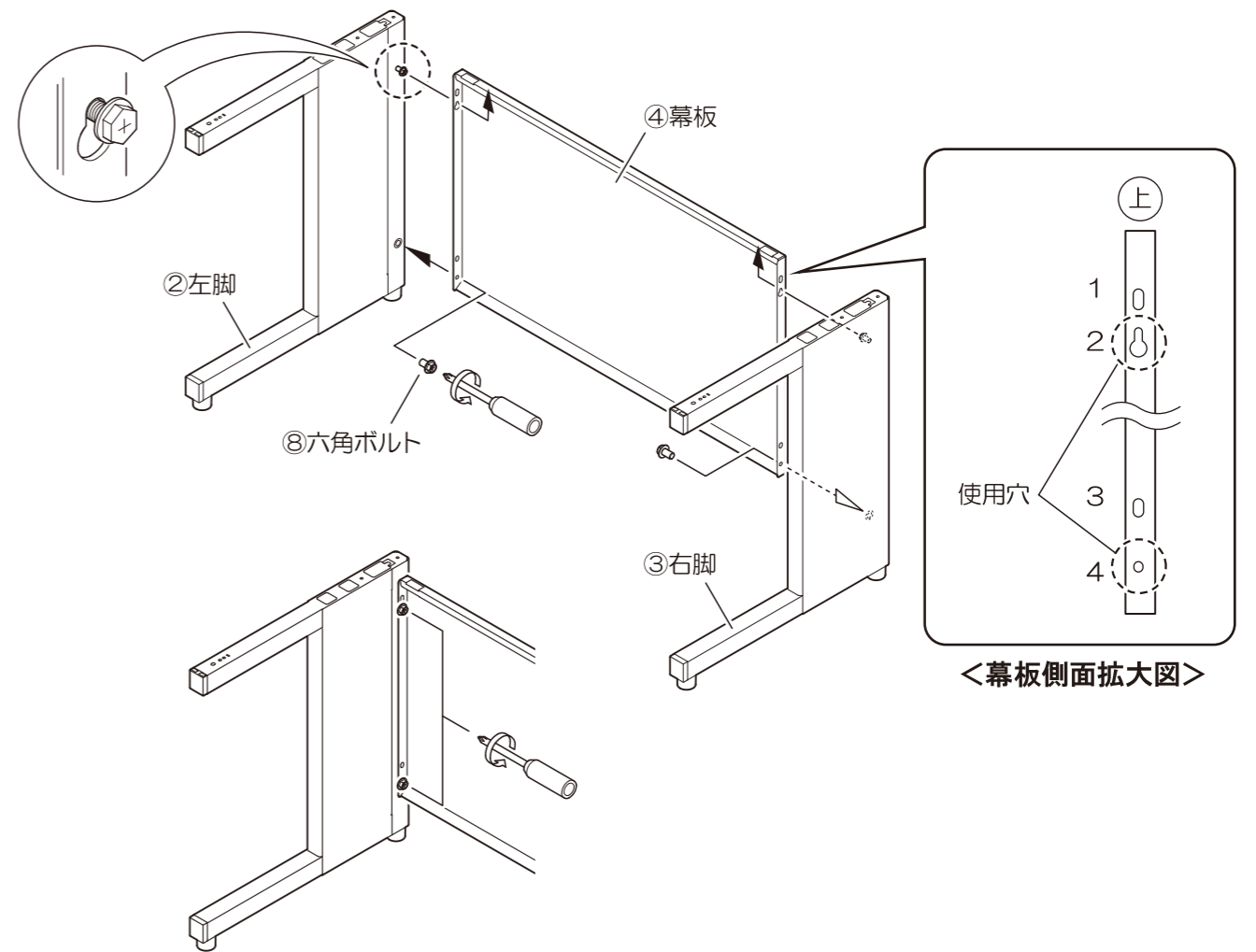
デスクの組立において、確実にボルトを締め込むため、大きなグリップのプラスドライバーを推奨します。

①で取り付けしたアジャスターを前後とも最後まで締め込みます。



## 3. 幕板の取付

- ②③左右脚に取付けた⑧六角ボルトに④幕板上部の穴（上から2番目）を掛けて、4番目の穴と脚のネジ穴を合わせ、⑧六角ボルトで内側から固定してください。

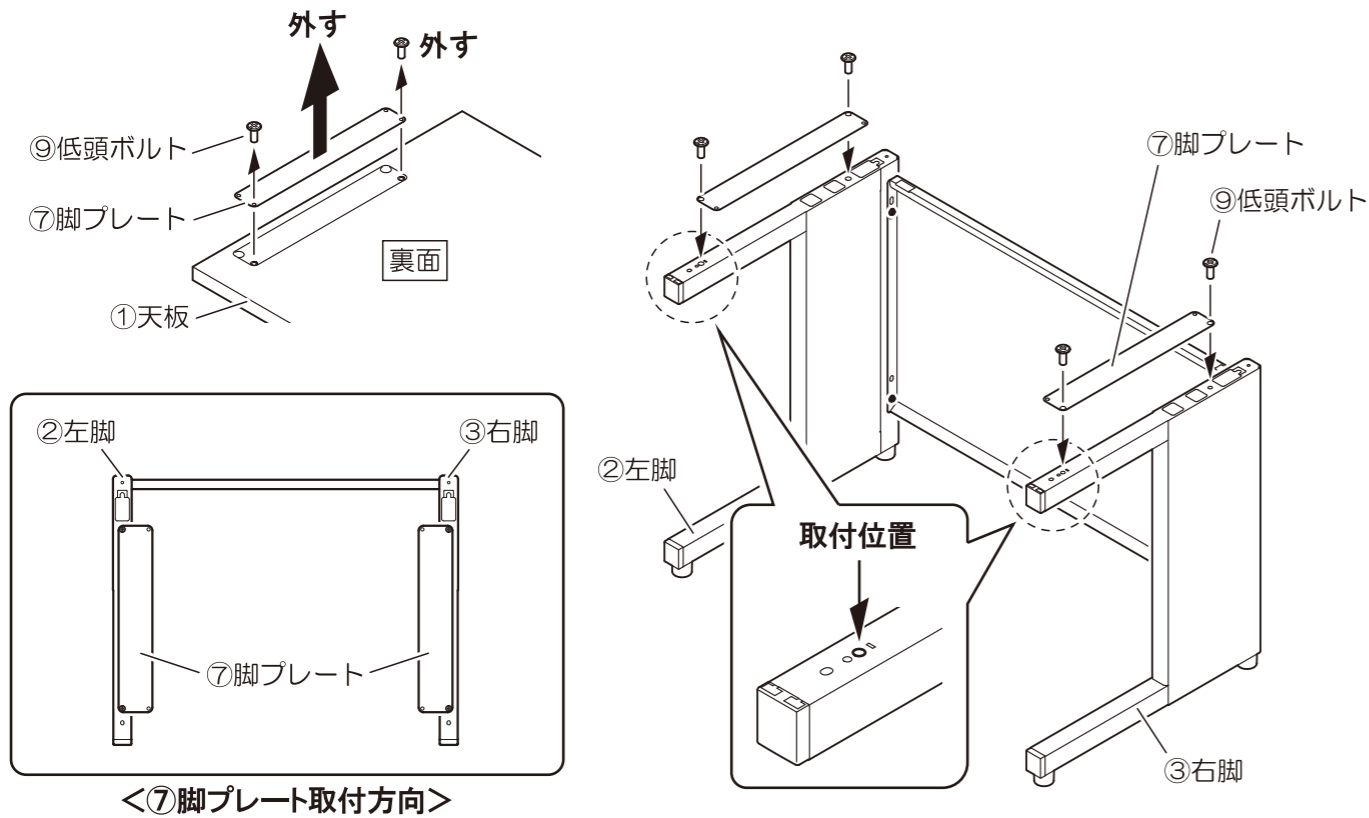


＜幕板側面拡大図＞

⑧六角ボルト（4ヶ所）を完全に締め込んでください。

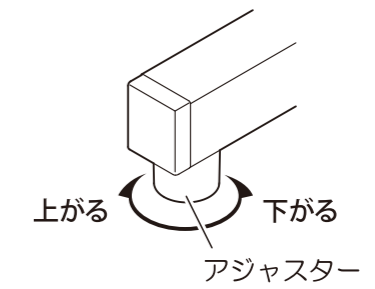
#### 4. 脚プレートの取付

- ①天板の裏面に取付けてある⑨低頭ボルトと⑦脚プレートを取り外してください。
- ⑦脚プレートを②③左右脚に⑨低頭ボルトで固定してください。



#### 6. 設置・アジャスターの調整

デスクを所定の位置に設置してください。  
床面の状態により、本体の傾きやガタつきがある場合は、アジャスター調整を行ってください。



#### ⚠ 注意

アジャスターは7mm以上伸ばさないでください。  
破損や倒れてけがをすることがあります。

以上ですべての作業は終了です。  
各部材が確実に取り付けられているか再度確認してください。

#### 5. 天板の取付

- ①天板を②③左右脚の上に乘せて、⑨低頭ボルトで下方より固定してください。
- ⑨低頭ボルトに⑩ボルトキャップを取付けてください。

