

SHデスク平机 取扱説明書

この度は「SHデスク平机」をお買い上げ頂きましてありがとうございます。
ご使用前にこの取扱説明書をお読みになり正しくお使いください。また、天然木製品をお買い上げの場合は、別紙の「天然木製品について」と合わせてお読みください。お読みいただいた後も、大切に保管してください。

1. 安全のために必ずお守りください

- 警告** この表示は、取り扱いを誤った場合、「死亡または重症を負う可能性が想定される」内容です。
- 注意** この表示は、取り扱いを誤った場合、「障害を負う可能性が想定される場合および物的損害のみの発生が想定される」内容です。

警告

- 廃棄する時は購入店にご相談下さい。焼却すると有毒ガスが発生することがあります。
- 積み重ねて保管しないでください。倒れてけがをすることがあります。

注意

- お子様近くにいる環境では組み立てないでください。小さな部品を飲み込んだり、部品でけがをすることがあります。
- 添付の組立説明書にもとづいて、組立・設置をしてください。誤った組立・設置をすると、破損やけがをすることがあります。
- 火や熱器具のそばに近づけて設置しないでください。火災になることがあります。
- 異常を発見した場合は直ちに購入店へお申し付けください。そのまま使用しますと壊れてけがをすることがあります。
- 乱暴な扱い方や用途以外で使わないでください。破損や故障、けがをすることがあります。
- 天板の固定は確実に行ってください。天板がはずれてけがをすることがあります。
- 移動する時は2人以上で持ち上げて行ってください。引きずると脚部が破損したり床面を傷つけることがあります。
- 天板の外周部に片寄って重いものを載せないでください。倒れてきてけがをすることがあります。
- 天板の上に腰掛けたり乗ったりしないでください。転倒したり壊れてけがをすることがあります。
- 最大積載質量を超えて物を載せないでください。机の破損や転倒によりけがをすることがあります。

	最大積載質量（等分布質量）
天板	60kg

- 本体の上に乗らないでください。転倒してけがをすることがあります。
- 設置の際は、本体の水平を保つようにアジャスターで調整してください。傾いた状態で設置すると、本体が倒れたり、のせているものが落下したりして、けがをすることがあります。
- アジャスター調節は対象物を支えて行ってください。倒れたり、手足をはさまれてけがをすることがあります。
- 床に傾斜や段差のある不安定な場所で使用しないでください。倒れてけがをすることがあります。
- 木製天板に直接金属や陶器などの硬いものを載せたり、ボールペン等、先の硬いもので筆記しないでください。傷がつくことがあります。
- 木製天板に直接熱いカップ等を置かないでください。表面に跡がつくことがあります。
- この製品は屋内用です。屋外で使用しないでください。故障や破損によりけがをすることがあります。
- 子供が遊具代わりにしないようにしてください。けがをすることがあります。
- 脱着可能な部品を乳幼児の手の届くところに置かないでください。誤飲の可能性がります。
- 用途以外で使わないで下さい。けがをすることがあります。
- 本機を第三者に譲渡または貸与するときは、取扱方法を十分に説明してください。

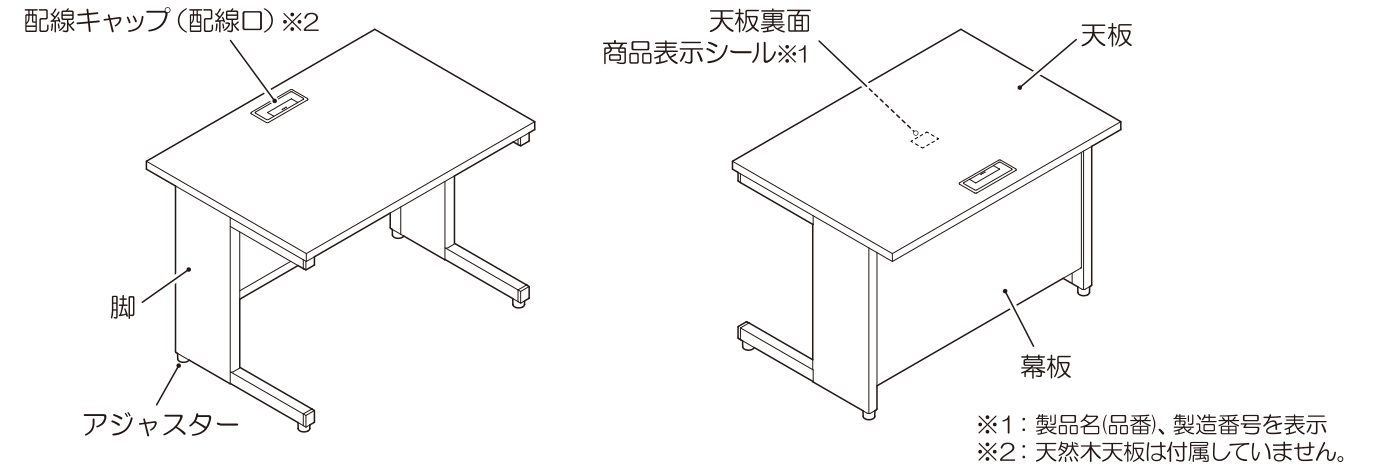
- 使用していないネジ穴や取付穴に指を入れないでください。（特にお子様にご注意ください。）事故やけがをすることがあります。

- 使用中ボルトやねじのゆるみを見つけた場合は必ず増し締めを行なってください。そのまま使用しますと壊れてけがをすることがあります。
- 完全に組み上がっていない状態で使用しないでください。破損や倒れてけがをすることがあります。
- 分解や改造をしないでください。破損やけがをすることがあります。

2. 健やかな空気質の確保のために換気励行のお願い

1. 製品購入時の注意事項
購入当初は、化学物質の発散が多いことがあります。暫くの間は、換気や通気を十分に行うよう心掛けてください。室内の換気が十分に行われないと室内化学物質濃度が高まり、健康に影響を及ぼすことがあります。
2. 温度や湿度の変化による換気の励行
室内が著しく高温多湿になる場合（温度28℃、相対湿度50%超が目安）には、窓を閉め切らないようにするか、強制換気を行ってください。室内化学物質濃度が高まり、健康に影響を及ぼすことがあります。

3. 各部の名称



4. 主な材質

天板（メラミン）	メラミン樹脂化粧板、パーティクルボード、ABS樹脂（縁材・配線キャップ）
天板（天然木）	天然木

■共通部材

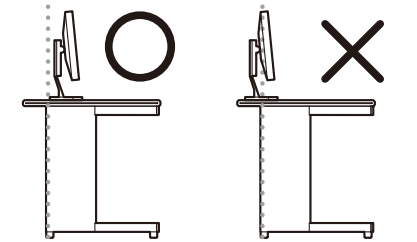
脚	鋼板塗装仕上げ（本体）、ABS樹脂（アジャスター・脚キャップ）
幕板	鋼板塗装仕上げ（本体）

5. ご使用上の注意

1. 天然木製品をお買い上げの場合は、別紙の「天然木製品について」と合わせてお読みください。
2. 直射日光・暖房器具などの高熱を避けてください。変色、変形することがあります。
3. 湿気の多いところには置かないでください。腐食、変形することがあります。
4. 濃い色の天板は使用状況や光の状況により、指紋等の汚れ、キズが目立つ場合があります。
5. 天板面や縁材に固いものを落としたり、ぶつけたりしないでください。天板面や縁材を破損することがあります。
6. 屋外や水のかかるところでは使用しないでください。サビや破損を引き起こす原因となります。
7. 本体を壁などの固いものにぶつけないようにしてください。本体や壁面などが破損、変形することがあります。
8. 水や飲料等をこぼした場合は、速やかに拭き取ってください。変色・変形することがあります。
9. 天板が白色の場合、光学マウスが正常に作動しない場合があります。正常に作動しない場合は市販のマウスパッドをご使用ください。
10. 定期的に、ネジのゆるみによるガタツキがないか点検し、ある場合は締め付けてください。
11. 畳や絨毯などの柔らかな床材で使用すると床面が変化して本体の水平が保てなくなり、本体にゆがみがでることがあります。その場合は再度、本体が水平を保つようにアジャスターで調整してください。また床面が変化しやすい場合はアジャスターの下に硬く平らな板などを敷いてから、本体が水平を保つようにアジャスターで調整してください。

注意

デスク背面側のアジャスターよりも背面方向の天板の上にパソコン等を置いたり、60cm以上の高さの設置物を天板上に置かないでください。転倒の恐れがあります。天板の最大積載質量は60kg（等分布質量）です。最大積載質量を超えて物を載せないでください。



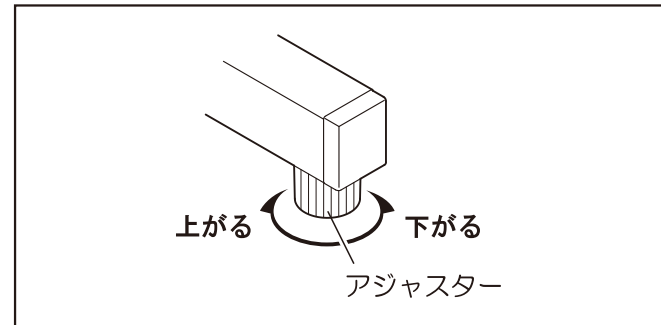
6. ご使用方法

1. アジャスターの調整

デスクの高さは本体下部のアジャスターにより調整できます。据え付けの際は、このアジャスターにより床面との水平を保つようお願いします。

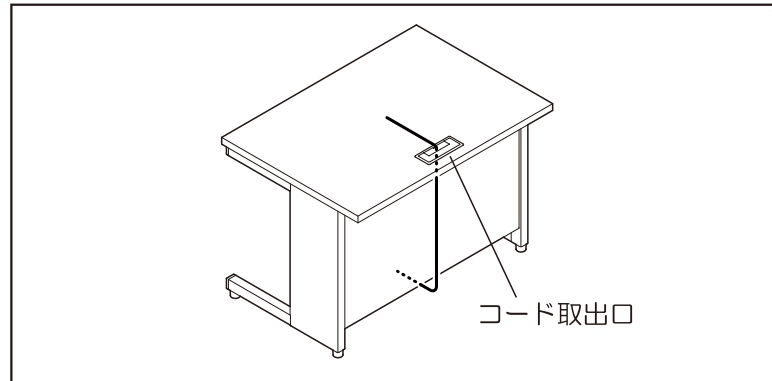
⚠ 注意

アジャスターは7mm以上伸ばさないでください。破損や倒れてけがをすることがあります。



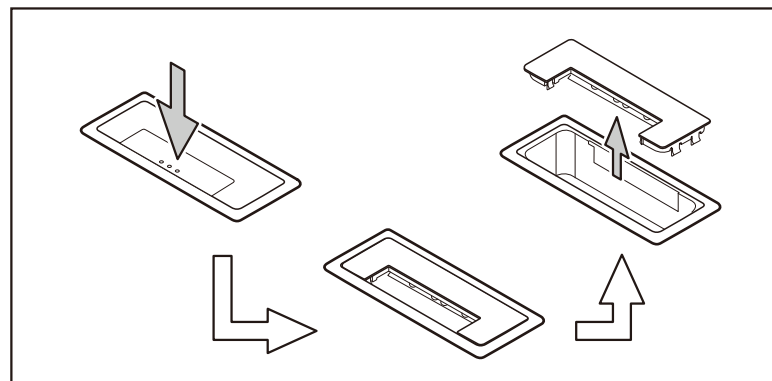
2. 配線の方法

天板上に設置した電話・OA機器等のコードは、天板のコード取出口を使って配線することができます。



3. 天板配線キャップ

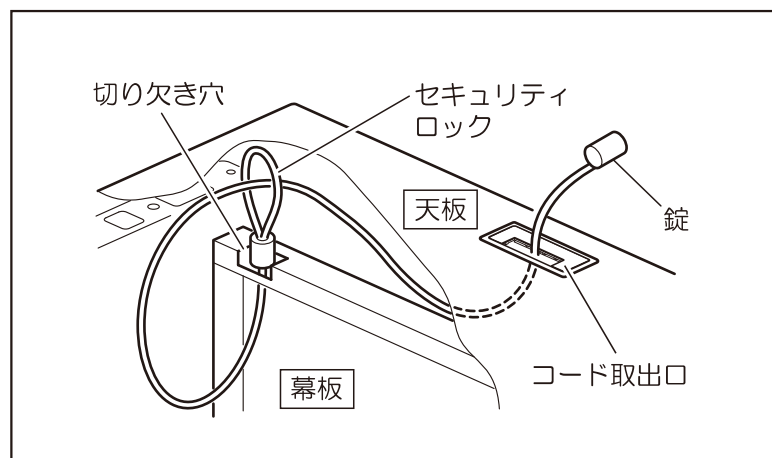
天板の配線口は、キャップ部を倒して配線口から配線してください。さらにコードを大量に配線する場合はキャップを取り外してください。また、キャップ部は前後どちらでも使用できますので用途に応じ使い分けてください。



4. セキュリティロック通線

幕板の上部切り欠き穴及び天板のコード取出口を利用する事によって市販のセキュリティロックなどを使用することができます。

※セキュリティロックの取付方法はご購入いただいた説明書に従って取り付けてください。



7. お手入れ方法

1. 汚れを落とす場合は、から拭きするか固く絞ったぬれぞうきんなどで拭いてください。
2. 汚れのひどい場合にはオフィスクリーナー、または薄めた中性洗剤溶液で拭いてから固く絞ったぬれぞうきんなどで拭いてください。
ご注意:シンナー・アルコール等の使用は避けてください。変色・変形や塗装が剥がれる場合があります。

注意

- 天然木製品をご使用の場合は、別紙の「天然木製品について」をご確認の上お手入れをしてください。

8. 製品の仕様に関するお問い合わせ先

製品の仕様に関するご質問は、各製品に貼付してあります商品表示シールの品番・製造番号をご確認の上、下記のカスタマーサービスにお寄せください。

ガラージお客様センター / ☎ 0120-331-753

受付時間 月曜日～金曜日 10:00～12:00
13:00～17:00

(土・日・祝日・年末年始・夏期休暇等は除く)

品質表示

■ 外形寸法

品番	幅	奥行	高さ
SH-106WH	1000mm	600mm	700mm
SH-107WH	1000mm	700mm	700mm
SH-126WH	1200mm	600mm	700mm
SH-127WH	1200mm	700mm	700mm

■ 甲板の表面材

合成樹脂化粧パーティクルボード(メラミン樹脂)

■ 木口材

ABS樹脂

■ 表面加工

アミノアルキド樹脂塗装

ポリエステル樹脂粉体塗装

■ 取扱い上の注意

・直射日光又は暖房器具等の熱を避けてください。

・加熱した鍋、湯沸かし等を直接置かないでください。

表示者 プラス株式会社

☎ 0120-331-753

品質表示

■ 外形寸法

品番	幅	奥行	高さ
SH-N127H KP	1200mm	700mm	695mm

■ 甲板の表面材

天然木

■ 表面加工

甲板:ウレタン塗装

本体:アミノアルキド樹脂塗装

ポリエステル樹脂粉体塗装

■ 取扱い上の注意

・直射日光又は暖房器具等の熱を避けてください。

・加熱した鍋、湯沸かし等を直接置かないでください。

表示者 プラス株式会社

☎ 0120-331-753

【天然木ランダム集成材】天然木製品について

本製品は異なる樹種の国産間伐材を組み合わせた集成材天板を使用しています。同梱の取扱説明書に加えて以下の注意事項をご確認の上、正しくお使いください。また、本書は取扱説明書と共に大切に保管してください。

ランダム集成材を使用した天板について

- 天然素材のため、木目・節・色調・風合いなど天然木特有の個体差が生じます。展示品やサンプルとは木目や色柄などが異なりますので、あらかじめご了承ください。
- 本製品は、生産時期によって含まれる板材の種類や含まれる樹種数、樹種の並びが異なります。一つ一つの差を商品の個性としてご理解ください。
- 木目柄はランダムのため、色調や板材ピッチなどにバラつきが生じます。また、複数の天板を連結する場合、天板同士の木目は揃わない仕様となります。
- 配線フタがある商品の配線フタは、天板の樹種から一樹種を選定し、生産されます。天板と配線フタの木目は揃わない仕様となります。
- 経年変化により少しずつ色が変わります。天然素材の味わい深い表情としてあらかじめご了承ください。また、追加でご購入いただいた場合、購入済の製品とは木目・節・色調・風合いなどが異なりますのであらかじめご了承ください。
- 自然光や照明などから発生する紫外線により、変色する場合があります。部分的に光を遮ると色の差が目立つことがありますのでご注意ください。
- 直射日光の当たる場所に設置しないでください。変形や変色の原因になります。
- 冷暖房器具や加湿器などの近くへの設置は避け、空調の風が直接当たらないようにしてください。
- 変形などの原因となりますので、高温多湿環境を避けて設置してください。特に冬の暖房による室内の極端な乾燥は、板材の割れや反りの原因になります。
- 異なる樹種を組み合わせた本製品は、樹種ごとの特性の違いから、使用環境によっては表面の継ぎ目部分に段差が生じる場合があります。
- 温度差、経年などにより木材の収縮が発生する場合があります。収縮によって段差が生じた場合は、身体や衣類を傷つけないよう市販の紙やすりなどで断面をならすなどメンテナンスを行ってください。目の粗いやすりやすりがけすると、表面の塗料がはがれて白っぽくなる可能性があるため、十分にご注意ください。
- 白っぽい跡や水シミが残る可能性があるため、必ず茶たくやコースターなどを使用し、天板の上に熱い茶碗や結露したコップを直接置かないでください。また、飲み物などをこぼした場合はそのまま放置せず、すぐに拭き取ってください。変色する場合があります。
- 水拭きする場合は硬く絞った布をお使いください。また、水拭き後は乾いた布で水分を拭き取ってください。
- 天板の上にビニールやプラスチックを直接置かないでください。塗装面と化学反応を起こし、軟化やべたつきが生じる場合があります。
- 表面にキズがつくことがありますので、天板の上に直接、金属や陶器などの硬くて角ばったものを置かず、敷物などを使用してください。
- ポールペンなどの使用や強い筆圧で筆記された場合、天板面に跡が残る場合があります。筆記の際は、下敷きの使用をおすすめします。
- 天板の色柄によって、指紋などの汚れが目立つ場合があります。
- 塗装面を傷めますので、天板表面の手入れにはシンナー・ベンジン・アルコール・ワックスなどは使用しないでください。汚れがひどい場合は中性洗剤を水で薄めて拭き、洗剤が残らないように固く絞った布で水拭きしてください。その後は柔らかい乾いた布で乾拭きし、水分が残らないようにしてください。

※受注生産品となりますので、返品・交換・キャンセルはできかねます。