

## デスクトップパネル取扱説明書

このたびは「デスクトップパネル」をお買い上げ頂きましてありがとうございます。  
ご使用前にこの取扱説明書をお読みになり正しくお使いください。お読みになった後は、大切に保管してください。

### 1. 安全のために必ずお守りください。

#### 警告



- 廃棄する時は購入店へご相談ください。焼却すると有毒ガスを発生することがあります。

#### 注意



- デスクトップパネルに寄りかかったり、強い力で押さないでください。転倒や破損・変形・けがの原因になります。
- デスクを移動するときは、デスクトップパネルを持たないでください。パネルが外れてけがをすることがあります。
- 用途以外の使用や、乱暴な取り扱いはしないでください。事故やけがをすることがあります。



- 分解や改造はしないでください。破損やけがをすることがあります。  
・ボルトやネジのゆるみによるガタツキが生じた場合は、締め直してください。  
・異常を発見した時はそのまま使用せず、購入店に修理をお申し付けください。

### 2. 健やかな空気質の確保のために換気励行のお願い

#### 1. 製品購入時の注意事項

購入当初は、化学物質の発散が多いことがあります。暫くの間は、換気や通気を十分に行うよう心掛けてください。室内の換気が十分に行われないと室内化学物質濃度が高まり、健康に影響を及ぼすことがあります。

#### 2. 温度や湿度の変化による換気の励行

室内が著しく高温多湿になる場合(温度28℃、相対湿度50%超が目安)には、窓を閉め切らないようにするか、強制換気を行ってください。室内化学物質濃度が高まり、健康に影響を及ぼすことがあります。

### 3. ご使用上の注意

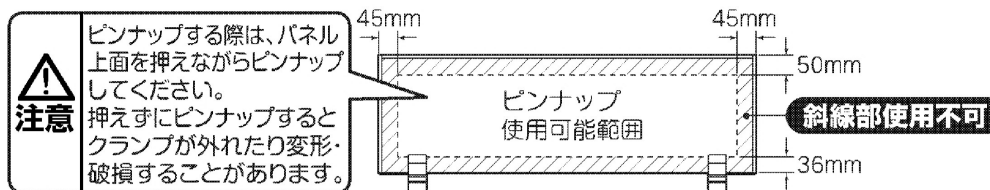
1. 直射日光・暖房器具などの高熱を避けてください。変色・変形することがあります。
2. 湿気の多い所には置かないでください。腐食・変形することがあります。

### 4. お手入れ方法

1. 汚れを落とす場合は、から拭きするか固く絞ったぬれそうきんなどで拭いてください。  
ご注意: シンナー・アルコール等の使用は避けてください。変色・変形や塗装が剥がれる場合があります。

### 5. ピンナップ使用可能範囲及びピンナップする際の注意

ピンナップ使用可能な範囲は下記範囲となります。範囲以外の場所に無理にピンナップしようとすると、本体が変形・破損してけがの原因となりますのでご注意ください。(両面)



### 6. 製品の保証について

お使いの製品が取扱説明書、本体記載の注意ラベル等による正常なご使用状態のもとで不具合が発生した場合、下記保証期間をご参照の上、購入店または下記記載のお客様サービスセンターへご連絡ください。

#### 1. 保証項目・期間

保証期間は、社団法人日本オフィス家具協会(JOIFA)のガイドラインに準拠して、お買い上げの日から下記の年限とさせていただきます。

対象部位	不具合内容	保証期間
外観・表面仕上げ	塗装及び樹脂部分の変色・退色、レザー・クロスの摩耗	1年
機械部・可動部	引出し・スライド機構・扉の開閉・昇降機構の故障	2年
構造体	強度・構造体による破損	3年

※保証項目は、日本国内においてのみ有効とさせていただきます。

※この期間は、通常の状態で使用された場合を想定して定めたものですので、24時間、年中無休での業務や、これに準ずる過酷な使われ方をする所での保証期間ではありません。

- 保証期間経過後の修理については有償とさせていただきます。

#### 2. 保証対象外

保証期間内でも次のような場合には有料修理となります。

- ・火災、天災による故障または破損。
- ・改造や不当な修理または使用者の責任に帰すると認められる故障または損傷。

### 7. 製品の仕様に関するお問い合わせ先

製品の仕様に関するご質問は、各製品に貼付してあります商品表示シールの品番・製造番号をご確認の上、ご購入店・または下記のお客様サービスセンターにお寄せください。

お客様サービスセンター / ☎ 0120-432-298

受付時間 月曜日～金曜日 AM9:00～12:00 PM1:00～5:00  
(土・日・祝日・年末年始・夏期休暇等は除く)

### 8. お見積り(商品・修理・パーツ)のご相談について

お見積りに関するご相談は、商品のご購入店にお問い合わせください。  
なお、上記お客様サービスセンターより直接のお見積り提示・販売はしていません。

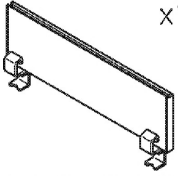
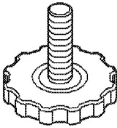
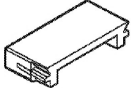
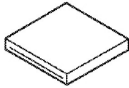
JOIFA 331

プラス株式会社

ホームページアドレス <http://www.plus.co.jp/>

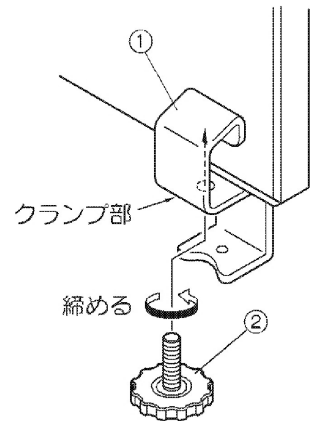
# デスクトップパネル組立説明書

●組立前に部品の数を確認してください。

①デスクトップパネル	②アジャスター	③エッジキャップ	④連結部品
 x1	 x2	 x2	 x1

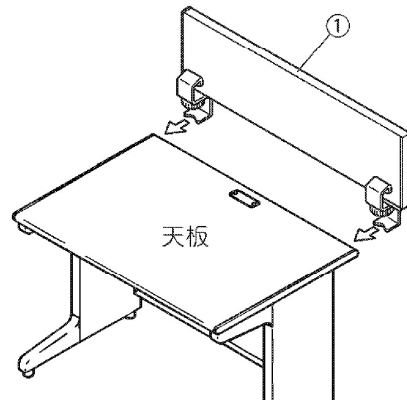
## 1. デスクトップパネルの組立

デスクに取り付ける前に、②アジャスターを①パネルのクランプ部に取り付けてください。



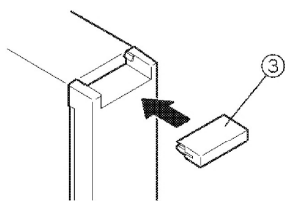
## 2. 天板への取付

①パネルを机の天板後側に差し込んでください。その後、②アジャスターを調整して固定してください。



## 3. エッジキャップの取付

①パネル上部の凹部に③エッジキャップを横からスライドさせて入れます。



## 4. 連結部品の取付

①デスクトップパネルを並べて使用する場合は、③エッジキャップを取り外し、④連結部品を連結部に差し込んでください。

