

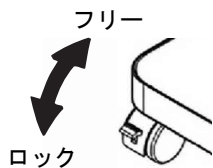
この度は当社製品をお買いあげいただき誠にありがとうございます。
ご使用前にこの取扱説明書をよくお読みいただき末永くご愛用いただきますよう、お願い申し上げます。
またお読みになったあとは、大切に保管してください。

警告 ●積み重ねて保管しないでください。倒れてけがをすることがあります。
●廃棄するときは購入店にご相談ください。焼却すると有毒ガスが発生することがあります。

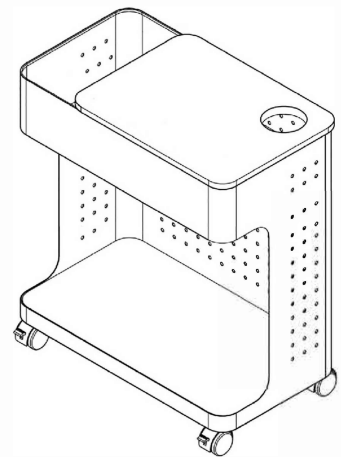
注意

- 火のそばに近づけて設置しないでください。火災になることがあります。
- 直射日光又は熱を避けてください。
- 可動部のすきまに手を入れないでください。手をはさんでけがをすることがあります。
- 天板の上に乗らないでください。破損や倒れてけがをすることがあります。
- 天板に片寄って重いものを載せないでください。
- 天板に最大積載質量をこえてものをのせしないでください。破損や倒れてけがをすることがあります。最大積載質量：5kg
- オープン内部に最大積載質量をこえてものを収納しないでください。破損や倒れてけがをすることがあります。最大積載質量：10kg
- オープン内部になにも入っていない状態で、上段に重い物を入れないでください。倒れてけがをすることがあります。
- 収納物はワゴンからはみ出さないようにしてください。
- 床に段差のある場所を移動するときは、本体を持ち上げて行ってください。キャスターが破損したり倒れてけがをすることがあります。
- 用途以外に使用しないでください。事故やけがをすることがあります。
 - ・ワゴンを踏み台代わりにしないでください。転倒してけがをすることがあります。
 - ・運搬具として使用しないでください。
- 異常を発見したらそのまま使用せず、購入店に修理を申しつけてください。破損や倒れてけがをすることがあります。
- 分解や改造をしないでください。破損やけがをすることがあります。

キャスターロック機構の使い方



ワゴンには2ヶ所ストッパー付キャスターが付いています。レバーをフリー方向（上側）に倒すと車輪が回転可能になり、ロック方向（下側）に倒すと車輪がロックされます。



お手入れ方法

1. 汚れを落とす場合は、から拭きするか濡らして固く絞った布などで拭いてください。
2. 汚れのひどい場合には薄めた中性洗剤を使用して拭き取り、その後ぬらして固く絞った布などで拭いて洗剤を完全に取り除いてください。

※シンナー・アルコール類は使用しないでください。
※異常があった場合は、直ちに使用を中止し、購入店にご相談ください。



換気励行のお願い

製品購入時、化学物質の発散を感じる場合があります。暫くの間は、換気を十分行うよう心掛けてください。また、室内が著しく高温多湿（気温28度、湿度50%超）になる場合には、窓を閉め切らないか、強制換気を行ってください。



お問い合わせ先

製品に関するご質問は、ご購入店・または下記のお問い合わせセンターにお寄せください。

ガラージお客様センター / ☎ 0120-331-753

受付時間 月曜日～金曜日 10:00～12:00、13:00～17:00（土・日・祝日・年末年始・夏期休暇等は除く）

made in TAIWAN

品質表示

- 外形寸法
453.5(本体450) × 256(本体250) × 508(本体500)mm
- 材質
天板：天然化粧合板(PU塗装)
本体：鋼板(粉体塗装)
棚板：合成樹脂ハートイクルホート(メラミン樹脂)
底板：合成樹脂ハートイクルホート(メラミン樹脂)
キャスター：ナイロン
- 表示者 プラス株式会社 0120-331-753