

各サイズ共通

フタ留めピンの留め方



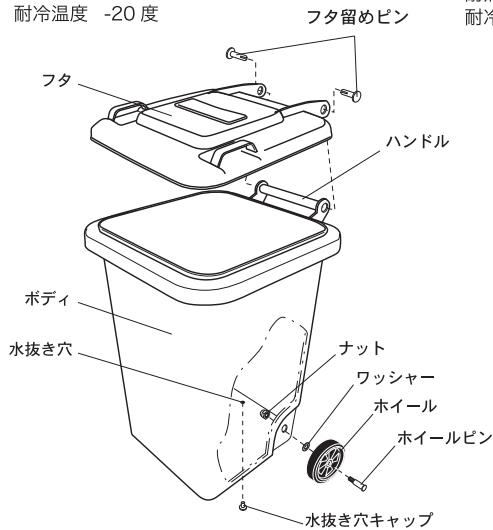
※図1

ハンドル下部の穴にフタ留めピンのツメがひっかかるように押しこんで下さい。※図1

※フタ留めピンが入りづらい場合はあて布をし工具などで少しずつ押しこんで下さい。

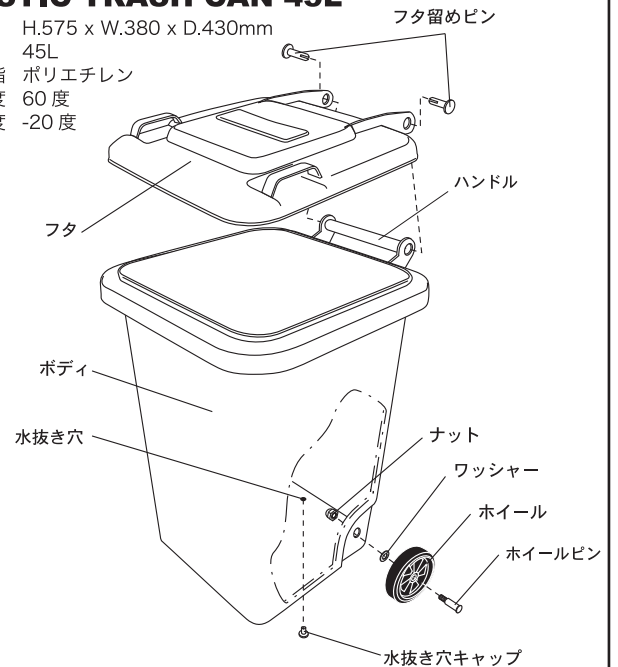
MODEL No.100-195 PLASTIC TRASH CAN 18L

サイズ H.400 x W.290 x D.320mm
 容量 18L
 原料樹脂 ポリエチレン
 耐熱温度 60度
 耐冷温度 -20度



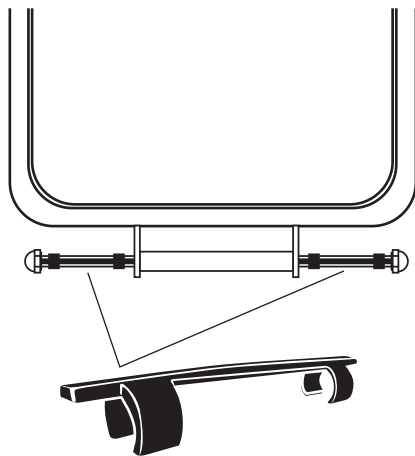
MODEL No.100-146 PLASTIC TRASH CAN 45L

サイズ H.575 x W.380 x D.430mm
 容量 45L
 原料樹脂 ポリエチレン
 耐熱温度 60度
 耐冷温度 -20度



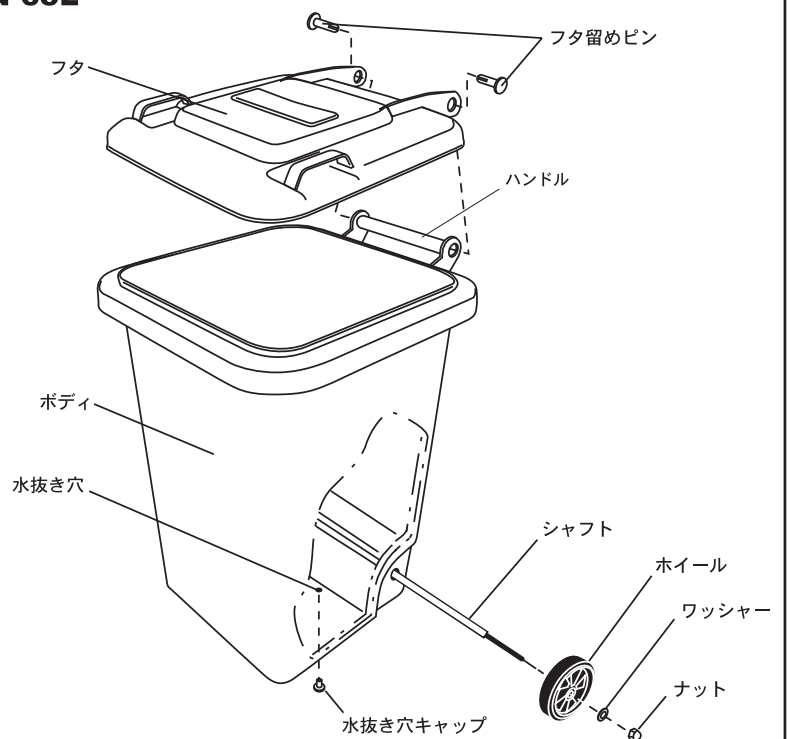
MODEL No.100-198 PLASTIC TRASH CAN 65L

サイズ H.680 x W.415 x D.460mm
 容量 65L
 原料樹脂 ポリエチレン
 耐熱温度 60度
 耐冷温度 -20度



ご購入時、ハンドル部分に上記のような保護具がセットされています。組み立ての際は、このパーツを取り外してから組み立てて下さい。

セットされているパーツ ※右図参照
 ・シャフト、ワッシャー、ナット



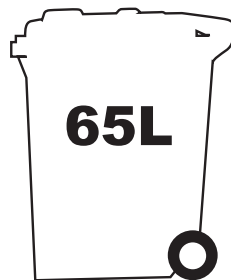
OUR COLLECTIONS



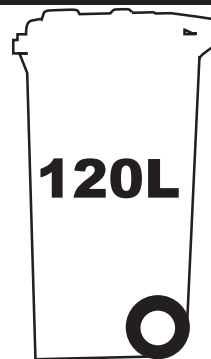
100-195



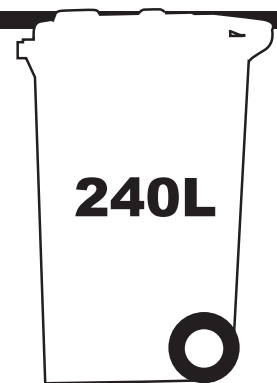
100-146



100-198



PT120



PT240

※上記サイズ、形状は予告なく変更する場合がございます。

取扱説明書

家庭用

No. J200702-496/1

PLASTIC TRASH CAN

この度は、弊社製品をお買い上げいただきまして誠にありがとうございます。本製品を正しくご使用していただく為に、ご使用前に必ずこの取扱説明書をよくお読み下さい。また、読み終えた後もこの取扱説明書は必要な時にご覧いただけるように、大切に保管して下さい。

この取扱説明書は弊社製品

【Model : 100-195 PLASTIC TRASH CAN 18L】 【Model : 100-146 PLASTIC TRASH CAN 45L】 【Model : 100-198 PLASTIC TRASH CAN 65L】
の共通取扱説明書となっております。

■安全上のご注意■

※ 各部品の不足、損傷がない事をご確認下さい。

- 本製品は製造工程上、本体表面に「黒点」や「ヨレ」が生じる場合がございます。ご使用にあたり差し支えはありません。材質の特性としてご理解下さい。
- 本製品は製造工程上、若干の擦れや色ムラが見られる場合がございます。また、フチにバリ等が残っている場合がありますのでご注意下さい。
- フタ留めピン、ホイール等のパーツの仕様が生産毎で、異なる場合があります。
- 熱いもの・火のついたものを入れないで下さい。
- 長期間、直射日光の下に設置しますと変形や色あせ、劣化の原因となります。
- 屋外でも使用可能ですが、風の強い日は屋内に移動させる等の措置をして下さい。
- 冷凍庫に入れて使用しますと破裂する恐れがあります。
- 必ず、平らで安定した場所に設置して下さい。
- 小さなお子様がご使用になる際は、十分ご注意下さい。
- 小さなお子様がフタの上に乗ったり、容器の中に入って遊ぶ等の行為は思わぬ事故の原因となる恐れがありますので、絶対におやめ下さい。
- 内容物の出し入れ以外は、フタを閉めた状態でご使用下さい。
- 衛生上、定期的な洗浄をお勧めします。
- 移動させる際は、フタと本体接続部分のハンドルを両手でしっかり掴み移動させて下さい。
- フタ開閉時や内容物を出し入れの際に手や指等を挟まぬよう、ご注意下さい。
- 本来の用途以外で使用しないで下さい。
- 本製品を改造しないで下さい。
- 表面の汚れは、乾いた柔らかい布、または中性洗剤を含ませた柔らかい布で軽く拭き取って下さい。

輸入販売元

株式会社ダルトン

静岡県静岡市葵区長沼南 11-5 TEL.054-267-6565

MADE IN CHINA
This warranty is valid only JAPAN

DULTON