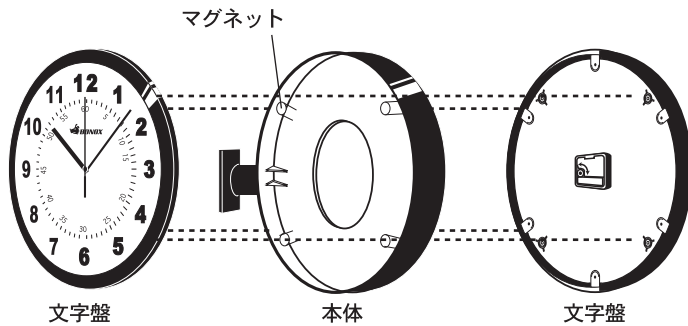


DOUBLE FACE CLOCK

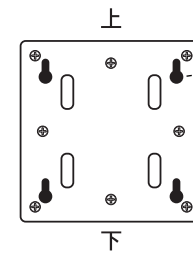
ご使用方法

- 1 本体と文字盤はマグネット式になっております。時刻セット及び電池交換の際は、静かに文字盤を本体から引き離して下さい。(図1) 勢い良く引き離しますと、反対側の文字盤が衝撃で落下する可能性があります。
- 2 本製品は、各文字盤1つにつき単3乾電池を1本使用します。(図2)
(付属の乾電池は工場出荷時より付属しています。電池寿命が新規購入品より短い場合があります)
バッテリーボックスに乾電池をセットします。(+)、(-)の向きを間違えないで下さい。
- 3 文字盤背面の時間調節ダイヤルを回して、現行の時間に設定して下さい。(図2)
- 4 本体を壁へ取り付ける為、取り付けプレートに壁取り付けネジで取り付けして下さい。(必ず約9kg以上の負荷に耐えられる場所をお選び下さい。)
下記「壁に取り付ける際」をご参照下さい。
取り付けプレートの突起が、本体の穴部分にはまるように本体を取り付けて下さい。(図3)
- 5 文字盤を本体に戻して下さい。その際、しっかりとマグネット位置(各4箇所)が一致していることをご確認下さい。

(図1)

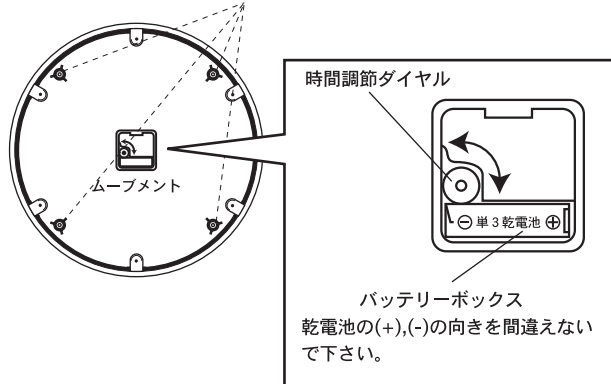


取り付けプレートへの設置

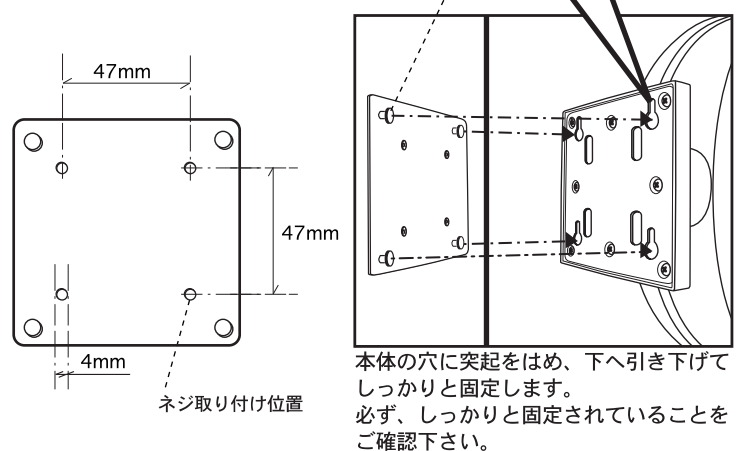


取り付けプレート突起用の穴は、必ず上記のように細かい方が上側になるように固定して下さい。逆さに固定しますと本体落下の原因となり大変危険です。

(図2) 文字盤背面



(図3) 取り付けプレート



本体の穴に突起をはめ、下へ引き下げてしっかりと固定します。必ず、しっかりと固定されていることをご確認下さい。

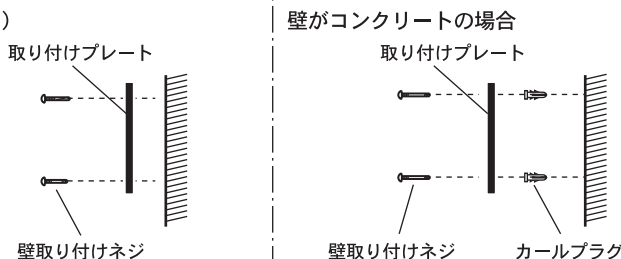
壁に取り付ける際 ※必ずお読み下さい。

本製品は取り付け構造上、本体重量以上の負荷が壁面に掛かります。本体を設置する際は設置箇所にご注意下さい。
付属の壁取り付けネジは木製の壁や柱に取り付ける為のネジです。
取り付け箇所がコンクリートの場合、付属のカールプラグをご使用下さい。(図4)
※取り付け箇所が下地のない中空ボード(石膏ボード)には取り付けしないで下さい。必ず下地のある場所をお選び下さい。
※特殊な材質の壁面に設置の際は、本体重量、壁の材質・構造にあった市販の掛け具をご使用下さい。

【カールプラグの取り付け方法】

壁面に6ミリのドリルで穴を開け、その穴にカールプラグをハンマーで打ち付けます。
打ち込んだカールプラグに壁取り付けネジをねじ込みます。取り付けプレートをしっかりと固定します。カールプラグが膨らみ強く固定されます。

(図4)



DOUBLE FACE CLOCK

この度は、本製品をお買い上げ頂きまして誠にありがとうございます。
本製品を正しくお使い頂く為に、この取扱説明書をよくお読み下さい。また読み終えた後もこの取扱説明書は大切に保管して下さい。

■安全上のご注意■

次の表記区分は、表示内容を守らず、誤った使用をした場合に生じる危害や損害の程度を説明しています。



警告

この表示は、取り扱いを誤った場合「重傷を負う等の重大な可能性が想定される」内容を示しています。
A WARNING IN THE MANUAL DENOTES A HAZARD THAT CAN CAUSE INJURY OR DEATH.

- 器具を改造したり、部品を追加、変更して使用しないで下さい。
- 万一、乾電池が液漏れをおこし、皮膚や衣類等に付着した際は、きれいな水で十分洗い流して下さい。
また眼に入った際は、きれいな水で洗浄後、直ちに医師の治療を受けて下さい。
- 乾電池の液漏れによる故障・破損には責任を負いかねます。
- 梱包用ポリ袋は速やかに処分するか、幼児の手の届かない場所で保管して下さい。
- 各部品、乾電池は幼児の手の届かない場所で保管して下さい。万一、飲み込んでしまった際は、直ちに医師にご相談下さい。



注意

この表示は、取り扱いを誤った際に「軽症を負う可能性や物的損害が生じる可能性が想定される」内容を示しています。
A CAUTION IN THE MANUAL DENOTES A HAZARD THAT CAN DAMAGE EQUIPMENT.

【本製品に関して】

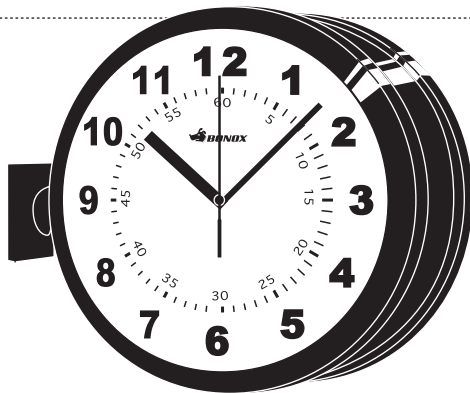
- 本製品を設置する際には、設置場所にご注意下さい。外した際にネジ穴が残っても差し支えない場所へ設置して下さい。
- 本体重量の約3倍の約9kg以上の負荷に耐えられる場所に設置して下さい。
- 下地のない中空ボードやカールプラグを使用していないタイル、コンクリートの壁面には設置しないで下さい。
- 取り付けプレートへの設置は確実に行ってください。取り付けが不十分ですと落下等の原因となり、大変危険です。
- 高所へ設置した場合、電池交換の際は十分注意して行って下さい。
- ドアの近く等、振動が伝わりやすい場所への設置はおやめ下さい。
- 定期的に壁取り付けネジ等に緩みがないかご確認下さい。
- 本製品は防水加工を施していません。必ず屋内でご使用下さい。
- 大型テレビ・スピーカー等の強い磁気やノイズを発生させるものの近くでのご使用はおやめ下さい。
- 埃、チリ等の多い場所でのご使用はおやめ下さい。
- 水がかかる場所や、浴室等の湿気のある場所でのご使用はおやめ下さい。
- 温度が氷点下になる場所、または高温になる場所でのご使用はおやめ下さい。
- 本体を取付けプレートに設置時、本体自体の荷重がかかり、また若干のアソビがあるため平行にならない場合がございます。
- 長時間、直射日光にさらされますと、本体樹脂部分が劣化する場合がございます。

【乾電池に関して】

- 壁掛け時計は微量な電流を長時間使用するため、マンガン乾電池のご使用をお勧めします。
- 使用する乾電池の(+)、(-)を正しく入れて下さい。
- 直射日光、高温多湿の場所を避けて使用、保管して下さい。
- 使用済みの乾電池は速やかに処分するか、幼児の手の届かない場所で保管して下さい。
- 乾電池に記載されている「使用推奨期限」を経過した乾電池は時計がまだ作動していても、新しい乾電池と交換して下さい。
- 長期間製品を使用しない際は、乾電池を取り外して保管して下さい。
- 付属の電池はテスト用です。尚、乾電池の液漏れによる故障、破損には責任を負いかねます。

お手入れ方法

- シンナーやベンジン等の薬品は使用しないで下さい。また磨き粉、タワシ等でお手入れしますと表面に細かなキズがつく恐れがあります。
- 汚れた際は、中性洗剤をつけた柔らかい布で軽く拭いて下さい
- 本製品の分解、改造はケガをする恐れや、修理が不可能になる場合があります。また保証の対象外ともなりますのでご注意ください。



付属品 ・本体(x1)、文字盤(x2)、単3乾電池(x2)、取り付けプレート(x1)、壁取り付けネジ(x4)、
カールプラグ(x4)、取扱説明書、保証書

製品サイズ：高さ 380 × 幅 445 × 奥行 130 mm
重 量：約3kg
主な材質： フレーム：アルミニウム/ラッカー塗装
本体（ホルダー）：ABS樹脂
カバー：ガラス
使用電池： 単3乾電池 2個

MADE IN CHINA

*Warranty is valid only in Japan.

輸入販売元



株式会社ダルトン

東京営業所 〒153-0053 東京都目黒区五本木 2-6-13 TEL.03-3760-0755
大阪営業所 〒540-0037 大阪市中央区内平野町 1-2-4 TEL.06-6910-5730
静岡 本 社 〒420-0814 静岡県静岡市葵区長沼南 11-5 TEL.054-267-6565