

AF デスク取扱説明書

2009.3.21

この度は当社製品をお買いあげいただき誠にありがとうございます。
ご使用前にこの取扱説明書をよくお読みいただき末永くご愛用いただきますよう、お願い申し上げます。
お読みになったあとは、大切に保管してください。

警告

- 積み重ねて保管しないでください。倒れてけがをすることがあります。
- 廃棄するときは購入店にご相談ください。焼却すると有毒ガスが発生することがあります。

注意

- 天板の外周部に片寄って重い物をのせないでください。倒れてけがをすることがあります。
- 火のそばに近づけて設置しないでください。火災になることがあります。
- 天板に60kg以上のものをのせないでください。倒れてけがをすることがあります。
- 配線トレーに1.5kg以上のものをのせないでください。破損やけがをすることがあります。
- 配線トレーに収納するコードは縛ったり、小さく束ねたりしないでください。火災の原因となります。
- 各部のねじ類がゆるんだまま使用せず、増し締めをしてください。破損や倒れてけがをすることがあります。
- 異常を発見したらそのまま使用せず、購入店にご相談ください。破損や倒れてけがをすることがあります。
- 天板に乗ったり腰を掛けたりしないでください。倒れてけがをすることがあります。
- 机を移動する際は天板と脚の隙間に手を入れて作業しないでください。けがをすることがあります。
- 用途以外に使用しないでください。事故やけがをすることがあります。
- 分解や改造をしないでください。破損やけがをすることがあります。

ご使用上の注意

1. 直射日光・暖房機具などの高熱を避けてください。変色、変形することがあります。
2. 湿気の多いところには置かないでください。腐食、変形することがあります。
3. 熱い鍋やヤカンなど高温の物を直接天板に置かないでください。天板面やエッジ部が変色、変形することがあります。
4. 天板面やエッジ部に固いものを落としたり、ぶつけたりしないでください。天板面やエッジ部を破損することがあります。
5. 屋外や水のかかるところでは使用しないでください。サビや破損を引き起こす原因となります。
6. ウッドフロア等で使用する場合は、床面を傷つけない様、市販のフェルトやカーペット等を敷いてご使用ください。
7. 水や飲料等をこぼした場合は速やかに拭き取ってください。変色・変形することがあります。

健康な空気質の確保のために換気励行のお願い

1. 製品購入時の注意事項
購入当初は、化学物質の発散が多いことがあります。暫くの間は、換気や通気を十分に行うよう心掛けてください。室内の換気が十分に行われないと室内化学物質濃度が高まり、健康に影響を及ぼすことがあります。
2. 温度や湿度の変化による換気の励行
室内が著しく高温多湿になる場合(温度28℃、相対湿度50%超が目安)には、窓を閉め切らないようにするか、強制換気を行ってください。室内化学物質濃度が高まり、健康に影響を及ぼすことがあります。

お手入れ方法

1. 汚れを落とす場合は、から拭きするかぬらして固く絞った布などで拭いてください。
2. 汚れのひどい場合には薄めた中性洗剤を使用して拭き取り、その後ぬらして固く絞った布などで拭いて洗剤を完全に取り除いてください。
※シンナー・アルコール類は使用しないでください。

お問い合わせ先

製品に関するご質問は、ご購入店・または下記のお問い合わせセンターにお寄せください。

お問い合わせセンター / TEL . 0120-331-753

(9:00~18:00,日曜、祝日、年末年始を除く)

JOIFA 331

AF デスク組立説明書

2009.3.21

注意

組み立ての前に必ずお読みください。不適切な組み立ては事故につながる恐れがあります。重量がありますので、2人以上で組み立ててください。梱包を開封する際は、カッターなどで本体をキズ付けないよう十分ご注意ください。

- 工具の取り扱いには十分ご注意ください。
- 組み立ての際はお子さまに注意し広い場所で行ってください。
- 組立説明書に従って組み立ててください。組み立て手順を間違えると組み立たない場合があります。
- 組み立て手順に従い、はめ込む部分は確実ににはめ込んでください。不十分ですと使用中に製品が破損しケガをする恐れがあります。
- 組み立て手順に従い、ネジなどで確実に止め組み立ててください。不十分ですと使用中に製品が破損しケガをする恐れがあります。
- 組み立ての際、製品及び床などをキズつけないようご注意ください。

最初に必要なパーツが揃っているか確認してください。

ご注文のコードは、以下の3個口になります。

| ご注文コード | 品名 | 天板 | 脚 | 幕板 |
|---------|----------------|---------|---------|---------|
| 412-620 | AF-127H(白) | 412-600 | 412-610 | 412-611 |
| 412-621 | AF-147H(白) | 412-601 | 412-610 | 412-612 |
| 412-622 | AF-167H(白) | 412-602 | 412-610 | 412-613 |
| 412-623 | AF-187H(白) | 412-603 | 412-610 | 412-614 |
| 412-624 | AF-127NH-L(白) | 412-604 | 412-610 | 412-611 |
| 412-625 | AF-127NH-R(白) | 412-605 | 412-610 | 412-611 |
| 412-626 | AF-147NH-L(白) | 412-606 | 412-610 | 412-612 |
| 412-627 | AF-147NH-R(白) | 412-607 | 412-610 | 412-612 |
| 412-628 | AF-167MH(白) | 412-608 | 412-610 | 412-613 |
| 412-629 | AF-187MH(白) | 412-609 | 412-610 | 412-614 |
| 412-633 | AF-1210DH-R(白) | 412-638 | 412-639 | 412-611 |
| 412-634 | AF-1210DH-L(白) | 412-640 | 412-641 | 412-611 |
| 412-670 | AF-127H(濃茶) | 412-650 | 412-660 | 412-661 |
| 412-671 | AF-147H(濃茶) | 412-651 | 412-660 | 412-662 |
| 412-672 | AF-167H(濃茶) | 412-652 | 412-660 | 412-663 |
| 412-673 | AF-187H(濃茶) | 412-653 | 412-660 | 412-664 |

お客さままでご用意ください。



| | |
|---|--|
| <p>412-600 AF-T127(白)</p> <p>412-601 AF-T147(白)</p> <p>412-602 AF-T167(白)</p> <p>412-603 AF-T187(白)</p> <p>412-604 AF-T127N-L(白)</p> <p>412-605 AF-T127N-R(白)</p> <p>412-606 AF-T147N-L(白)</p> <p>412-607 AF-T147N-R(白)</p> <p>412-608 AF-T167M(白)</p> <p>412-609 AF-T187M(白)</p> <p>412-638 AF-T1210D-R(白)</p> <p>412-640 AF-T1210D-L(白)</p> <p>412-650 AF-T127(濃茶)</p> <p>412-651 AF-T147(濃茶)</p> <p>412-652 AF-T167(濃茶)</p> <p>412-653 AF-T187(濃茶)</p> | <p>①天板(1枚) ※品番によって形状が異なります。</p> <p>④補強パイプ(1本) (W1600,W1800のみ)</p> <p>⑧止めネジ(3本) (W1600,W1800のみ)</p> <p>⑨配線蓋(2ヶ) (W1200のみ1ヶ)</p> <p>本説明書(1枚)</p> |
| <p>天板の梱包に在中</p> <p>412-610 AF-K07(白)</p> <p>412-639 AF-K0610-R(白)</p> <p>412-641 AF-K0610-L(白)</p> <p>412-660 AF-K07(濃茶)</p> | <p>②脚(左・右)各1枚 ※品番によって形状が異なります。</p> <p>⑦配線トレー(1ヶ)</p> <p>⑤締付ボルト(10ヶ)</p> <p>⑥締付円盤(10ヶ)</p> <p>⑩止めネジ(2本)</p> <p>⑪キャップA(10ヶ)</p> <p>⑫キャップB(2ヶ)</p> |
| <p>脚の梱包に在中</p> <p>412-611 AF-M12(白)</p> <p>412-612 AF-M14(白)</p> <p>412-613 AF-M16(白)</p> <p>412-614 AF-M18(白)</p> <p>412-661 AF-M12(濃茶)</p> <p>412-662 AF-M14(濃茶)</p> <p>412-663 AF-M16(濃茶)</p> <p>412-664 AF-M18(濃茶)</p> | <p>③幕板(1枚)</p> <p>⑨配線蓋(2ヶ) (W1200のみ1ヶ)</p> |
| <p>幕板の梱包に在中</p> | |

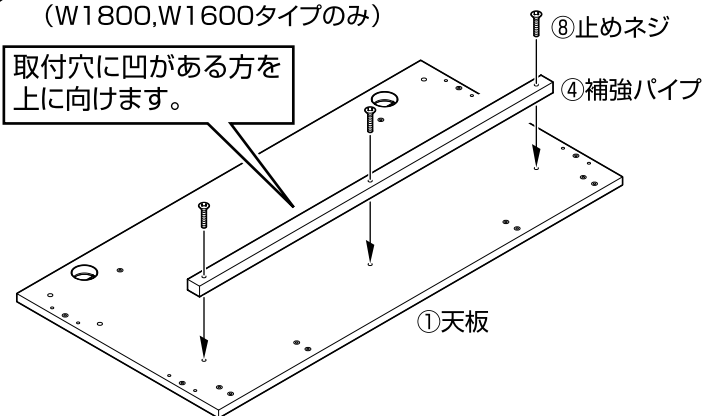


天板を裏返しにして組み立てます。
※天板がキズつかないようにダンボール、毛布などを敷いてください。

1 天板に補強パイプを取り付けます。

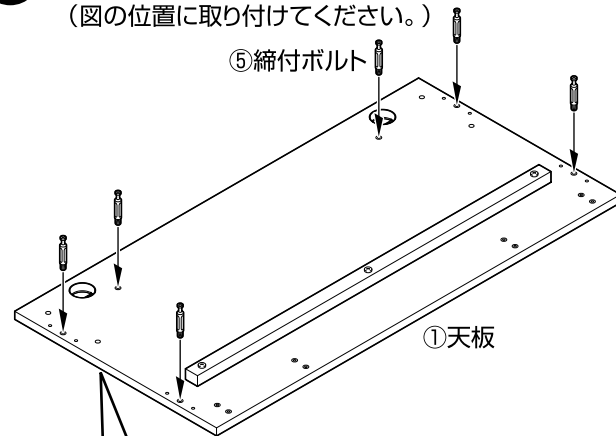
(W1800,W1600タイプのみ)

取付穴に凹がある方を上に向けます。

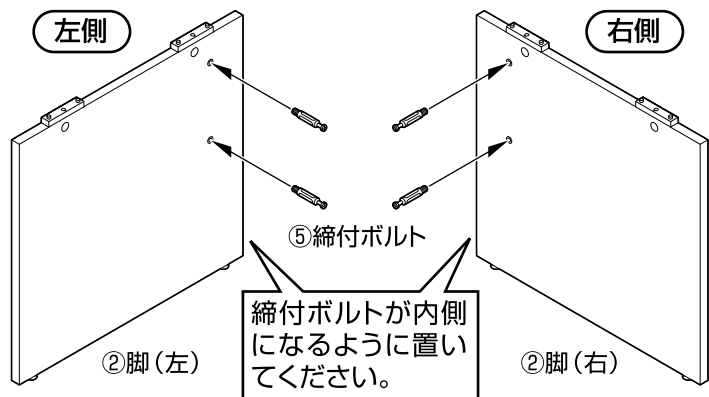


2 天板に締付ボルトを取り付けます。

(図の位置に取り付けてください。)



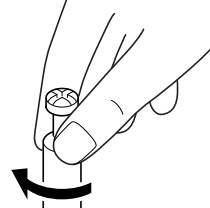
3 脚に締付ボルトを取り付けます。



締付ボルトが内側になるように置いてください。

手回しでしっかり締め付け

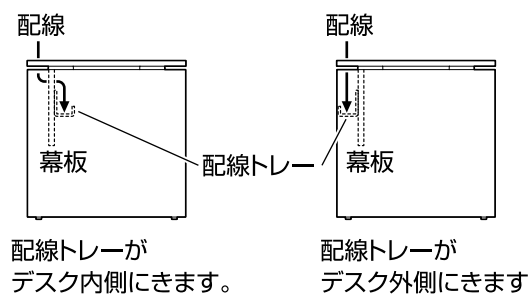
※ドライバーによる締め過ぎや締め付け不足は以降の組立に不具合を起こす恐れがありますのでご注意ください。



注意

幕板を取り付けるときは、脚が倒れないように一人が支えて行ってください。

幕板は、締付円盤挿入側を外内側どちらにも向けて取り付けられます。
(通常は締付円盤挿入側を内側に向けます。)

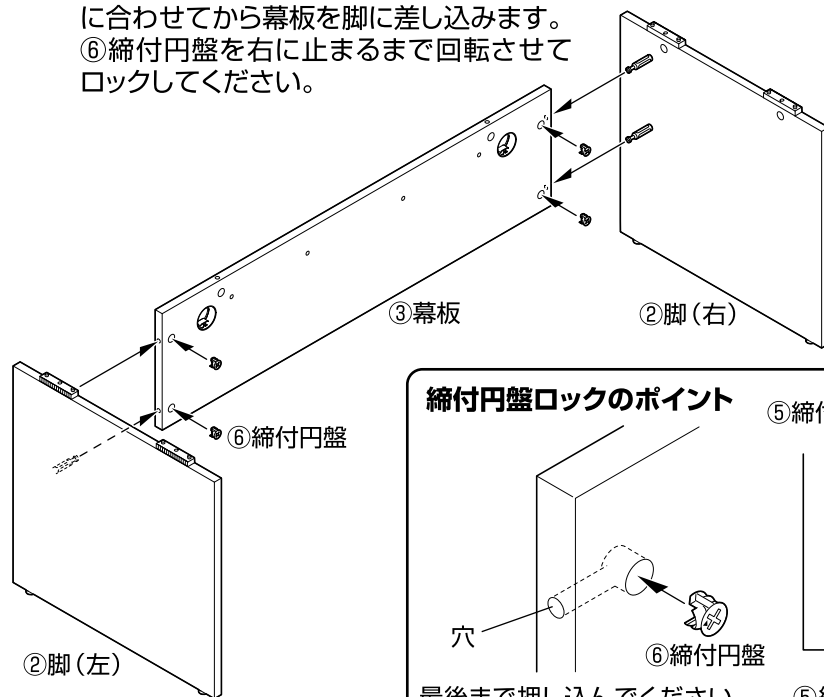


配線トレーがデスク内側にきます。

配線トレーがデスク外側にきます。

4 幕板を脚に取り付けます。

⑥締付円盤を③幕板に挿入し、▲マークを穴方向に合わせてから幕板を脚に差し込みます。
⑥締付円盤を右に止まるまで回転させてロックしてください。



締付円盤ロックのポイント

最後まで押し込んでください。
(入りにくい場合はドライバー等で押し込んでください。)

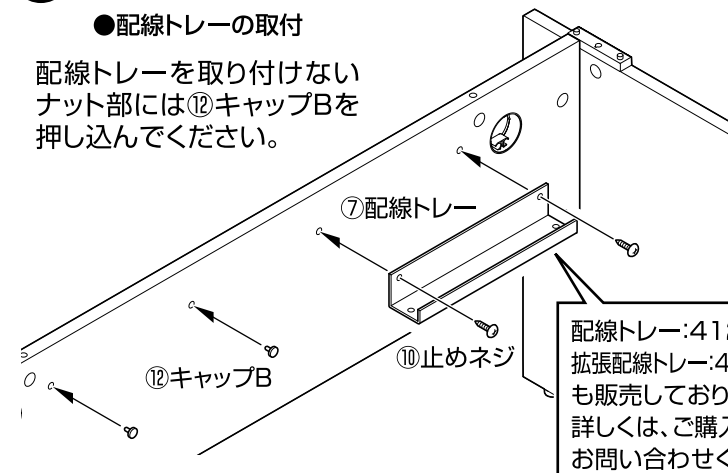
▲マークを穴に合わせて。
⑤締付けボルトを取り付けた板を穴に合わせて差し込みます。

⊕ドライバーで右に止まるまで回してロックします。
(135°以上が目安)

5 幕板に配線トレーを取り付けます。

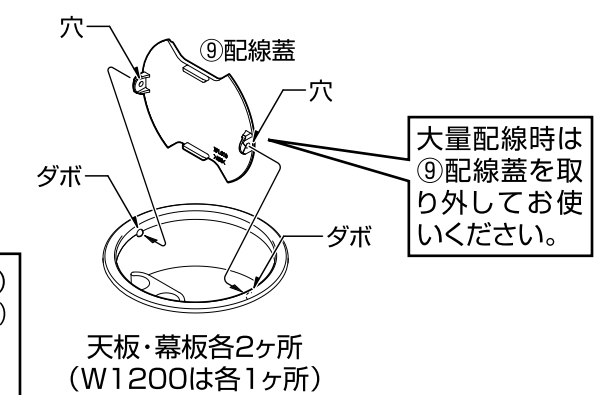
●配線トレーの取付

配線トレーを取り付けないナット部には⑫キャップBを押し込んでください。



配線トレー:412-631 (別売)
拡張配線トレー:412-632 (別売)
も販売しております。
詳しくは、ご購入店にお問い合わせください。

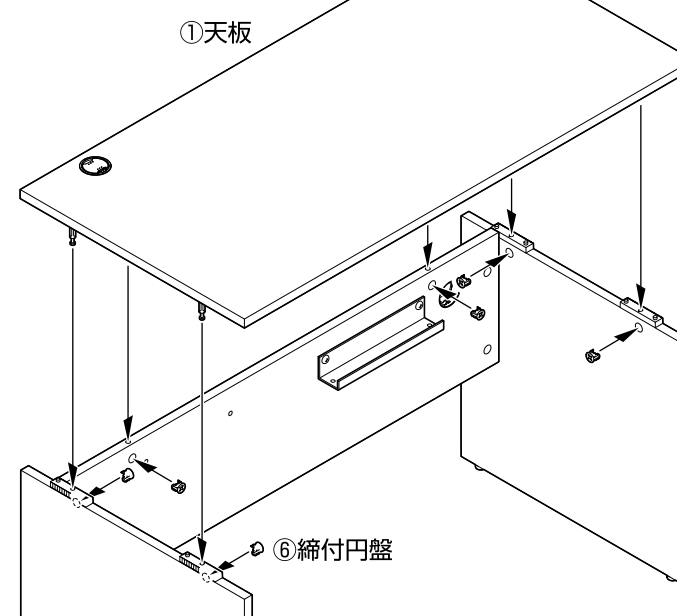
●配線蓋の取付



大量配線時は⑨配線蓋を取り外してお使いください。

天板・幕板各2ヶ所
(W1200は各1ヶ所)

6 天板を取り付けます。



⑥締付円盤を脚・幕板に挿入し、▲マークを穴方向に合わせて。締付ボルトが全て穴に入るように、脚と幕板が上から見て垂直になるように調整してから①天板を取り付けてください。
⑥締付円盤を右に止まるまで回転させてロックしてください。

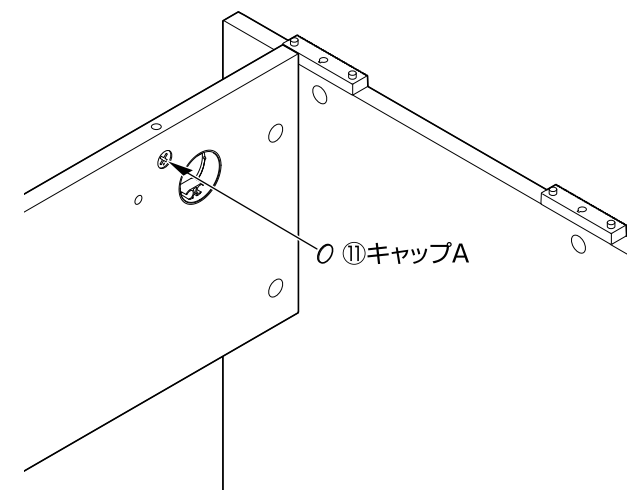


注意

天板を取り付ける時は手をはさまないように注意してください。

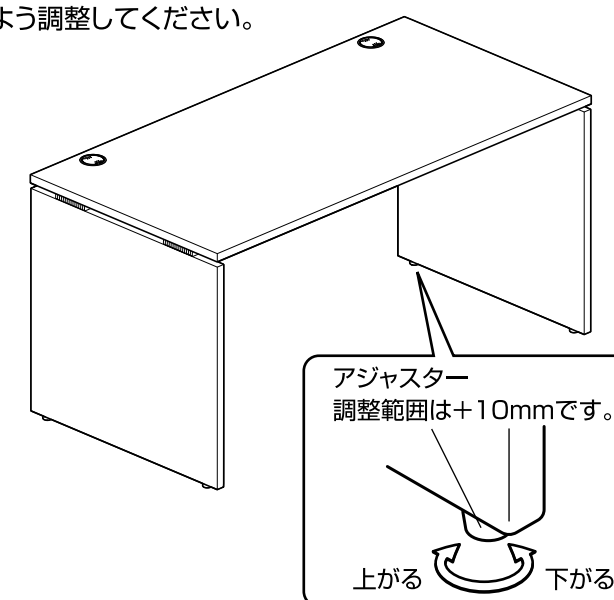
7 化粧キャップを取り付けます。

締付円盤に⑪キャップAを押し込んでください。
(10ヶ所)



8 アジャスターの調整をします。

設置後、机のガタツキを確認してください。ガタツキがある場合は脚部のアジャスターを回転させ、水平を保つよう調整してください。



アジャスター調整範囲は+10mmです。
上がる 下がる