

トプラック 組立説明書

組み立ての前に必ずお読みください。不適切な組み立ては事故につながる恐れがあります。必ず2人以上で組み立ててください。

梱包を開封する際は、カッターなどで本体をキズつけないよう十分ご注意ください。

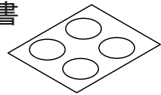


- 工具の取り扱いには十分ご注意ください。
- 組み立ての際は、お子さまに注意し、広い場所で行ってください。
- 組立説明書に従って組み立ててください。組立手順を間違えると組立たない場合があります。
- 組立手順に従い、はめ込む部分は確実ににはめ込んでください。不十分ですと使用中に商品が破損しケガをする恐れがあります。
- 組立手順に従い、ネジなどで確実に組み立ててください。不十分ですと使用中に商品が破損しケガをする恐れがあります。
- 組み立ての際、製品および床などをキズつけないようご注意ください。

部材

最初に必要なパーツが
そろっているか確認してください

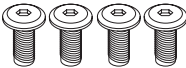
本説明書
(1葉)



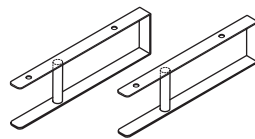
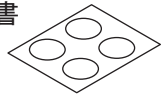
緩衝材(4ヶ)



脚取付ネジ
(M6*15)
- 4ヶ



化粧シール白(4ヶ)



脚
(2ヶ)

六角レンチ 4mm(銀)-1

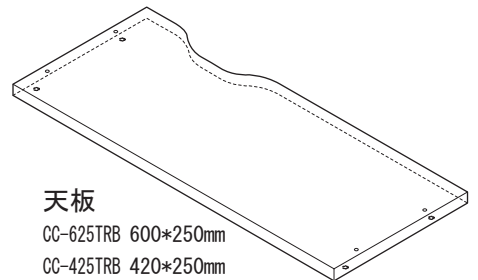


天板

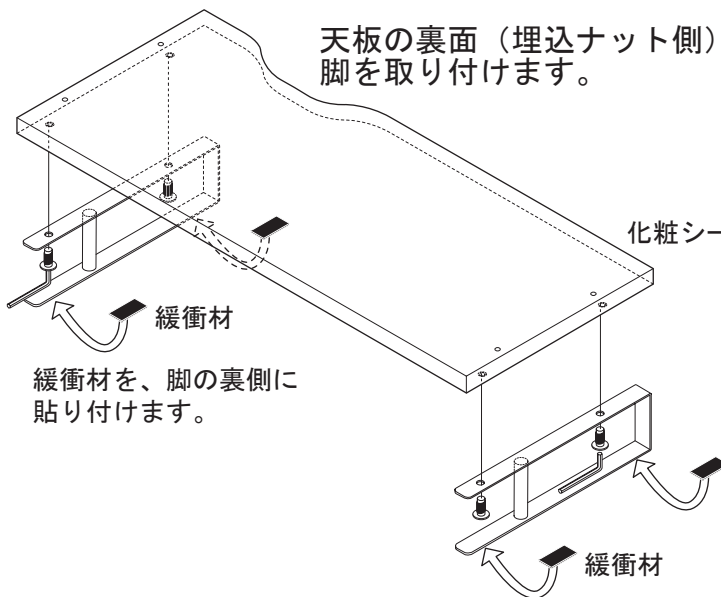
CC-625TRB 600*250mm

CC-425TRB 420*250mm

(1ヶ)

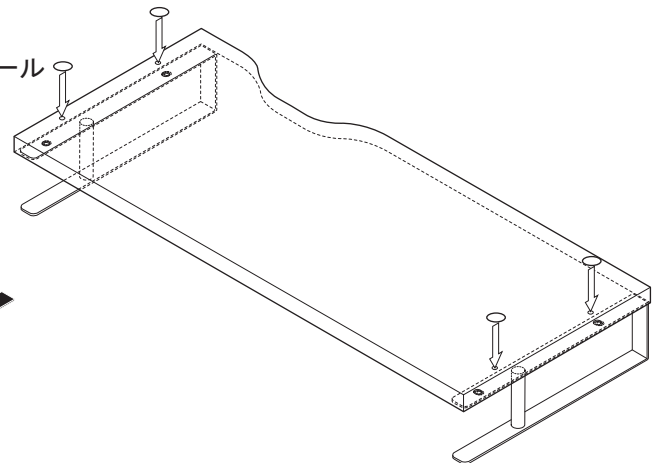


天板の裏面(埋込ナット側)に
脚を取り付けます。



緩衝材を、脚の裏側に
貼り付けます。

上棚を使わない場合は、天板表面の穴に
化粧シールを貼って完成です。



※テーブル、デスクの上で、
お使いください。

注意

- 天板に、10kg以上のモノを載せないでください。破損やケガをすることがあります。
- 用途以外の目的で使用しないでください。破損やケガをすることがあります。
- 火や暖房器具のそばで使用しないでください。火災の原因となります。
- ネジのゆるみによるガタツキが生じた場合は、締め直してください。
- 異常を発見した時は、そのまま使用せず、購入店にご相談ください。



お問い合わせ先 製品に関するご質問は、ご購入店・または下記のお問い合わせセンターにお寄せください。

ガラージお客様センター / Tel. 0120-331-753 (9:00~18:00 土日曜、祝日、年末年始を除く)