

ホワイト2 机上棚 同高さ連結金具説明書

組み立ての前に必ずお読みください。不適切な組み立ては事故につながる恐れがあります。必ず2人以上で組み立ててください。



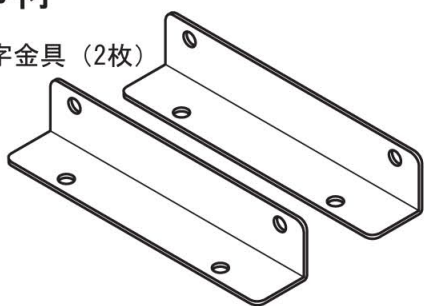
- 工具の取り扱いには十分ご注意ください。
- 組み立ての際は、お子さまに注意し、広い場所で行ってください。
- 組立説明書に従って組み立ててください。組立手順を間違えると組立たない場合があります。
- 組立手順に従い、はめ込む部分は確実ににはめ込んでください。不十分ですと使用中に商品が破損しケガをする恐れがあります。
- 組立手順に従い、ネジなどで確実に組み立ててください。不十分ですと使用中に商品が破損しケガをする恐れがあります。
- 組み立ての際、製品および床などをキズつけないようご注意ください。

最初に必要なパーツがそろっているか確認してください

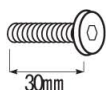
似ている部材・部品でも左右・上下で異なる場合がありますのでご注意ください。

部材

L字金具 (2枚)



部品



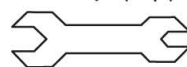
金具取付用ネジ (2本)
M6 × 30

六角レンチ (1本)



天板固定用ネジ (4本)
M6 × 15

スパナ (1本)



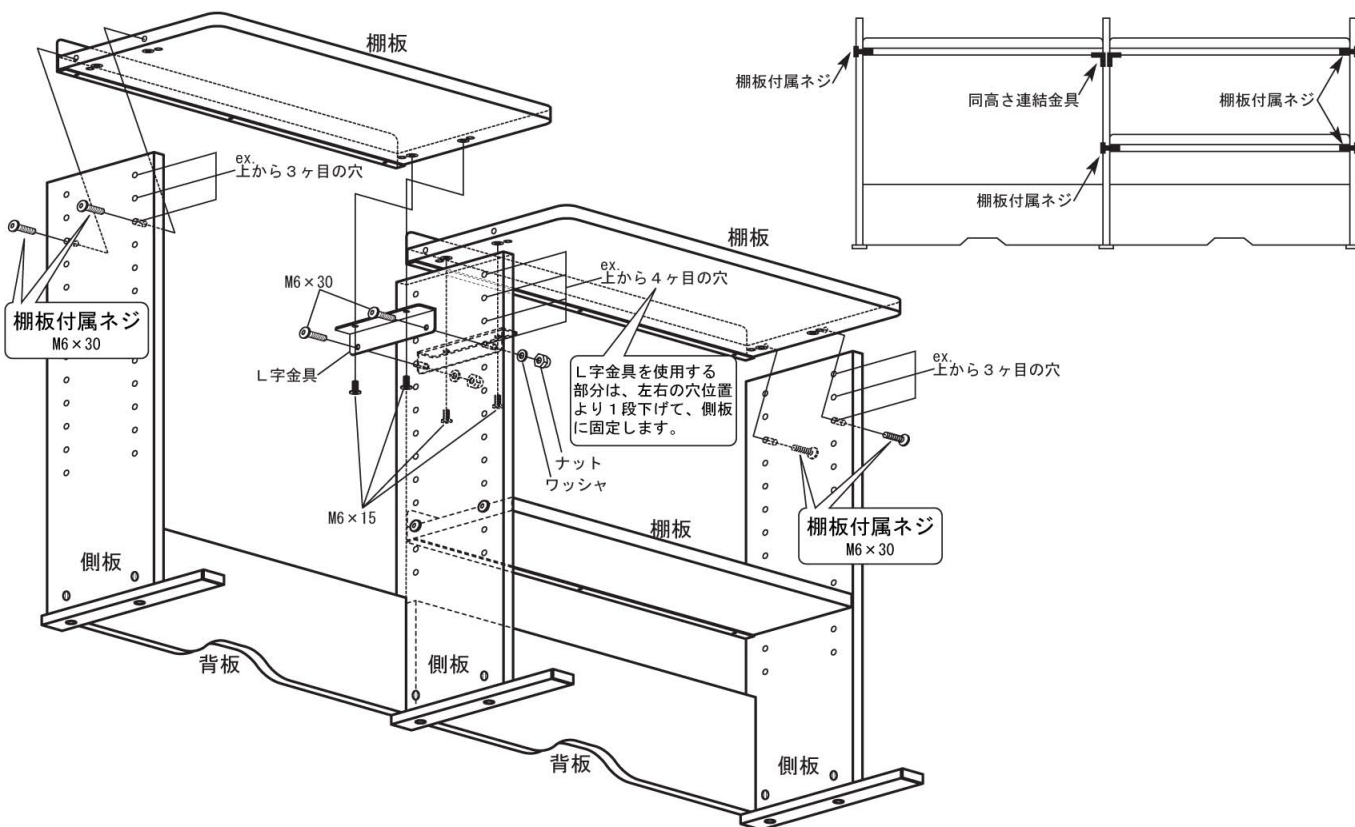
ナット (2本)



ワッシャ (2枚)

組立

※連結する際、隣り合う棚板を同じ高さに取り付ける場合请使用してください。



お問い合わせ先 製品に関するご質問は、ご購入店・または下記のお問い合わせセンターにお寄せください。

ガラージお客様センター / Tel. 0120-331-753 (9:00~18:00 祝日、年末年始を除く)