

**DR-7500 DR-7500G 共通説明書**  
**DR-7501SP DD-7500G**



## 保存用

DUOREST(デュオレスト)をお買い上げいただき誠にありがとうございます。  
 ご使用前に必ず「安全のための注意事項」をよくお読みいただき、正しくお使いください。  
 事故防止など安全のために、注意事項は必ずお守りください。  
 お読みになられたあとは、必ず大切に保管してください。

## 安全のための注意事項

ここに示した注意事項は、危害や損害を未然に防ぎ、製品を安全にお使いいただくために示したものです。安全のための表示と図記号の意味は次のように説明していますので、内容をよく読み、理解してから本文をお読みください。

<p><b>警告</b></p> <p>この表示を無視して、誤った取扱いをすると、人の死亡または重症を負う可能性が想定される内容を示します。</p>	<p><b>注意</b></p> <p>この表示を無視して、誤った取扱いをすると、人が損害を負う可能性が想定される場合および物的損害の発生が想定される内容を示します。</p>	<p>この記号は、してはいけない行為(禁止事項)を示します。</p> <p>この記号は、必ずしてほしい行為を示します。</p>
--	---	---

### 安全のための注意事項

**警告**

座面下のロッキング駆動部分や肘下のすきまに手や指を入れないでください。

◆ケガの原因になります。

**禁止**

### 部品一覧

はじめに部品が揃っているか確認してください。組み立ての際は、必ず「安全のための注意事項」と「組み立て方法」をお読みいただいた上で組み立てをはじめてください。

**<脚 1>**  
 ※ DD-7500Gは脚と肘の形状が異なります。  
 ※ DD-7500Gのキャスターは着脱式のため稀に外れていることがあります。故障ではありません。差し込んでお使いください。

**<ガスシリンダー 1>**  
 ※ カバーが外れないようにご注意ください。  
 ※ 先端の赤いキャップは取り外してください。  
 ※ ワッシャーが外れないように注意!

**<背座連結ツマミ 1>**

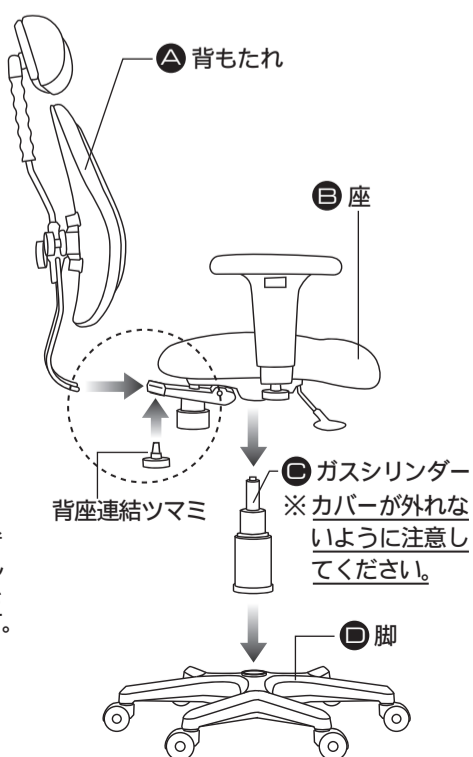
**<座 1>**  
 ※ DR-7500GとDD-7500Gには座の裏にグリス漏れ防止用のカバーがついています。使用前に外してください。

**<背もたれ 1>**

### 組み立て方法

- 脚①を床においてください。
  - ガスシリンダー②を脚①にしっかり差し込んでください。シリンダーの上下を確認し、右図のようになるようにしてください。  
 ※ ガスシリンダーは一度強く固定されると抜けませんので、ご注意ください。
  - 座③をガスシリンダー②にしっかりと差し込んでください。  
 ※ この時、座面上下レバーで座部を上下させ、しっかりとまっているか確認してください。
  - 背もたれ④を以下のように取り付けてください。
- 背柱を座面下部の穴に入れてください。  
 ※ ネジで留めなくてもおちない状態にしてください。
  - 背もたれの奥行は使用者の体型に合わせて調節した後、背座連結ツマミをしっかりと固定し完成です。
- 座りやすいように調節すれば完成です。  
 ※ 必ず座面の安定を確認してから座ってください。

お客様でご準備ください  
 段ボールや毛布などの敷くもの  軍手(部材や床のキズ防止のため)



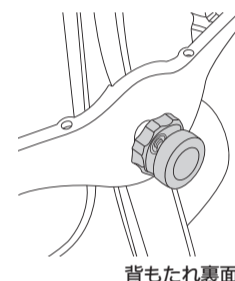
## 注意

- 座面の上に立ったり、踏み台代わりに使用しないでください。  
 ◆ケガ・破損の原因になります。 **禁止**
- 座ったまま激しく動いたり、遊んだりしないでください。  
 ◆ケガ・破損の原因になります。 **禁止**
- レバーを強く動かさないでください。  
 ◆破損の原因になります。 **禁止**
- 2人以上で座らないでください。  
 ◆ケガ・破損の原因になります。 **1人専用**
- すべりやすい床面で使用しないでください。  
 ◆ケガの原因になります。 **禁止**
- 床に段差や斜面がある場所で使用しないでください。  
 ◆ケガの原因になります。 **禁止**
- 屋外、直射日光の当たる場所、ストーブ等の加熱器の近くで使用しないでください。  
 ◆熱による損傷、変色、変質等の原因になります。 **禁止**
- 幼児を一人で座らせないでください。  
 ◆転倒によるケガの原因になります。 **禁止**
- 使用中に後脚に体重をかけ前脚を上げないでください。  
 ◆商品の劣化が早まり、破損・ケガの原因になります。 **禁止**
- 背もたれに無理矢理よりかからないでください。  
 ◆破損の原因になります。 **禁止**
- 肘掛けに座ったり、無理に体重を加えたりしないでください。  
 ◆ケガ・破損の原因になります。 **禁止**
- 背もたれ裏の連結ゴムをカッターなどで傷つけないでください。  
 ◆切り込みが広がり、商品の劣化が早まります。 **禁止**
- 背もたれや固定ツマミなど、緩んだまま使用しないでください。  
 ◆長く使用されますと、固定用ツマミが緩むことがあります。点検し、ツマミを締め直してください。 **点検**

### 背もたれ上下固定ツマミについて

背もたれ裏中央の「背もたれ上下固定ツマミ」は左回りに回しても、完全に外れません(それ以外のツマミは左回りで取り外せます)。無理に回さないでください。もし同ツマミを取り外したい場合は、以下のようにして取り外してください。

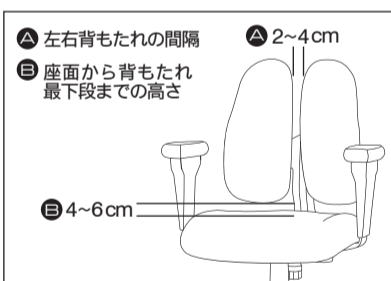
- ①カッターやピンなどでカバーを外す
  - ②プラスドライバーでなかのネジを取る
  - ③ツマミを完全に外す
- ※ 組み立て時は逆の手順で組み立ててください。  
 ※ ツマミを完全に外すときには支柱が落ちないように気をつけてください。



### 腰への負担軽減のために

人間工学を追求した2つの背もたれの機能が最大限発揮されるように、以下のように調節してお使いください。

<例：身長170センチの男性を基準にした場合>



←左図のように背もたれ裏面の固定ツマミを調節してください。身長や体格に応じて、若干の位置変更が必要です。ご自分の座りやすいように調節してください。

☆ 左右背もたれの両端が、わき腹を包み込むように位置を調節するといいでしょう。

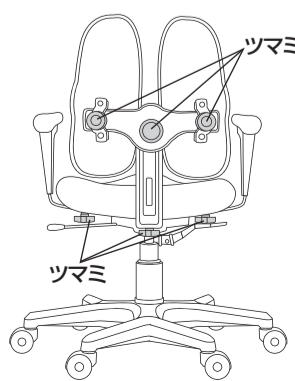
※ 背もたれを上下左右に調節できないモデルもあります。

### <正しく座る>

- 上述のように、背もたれの位置をご自分の体格に合うように調節してください。
- 座面上下調節レバーで、椅子の高さを調節してください。大腿部と床が平行になる位置が身体に負担のかからない高さの目安です。
- 深く腰掛け、両背もたれの面に背中がぴったり重なるようにすると腰への負担が軽減されます。



## 長期間お使いいただくために



### 注意

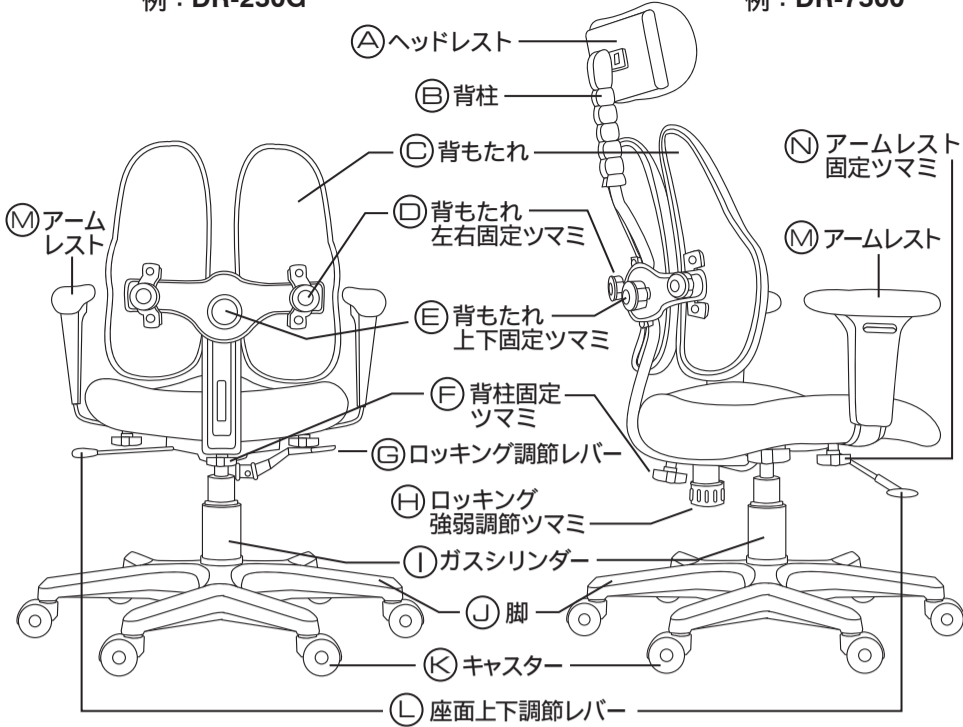
- 長期間使っていると、背もたれ裏面の背もたれ固定ツマミが緩んでくる場合があります。定期的に位置を調整してください。
- 背もたれ固定ツマミはしっかりと締めてください。締め方があまいと、不安定になります。
- 虫害を発見した場合は、ただちに殺虫剤や防虫処理をしてください。他から虫が入ったことも考えられるので、放置すると虫害が拡大する恐れがあります。

## 各部の名称

この図は、各部の名称と部品の取付位置の概要を説明するためのもので、ご購入の製品とは形状が異なる場合があります。

例：DR-250G

例：DR-7500



## 故障かな?と思う前に

お問い合わせの前にまずご確認ください

故障の内容	確認事項	処置内容
座が上がらない	体重をかけたまま操作していませんか	腰を浮かせて操作してください
	座が一番上の位置になっていませんか	上限以下の範囲でご利用ください
座が下がらない	座面前方に座って操作していませんか	座の中央深くに腰掛けて操作してください
	座が一番下まで下がっていませんか	下限以上の範囲でご利用ください
背もたれが安定していない	背もたれ裏のツマミが緩んでいませんか	ツマミをしっかり締めてください
	座面下の背柱固定ツマミが緩んでいませんか	ツマミをしっかり締めてください
アームレストが下がってしまう	側面のボタンが押しっぱなしになっていませんか	ボタンを正常な位置に戻してください
アームレストが不安定	座面下のツマミが緩んでいませんか	ツマミをしっかり締めてください
キャスターの転がりが悪い	キャスターの間にゴミが挟まっていませんか	ゴミを取り除いてください
異常な音がする		販売店または弊社までご連絡ください

## 汚れた場合のお手入れ方法

### クッション

ぬれ雑巾をかたくしぼってふいてください。ひどい汚れの場合は中性洗剤を使用してください。ベンジン、アルコール等は使用しないでください。

### キャスター

車輪のまわりに付着したゴミ等を取り除いてください。

### 樹脂部

クッションに同じ。

## 廃棄時の処置

- 地球環境を守るため、不法放置はしないでください。
- 廃棄処分される場合は、お住まいの自治体の指示にしたがい処分、廃棄してください。

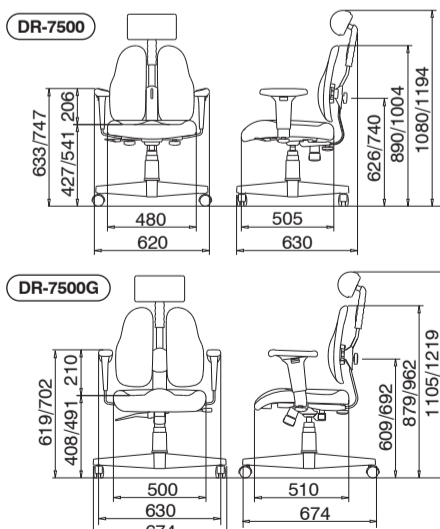
### 【廃棄時の取引先へ】

この製品は「JOIFA 349」DUOBACK KOREA株式会社の製作した製品です。

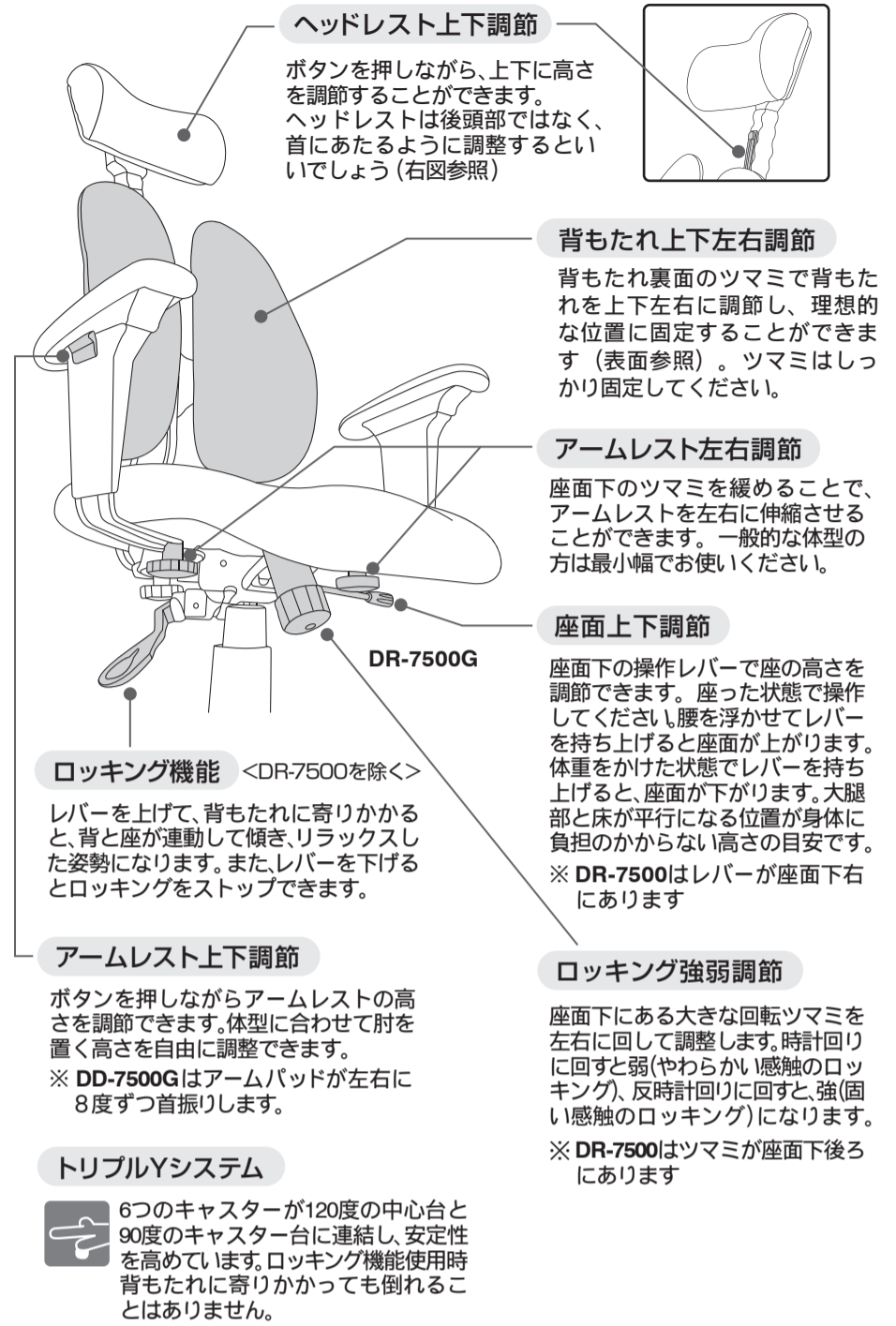
## 品質表示

部位	材質
構造部材	座部 ポリプロピレン
	背部 アルミダイキャスト
	脚部 スチール
	ウレタン (ナイロン (DD))
	ウレタン (アルミダイキャスト (DD))
張り材	スチール (アルミダイキャスト (DD))
	ウレタン
張材	ポリプロピレン
クッション材	座部 アクリル (ポリエステル (DD))
	座部 モールドウレタン
	背部 ウレタンフォーム
枕部	モールドウレタン

株式会社ドリームウェア  
東京都新宿区西新宿6-12-1 パークウェスト8F  
TEL : 03-5323-0222 FAX : 03-5909-1777  
http://www.duorest.jp/ MADE IN KOREA



## 機能説明



## DUOREST® 保証書

型番	フリガナ
お客様の名前	
住所	〒
TEL:	
お買い上げ日	年 月 日
保証期間	下記表の通り
販売店名	(お願い) お買い上げ日、販売店名、及び品番のわかる伝票、領収書等がありましたら、ここに貼り付けて大切に保存してください。

本保証は、株式会社ドリームウェアの正規販売代理店を通じて購入し使用しているお客様に限り有効です。また、製品座面裏に正規のステッカーが貼られていない製品は、保証対象外となりますので絶対にはがさないでください。

### <保証期間>

社団法人日本オフィス家具協会(JOIFA)のガイドラインに基づき、ご購入の日から右記年限とさせていただきます。

※ 右記保証期間は、一般のオフィスにおいて通常の執務状態での使用を想定して定めたものです。24時間、年中無休での業務やこれに準ずる過酷な使用をされるところでの保証期間ではありません。

保証期間	部位等	備考
1年	外観・表面仕上	塗装及び樹脂部品の変色・褪色レザー・クローズの摩耗
2年	機構部・可動部	椅子の上下、回転、背もたれ裏の連結ゴムなど可動部分の故障
3年	構造体	強度・構造体に係わる破損

<保証規定> 次のような場合には保証期間内でも有償修理になります。

- お買い上げ後の輸送・移動・落下等による故障
- 取扱説明書の注意事項をお守りいただけなかった原因による故障
- 火災・塩害・異常電圧・地震・雷・風水害・その他天変地異などによる故障
- その他、製品自体の欠陥ではない外部原因による故障
- 当社サービスセンターの修理技師ではない者が修理または改造し故障した場合

- ※ お買い上げ日、販売店名欄が記載漏れの保証書は無効となりますので、必ず購入店に記載してもらってください。
- ※ 保証期間終了後は有料にて修理・交換をさせていただきます。

【お問い合わせ先】 商品のお問い合わせ、アフターサービスは、お買い上げいただきました販売店にご相談ください。

株式会社ドリームウェア ☎ (03)5323-0222

<7500511001>

サポート時間：土日・祝日を除く平日10:00～18:00