

## 700mm 段差連結ジョイント 取扱説明書

20030301

**警告**

- パネルに寄り掛かると、パネルが倒れ、ケガをする恐れがあります。
- 固定パネルを組立てたまま移動しないでください。パネルが倒れ、ケガをする恐れがあります。
- 傾斜や凸凹のある床で使用しますと、パネルがズレたり倒れてケガをする恐れがあります。
- 廃棄するときは購入店にご相談ください。焼却すると有毒ガスが発生することがあります。

**注意**

- 風の強い場所に設置しないでください。パネルが転倒してケガをする恐れがあります。
- 指定された部品以外を使用しないでください。製品が破損したり、物が落下してケガをする恐れがあります。
- 火のそば、暖房器具などに近づけて設置しないでください。火傷、物の変形、火災になる恐れがあります。
- ネジ類がゆるんだまま使用しないでください。本体が壊れてケガをする恐れがあります。
- 製品を解体、分解、改造しないでください。製品が故障したり、ケガをする恐れがあります。
- パネルにぶら下がらないでください。パネルが転倒してケガをする恐れがあります。
- 連結穴、すき間などに指を入れしないでください。ケガをする恐れがあります。
- 遊具代わりに使用しないでください。転倒してケガをする恐れがあります。
- 異常を発見したまま使用しないでください。本体が壊れてケガをする恐れがあります。
- 用途以外では使用しないでください。ケガをする恐れがあります。

**お手入れ方法**

1. 汚れを落とす場合は、から拭きするかぬらして固く絞った布などで拭いてください。
2. 汚れのひどい場合には薄めた中性洗剤を使用して拭き取り、その後ぬらして固く絞った布などで拭いて、洗剤を完全に洗い除いてください。

※シンナー、アルコール類は使用しないでください。

**お問い合わせ先** 製品に関するご質問は、ご購入店または、下記のお問い合わせセンターにお寄せください。

ガラージお客様センター / Tel.0120-331-753  
9:00~18:00 (祝日、年末年始を除く)

**品質表示**

- 外形寸法
  - ・GP-DJ
  - 幅163×奥行163×高さ1500mm
- 構造材 鋼製
- 表面加工 アミノアルキド樹脂塗装
- 取扱上の注意
  - ・直射日光又は暖房器具などの熱を避けてください。
  - ・据え付けに際し、湿気の多いところを避け、アジャスターの調整で水平に設置してください。

表示者 **プラス株式会社**  
東京都文京区音羽1-20-11

## 700mm 段差連結ジョイント 組立説明書

20030926

組立の前に必ずお読みください。不適切な組立は事故につながる恐れがあります。必ず二人で組立てください。

- 工具類の取り扱いには十分ご注意ください。
- 組立の際はお子さまに注意し、広い場所で行ってください。
- 組立説明書に従って組み立ててください。組立手順を間違えると組立たない場合があります。
- 組立の際、製品及び床などを傷つけないようご注意ください。

**注意**

- 組立手順に従い、はめ込む部分は確実にはめ込んでください。不十分ですと使用中に製品が破損し、ケガをする恐れがあります。
- 組立手順に従い、ネジなどで確実に止め、組立てください。不十分ですと使用中に製品が破損し、ケガをする恐れがあります。

### 部品一覧

最初に必要なパーツがそろっているか確認してください。

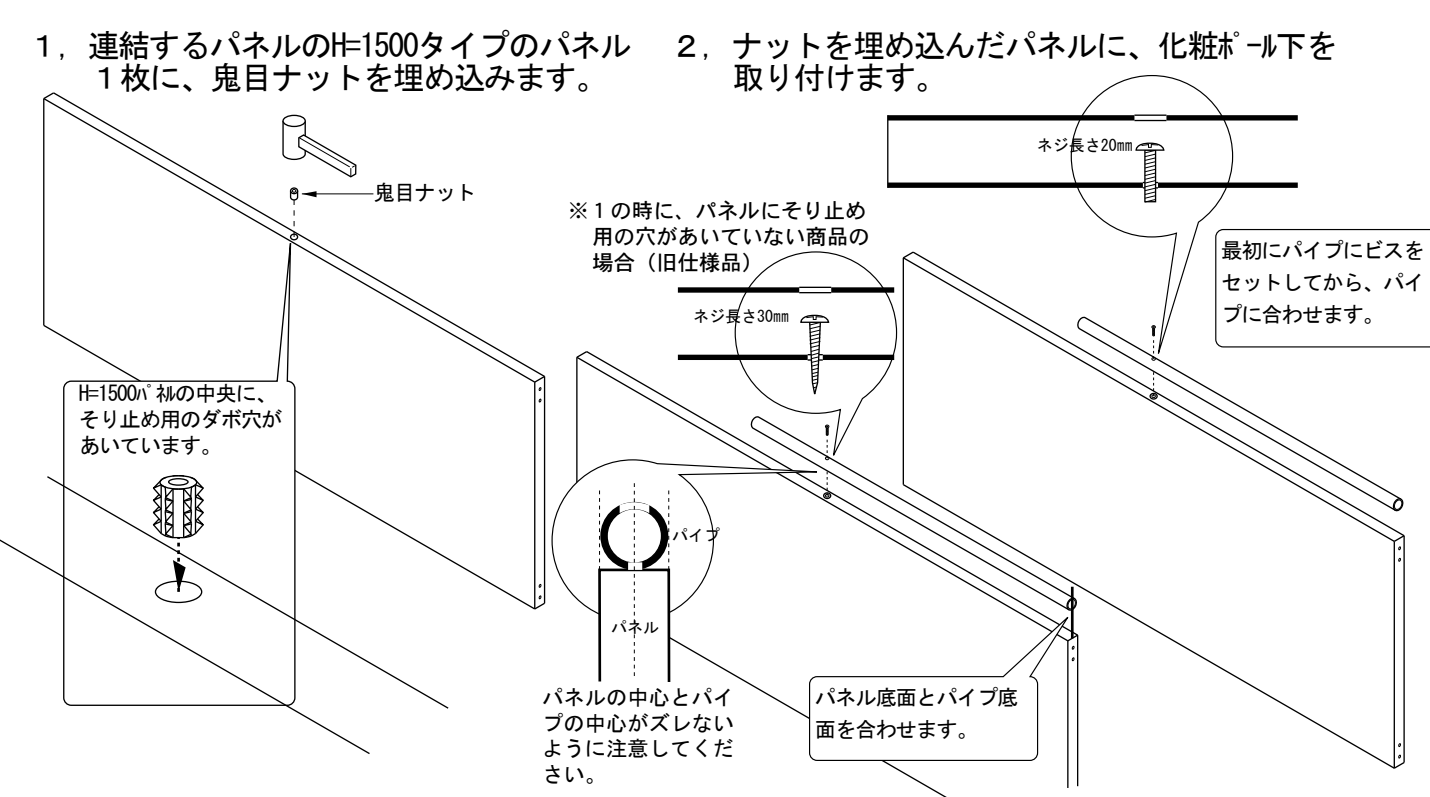
※部品は全ての場合の、段差連結に対応できるだけの部品が入っています。連結の仕方により、不用となる部品がありますが、のちに組み替える場合に必要となりますので、本説明書と共に、大切に保管してください。

ジョイントB(上) (1ヶ)	ジョイントD(上) (2ヶ)	化粧ポール上 (1本)
ジョイントB(下) (1ヶ)	ジョイントD(下) (1ヶ)	化粧ポール下 (1本) ※化粧ポール上より長く、パイプ横に穴があいています。
アジャスターナット (8ヶ)	ジョイントE(上) (2ヶ)	鬼目ナット (1本) M4×20mm
ジョイントC(下) (1ヶ)	ジョイントE(下) (1ヶ)	パイプ取付ビス 寸 M4×20mm (1本)
連結ネジ(大) M8×50mm (1本)	サラ座金 (1枚)	パイプ取付ビス 寸 M4×30mm (1本)
取付ネジ(中) M8×30mm (2本)	ワッシャー (2枚)	
取付ネジ(小) M6×15mm (8本)		

**工具**

- 木づち (1本)
- ドライバー (1本)

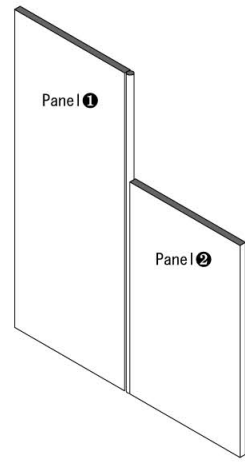
## 段差連結ジョイントの組立方



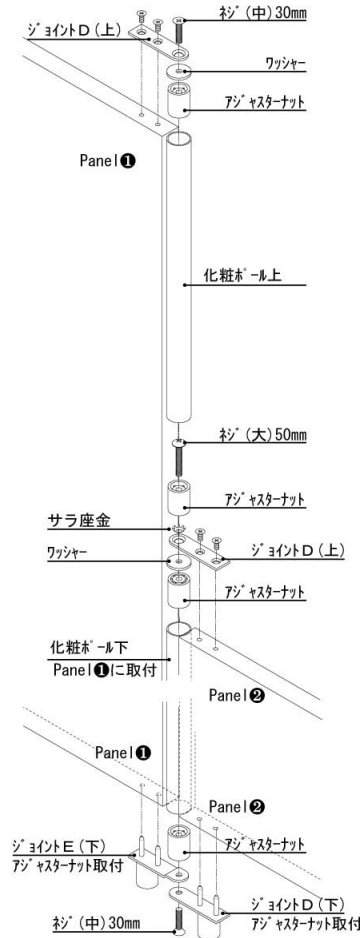
段差連結には様々な場合があります。用途にあった組立方をごらんください。  
 ※部品は全ての場合の、段差連結に対応できるだけの部品が入っています。連結の仕方により、不用となる部品がありますが、のちに組み替える場合に必要となりますので、本説明書と共に、大切に保管してください。

20030301

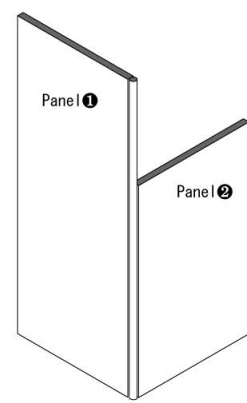
2枚のパネルで直線連結



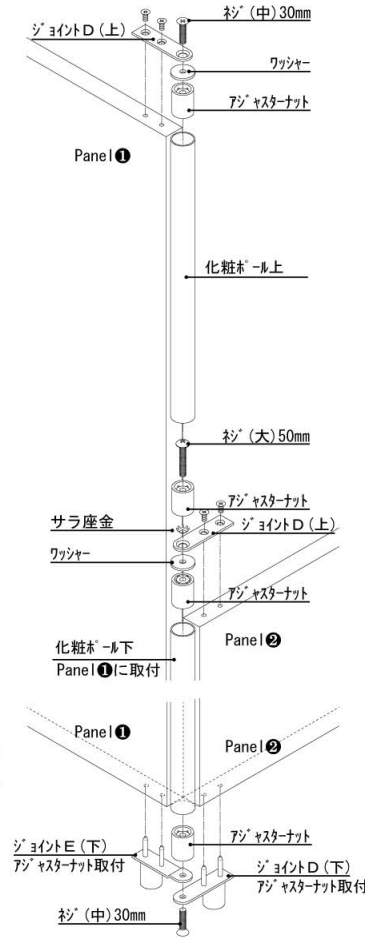
最初に、各ジョイント（ネジとアジスターナットで）を組み立ててから、化粧ボ－ルに差し込んでいきます。



2枚のパネルでL字連結

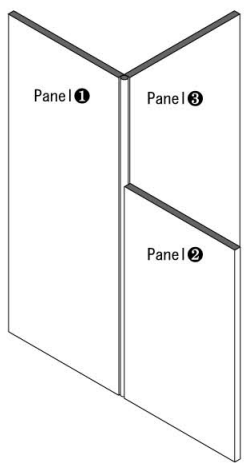


最初に、各ジョイント（ネジとアジスターナットで）を組み立ててから、化粧ボ－ルに差し込んでいきます。

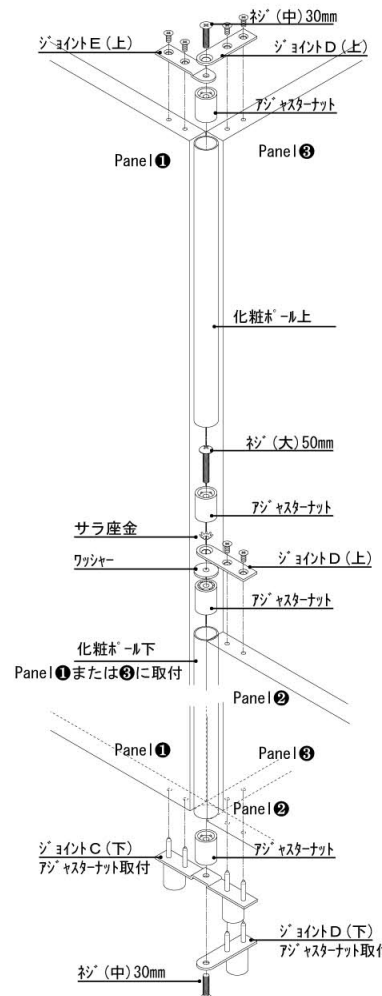


3枚のパネルでT字連結－1

(内1枚が低い場合)

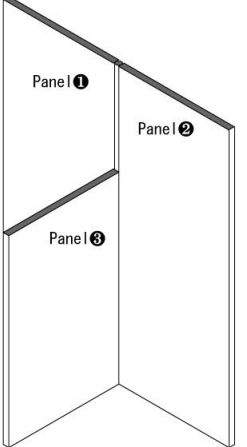


最初に、各ジョイント（ネジとアジスターナットで）を組み立ててから、化粧ボ－ルに差し込んでいきます。

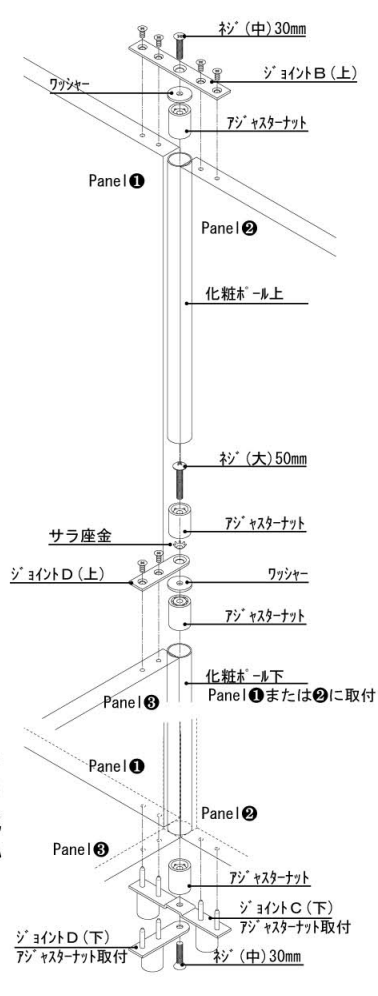


3枚のパネルでT字連結－2

(内1枚が低い場合)

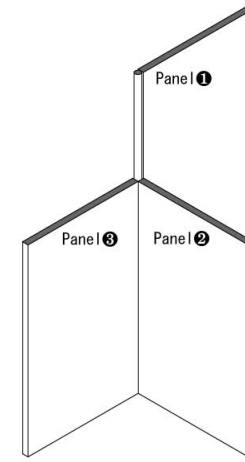


最初に、各ジョイント（ネジとアジスターナットで）を組み立ててから、化粧ボ－ルに差し込んでいきます。

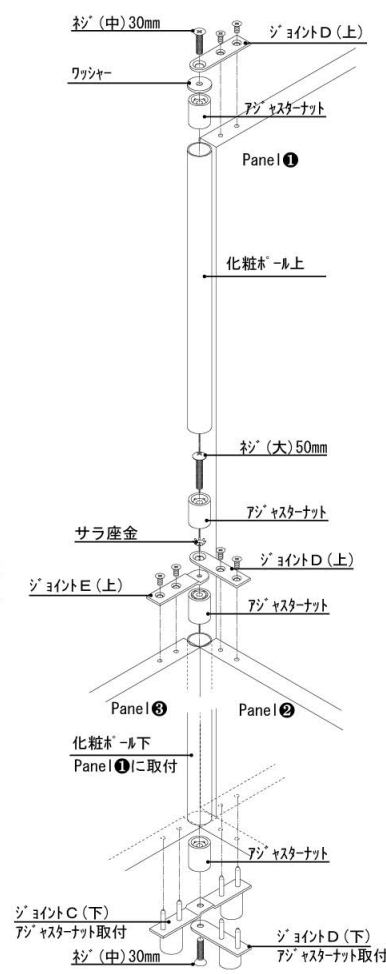


3枚のパネルでT字連結－3

(内2枚が低い場合)

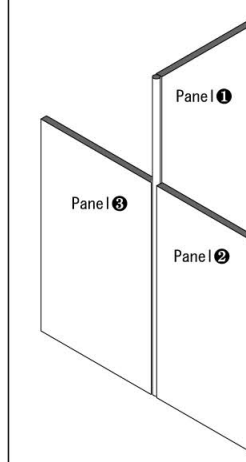


最初に、各ジョイント（ネジとアジスターナットで）を組み立ててから、化粧ボ－ルに差し込んでいきます。

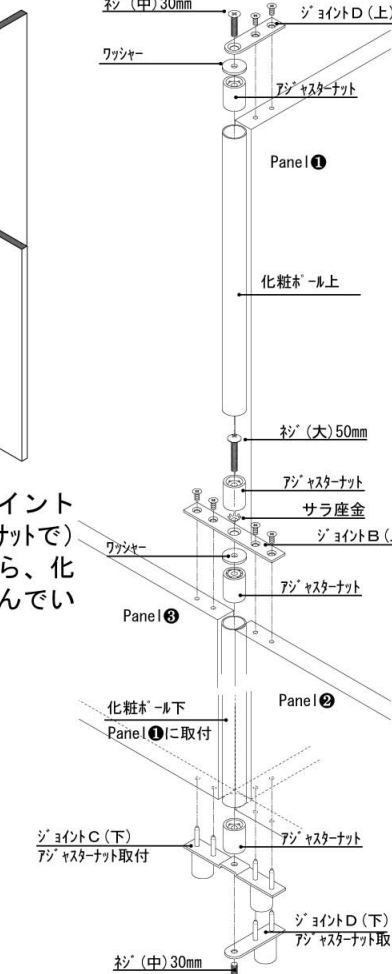


3枚のパネルでT字連結－4

(内2枚が低い場合)

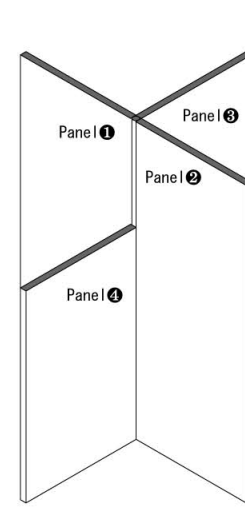


最初に、各ジョイント（ネジとアジスターナットで）を組み立ててから、化粧ボ－ルに差し込んでいきます。

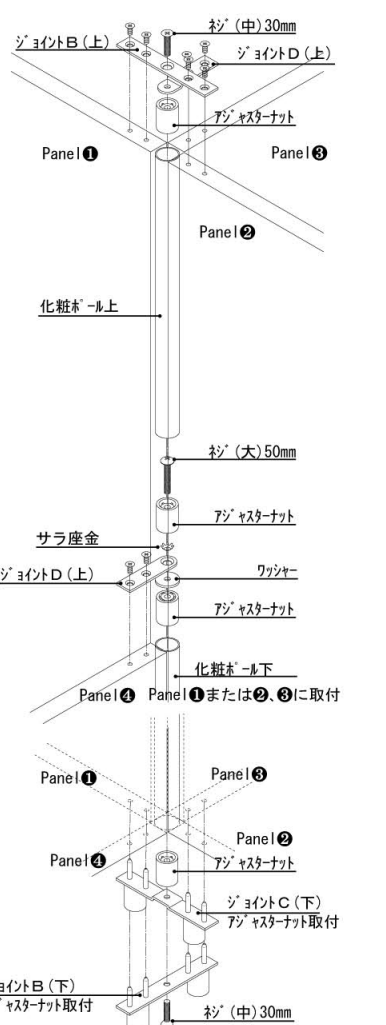


4枚のパネルで十字連結－1

(内1枚が低い場合)

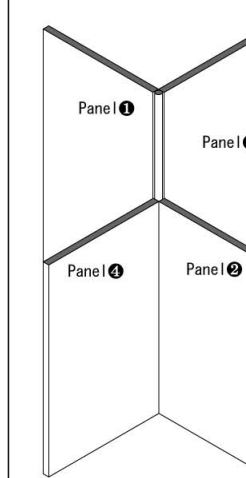


最初に、各ジョイント（ネジとアジスターナットで）を組み立ててから、化粧ボ－ルに差し込んでいきます。



4枚のパネルで十字連結－2

(内2枚が低い場合)



最初に、各ジョイント（ネジとアジスターナットで）を組み立ててから、化粧ボ－ルに差し込んでいきます。

