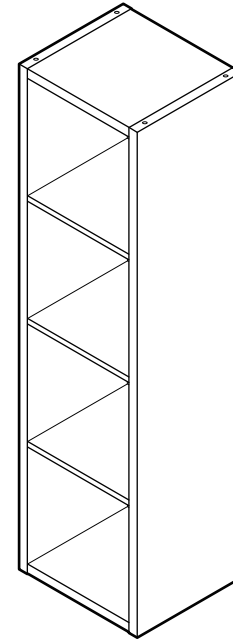


ストレージGR 基本4段 組立説明書



組立の前に必ずお読みください。不適切な組立は事故につながる恐れがあります。必ず二人以上で組立てください。



- 工具類の取り扱いには十分ご注意ください。
- 組立の際はお子さまに注意し、広い場所で行ってください。
- 組立説明書に従って組み立ててください。組立手順を間違えると組立たない場合があります。
- 組立の際、製品及び床などを傷つけないようご注意ください



- 注意**
- 組立手順に従い、はめ込む部分は確実ににはめ込んでください。不十分ですと使用中に製品が破損し、ケガをする恐れがあります。
 - 組立手順に従い、ネジなどで確実に止め、組み立ててください。不十分ですと使用中に製品が破損し、ケガをする恐れがあります。

部材

最初に必要な部品が揃っているか確認してください。似ている部品でも左右、上下で異なる場合がありますのでご注意ください。

床のキズ防止、白本体の汚れ防止のため、敷物を敷いて作業してください。

使用工具 + ドライバー

GR-0416 417-301~309

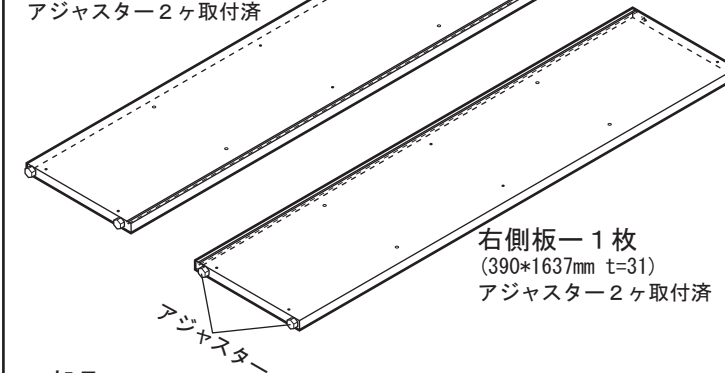
no. 3(太)、no. 2(中)の両方をご用意ください

ストレージGR 4段基本 (以下の2個口になります)

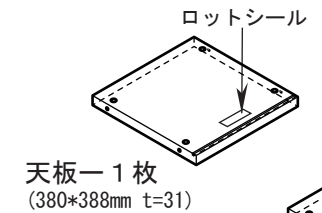


GR-0416-A 414-504 (白)

左側板 1枚
(390*1637mm t=31)
アジャスター 2ヶ取付済



右側板 1枚
(390*1637mm t=31)
アジャスター 2ヶ取付済



天板 1枚
(380*388mm t=31)

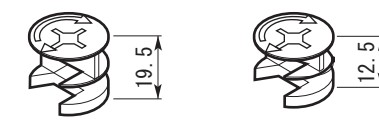
底板 1枚
(380*388mm t=31)

中間棚板 1枚
(380*388mm t=18)

棚板 2枚
(380*373.5mm t=18)
木ダボ4本取付済み

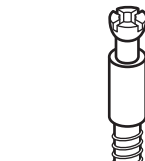
部品

※ジョイント円盤には、高さの違う2種類があります。



ジョイント円盤(大) 8ヶ (φ15×H19.5)

ジョイント円盤(小) 4ヶ (φ15×H12.5)



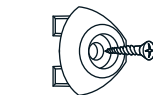
ジョイントピン 12本 (φ15×19.5)



マルチキャップ 4ヶ



ジョイント円盤キャップ 8ヶ



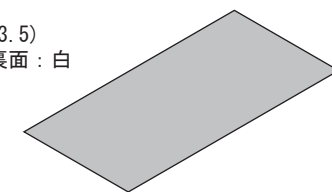
背板止め 8ヶ (小ネジ8本付き)

本説明書 1葉

GR-042-B

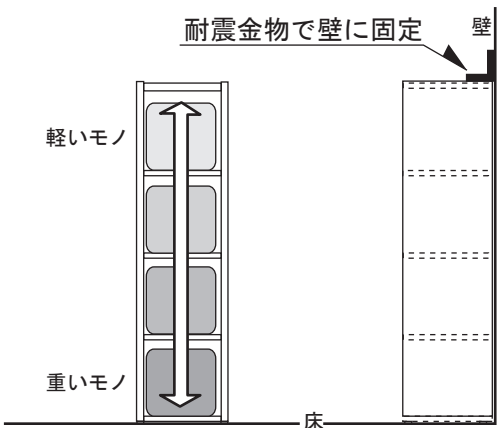
- 414-498 (ウォーターブルー)
- 414-499 (キャンディーブルー)
- 414-500 (ピーチピンク)
- 414-514 (トマトレッド)
- 414-515 (レモンイエロー)
- 414-516 (マンダリンオレンジ)
- 414-517 (マスカットグリーン)
- 414-518 (パセリグリーン)
- 414-519 (ライスホワイト) - 表面には目印ラベルが貼ってあります。

背板 2枚
(390*787mm t=3.5)
表面: 彩色、裏面: 白



※設置、使用に際して、ご注意ください。

必ず、壁面に沿わずよう設置してください。壁面のない中間置きはしないでください。



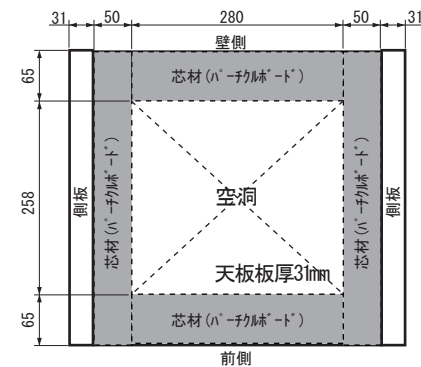
重いモノを下の方へ、軽いモノは上の方へ収納してください。上段だけに収納しないでください。



- 家具が倒れてけがをすることを防ぐために、建物の壁面、天井、床等に固定する等の、倒れ防止に留意してください。
- 家具が倒れてけがをすることを防ぐために、上段だけに、収納しないでください。下段より、重い収納物をいれてください。



天板は、フラッシュ(枠枠組)構造ですので、右図の芯材のある場所に、耐震金物を取り付けてください。



ストレージGR 本体4段 取扱説明書

この度は当社製品をお買いあげいただき誠にありがとうございます。ご使用前にこの取扱説明書をよくお読みいただき末永くご愛用いただきますよう、お願い申し上げます。お読みになった後は、大切に保管してください。



- 廃棄するときは購入店にご相談ください。焼却すると有毒ガスが発生することがあります。



- 火のそばに近づけて設置しないでください。火災になることがあります。
- 棚板には登らないでください。棚板がはずれて転倒したり、こわれてけがをすることがあります。
- 高さ1800mmをこえる天板には物をのせないでください。振動等により物が落下してけがをすることがあります。
- 棚板には10kg(等分布)以上の物をのせないでください。棚板が落下してけがをすることがあります。
- 危険物(壊れ物、毒物劇物等を含む薬品類、生き物など)を収納しないでください。人体や衣服を傷つけることがあります。
- 本体を移動させる際、天板を持たないでください。天板がはずれて、ケガをすることがあります。
- ネジ類がゆるんだまま使用しないでください。本体がこわれてけがをすることがあります。
- 異常を発見したまま使用しないでください。本体がこわれてけがをすることがあります。
- 用途以外では使用しないでください。けがをすることがあります。

一般のご注意

- 直射日光や熱、冷暖房器具の強風を直接当てないでください。ゆがみや変色の原因となります。
- 移動するときは二人以上で側板を持って、持ち上げてください。引きずると破損したり床面を傷つけることがあります。
- 高熱の物を直接棚板等の上に置かないでください。表面材が変色したり、剥がれることがあります。
- 棚板等の上に水等をこぼしたら、ただちに拭き取ってください。放っておきますと表面材が変色したり剥がれることがあります。
- 換気扇のお願い
製品購入時、化学物質の発散を感じる場合があります。暫くの間は、換気を十分行うよう心掛けてください。また、室内が著しく高温多湿(気温28度、湿度50%超)になる場合には、窓を閉め切らないか、強制換気を行ってください。



お手入れ方法

- ボルトやネジのゆるみが発生した場合は、増し締めを行ってください。
- 汚れを落とす場合は、から拭きするか固く絞った布などで拭いてください。
- 汚れのひどい場合には、薄めた中性洗剤を使用して拭き取り、その後固く絞った布などで拭いて洗剤を完全に取除いてください。
- ※ シンナー、アルコール類は使用しないでください。



お問い合わせ先

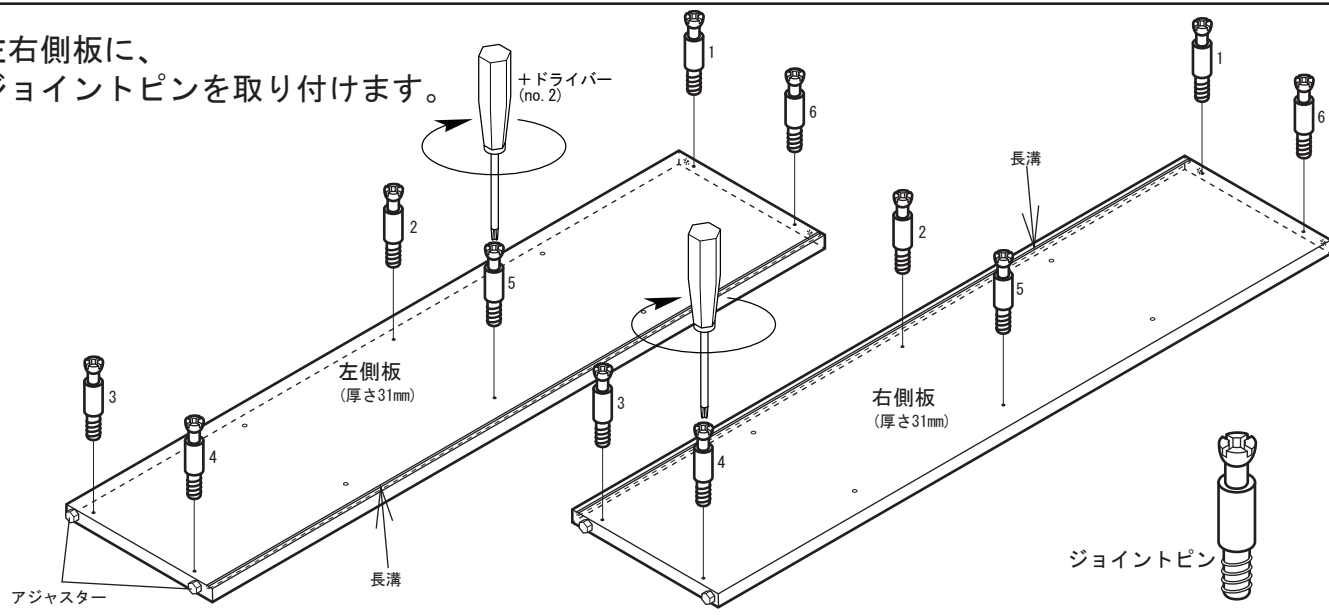
製品に関するご質問は、ご購入店、または下記のお問い合わせセンターにお寄せください。ガーラジお客様センター

Tel. 0120-331-753 9:00~18:00 (日曜、祝日、年末年始を除く)

品質表示

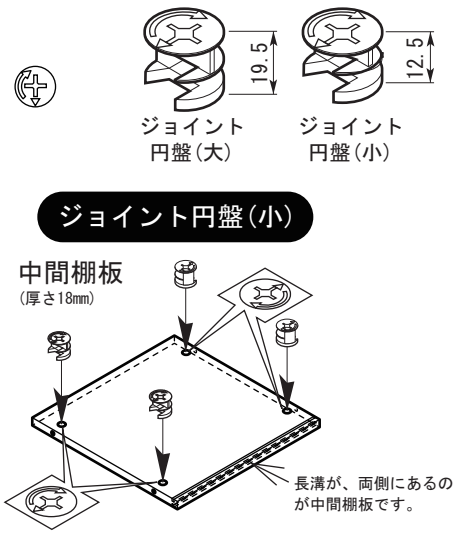
- 外形寸法 GR-0416
幅442mm×奥行390mm×高さ1,647mm
- 材質 木質繊維板(MDF,パ-チクル-ド)
- 表面材 化粧紙貼り(背板片面:メラミン)
- 取り扱い上の注意
直射日光又は熱を避けてください。据え付けに際し、湿気の多いところを避け、アジャスターの調整で書庫を水平に設置してください。
- 表示者 プラス株式会社ガーラジ事業部
東京都千代田区三番町6-14

① 左右側板に、
ジョイントピンを取り付けます。

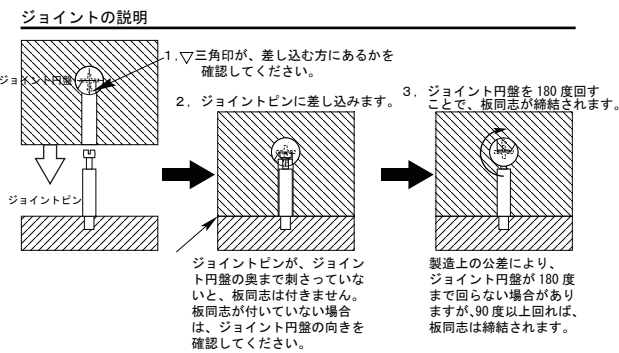


② 天板、底板に、ジョイント円盤(大)を
中間棚板に、ジョイント円盤(小)を
差し込みます。

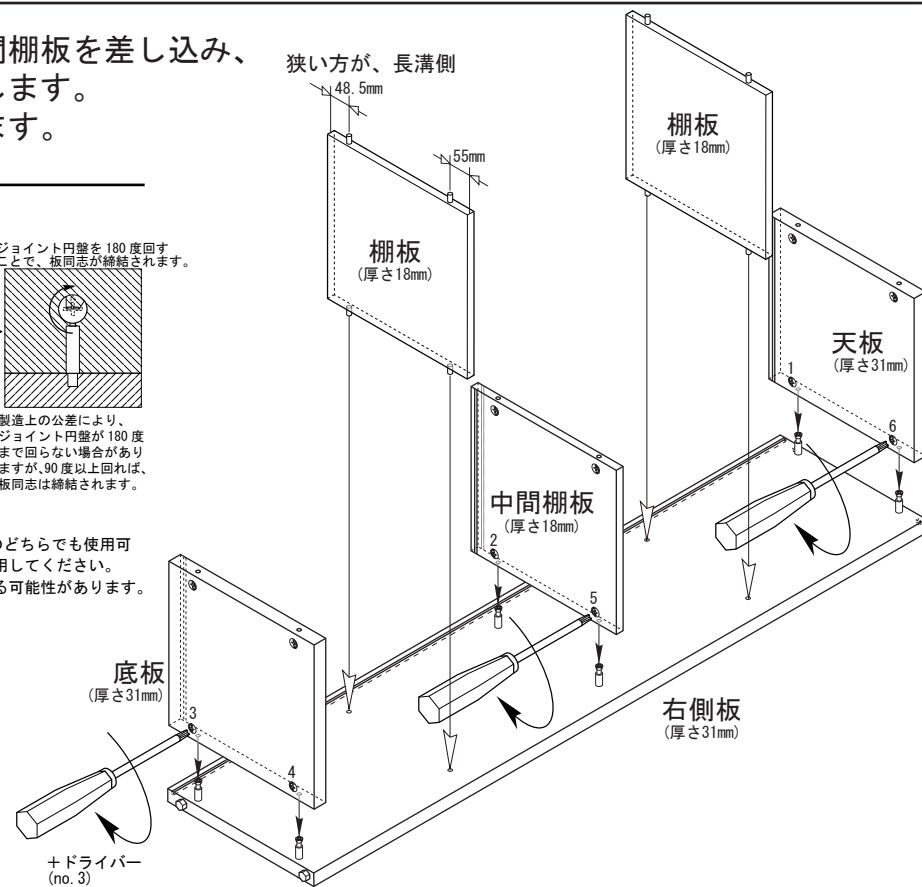
※ご注意ください。
ジョイント円盤については、差し込む向きがありますので、図を参考に、△印が外側にあるように差し込んでください。



③ 側板に、天板、底板、中間棚板を差し込み、
ジョイント円盤で、固定します。
そして、棚板を差し込みます。

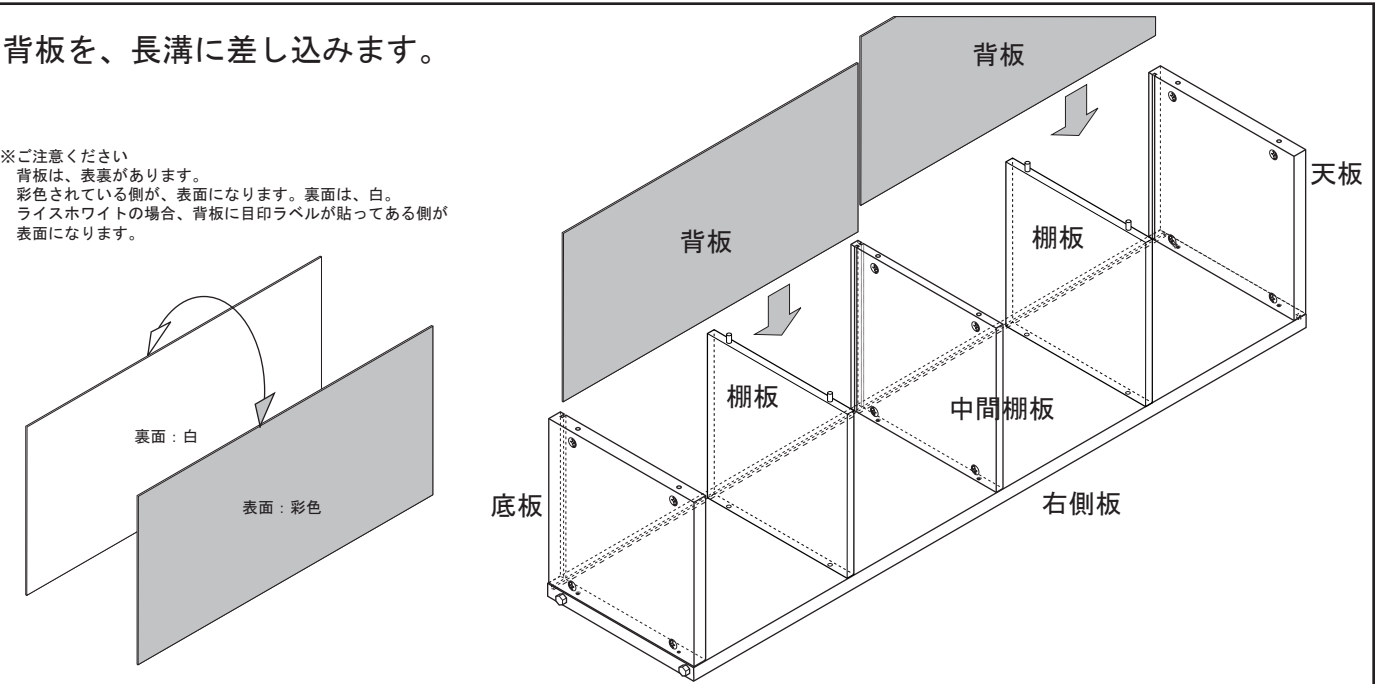


※ジョイント円盤は、六角レンチ、+ドライバー (no. 3) のどちらでも使用可能です。+ドライバーをご使用の場合、no. 3(太)を使用してください。
no. 2以下のドライバーでは、ネジ頭(十字穴)をなめる可能性があります。



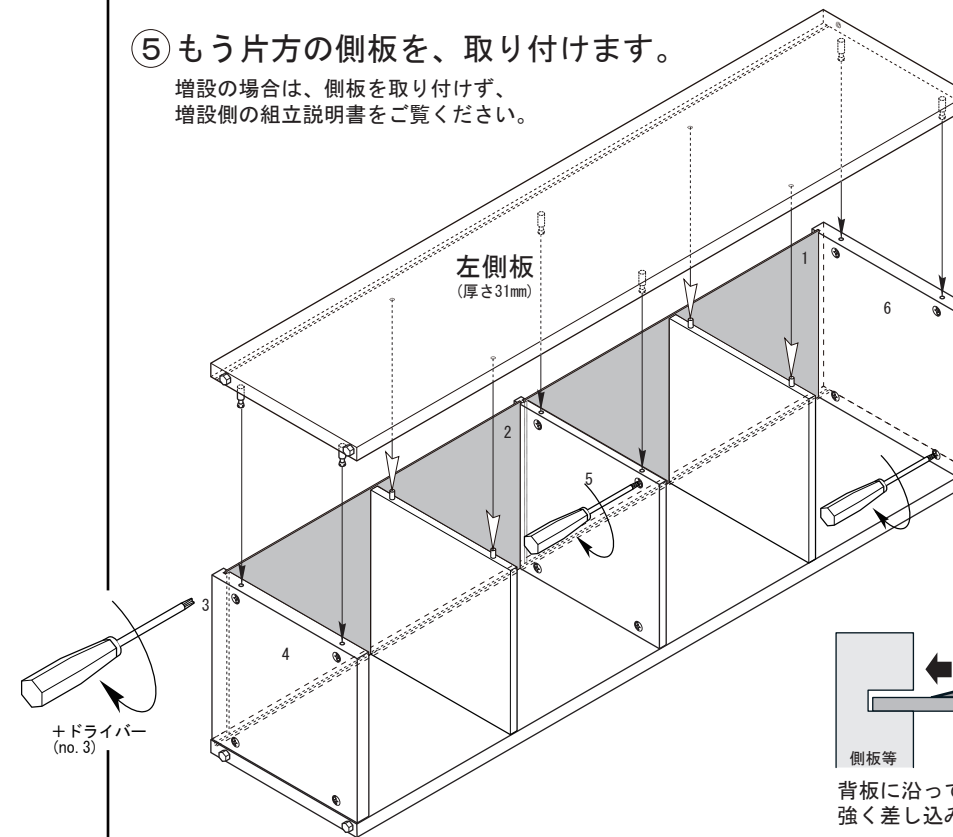
④ 背板を、長溝に差し込みます。

※ご注意ください
背板は、表裏があります。
彩色されている側が、表面になります。裏面は、白。
ライスホワイトの場合、背板に目印ラベルが貼ってある側が表面になります。



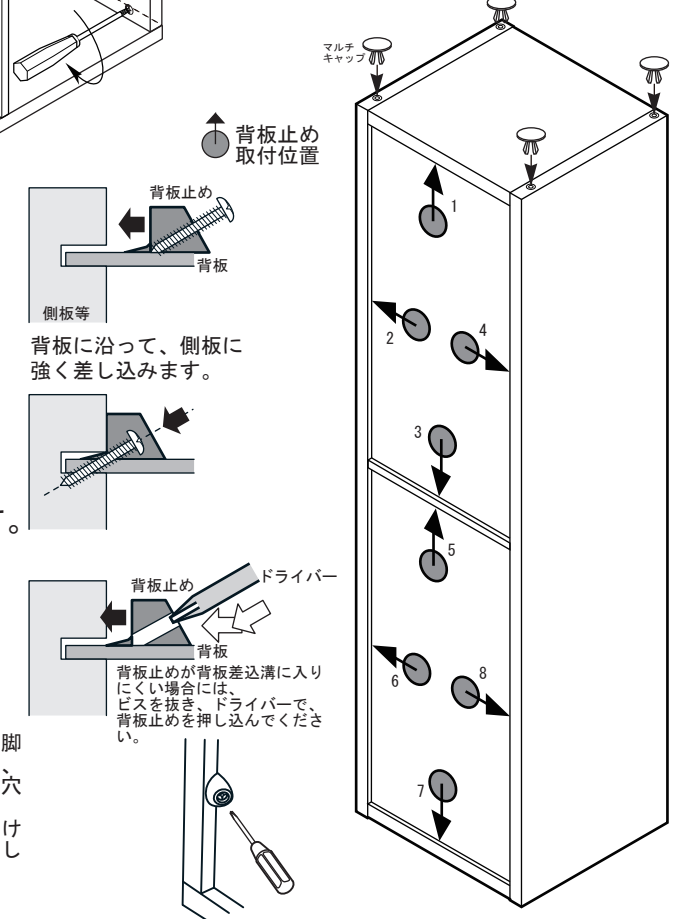
⑤ もう片方の側板を、取り付けます。

増設の場合は、側板を取り付けず、
増設側の組立説明書をご覧ください。

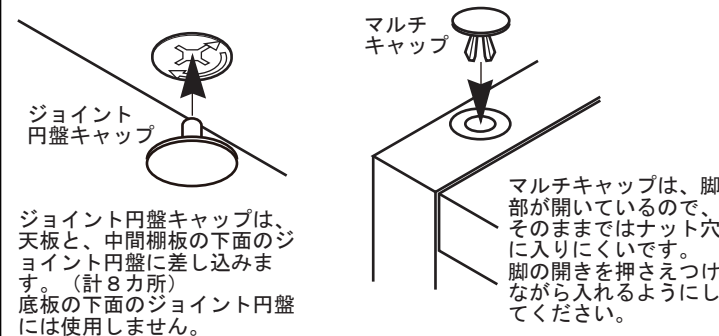


※ご注意ください
1列ではなく、増設(GR-0416Y)を購入いただき、2列以上にする場合は、この段階で、側板を取り付けるのではなく、増設(GR-0416Y)の帆立板を取り付けることとなりますので、増設(GR-0416Y)の組立説明書をご覧ください。

⑥ 本体を立ち上げて、
背板に、背板止めを取り付けます。
幅方向、高さ方向のそれぞれ半分
ぐらいの位置に取り付けます。



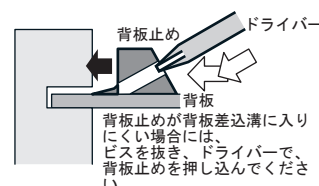
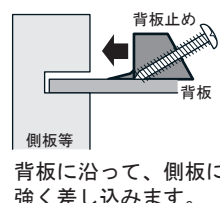
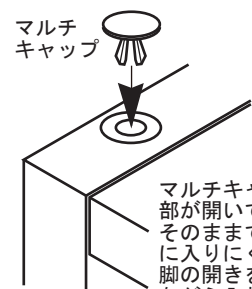
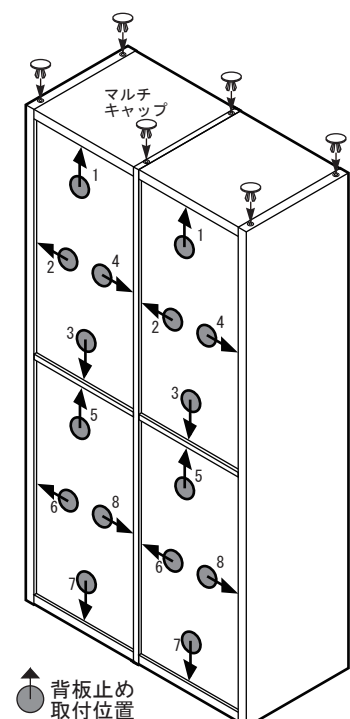
⑦ ジョイント円盤の締め付けを確認しながら、
円盤キャップを取り付けます。また、
側板天面に、マルチキャップを差し込みます。



ストレージGR 増設4段 組立説明書

7 本体を立ち上げて、背板に、背板止めを取り付けます。幅方向、高さ方向のそれぞれ半分ぐらいの位置に取り付けます。

8 ジョイント円盤の締め付けを確認しながら、円盤キャップを取り付けます。また、側板天面に、マルチキャップを差し込みます。



組立の前に必ずお読みください。不適切な組立は事故につながる恐れがあります。必ず二人以上で組立てください。

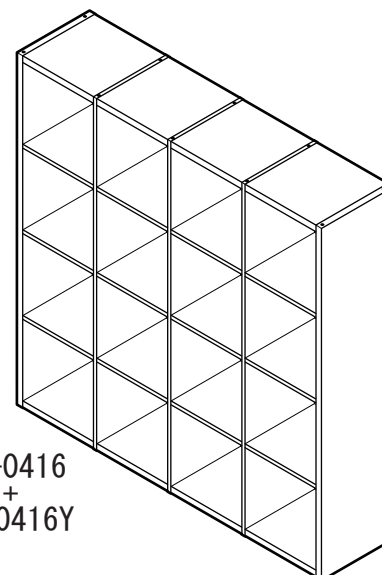


- 工具類の取り扱いには十分ご注意ください。
- 組立の際はお子さまに注意し、広い場所で行ってください。
- 組立説明書に従って組み立ててください。組立手順を間違えると組立たない場合があります。
- 組立の際、製品及び床などを傷つけないようご注意ください

注意

- 組立手順に従い、はめ込む部分は確実ににはめ込んでください。不十分ですと使用中に製品が破損し、ケガをする恐れがあります。
- 組立手順に従い、ネジなどで確実に止め、組み立ててください。不十分ですと使用中に製品が破損し、ケガをする恐れがあります。

GR-0416
+
GR-0416Y



部材

最初に必要な部品が揃っているか確認してください。似ている部品でも左右、上下で異なる場合がありますのでご注意ください。

床のキズ防止、白本体の汚れ防止のため、敷物を敷いて作業してください。

使用工具 +ドライバー

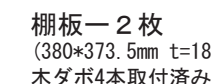
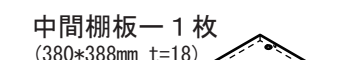
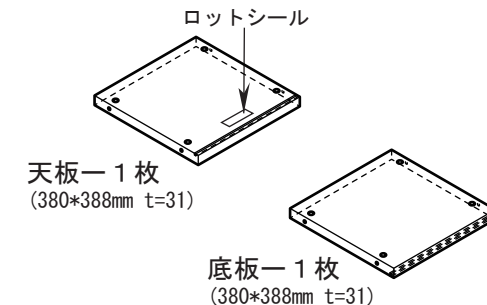
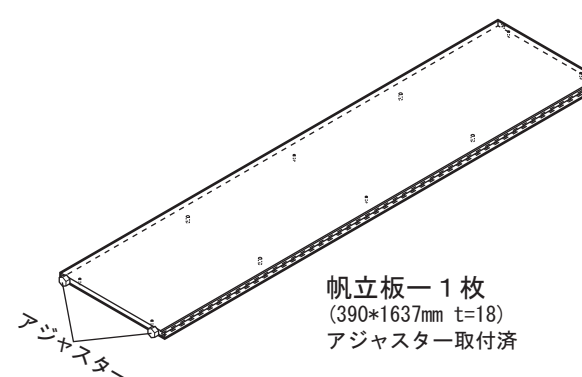
GR-0416 417-301~309

no. 3(太)、no. 2(中)の両方をご用意ください

ストレージGR 4段増設 (以下の2個口になります)



GR-0416Y-A 414-505 (白)



部品

※ジョイント円盤には、高さの違う2種類があります。

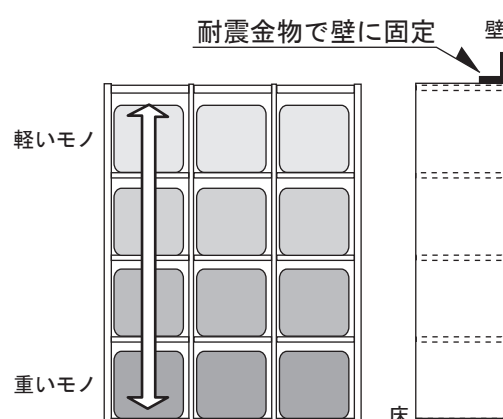


※設置、使用に際して、ご注意いただきたいこと。

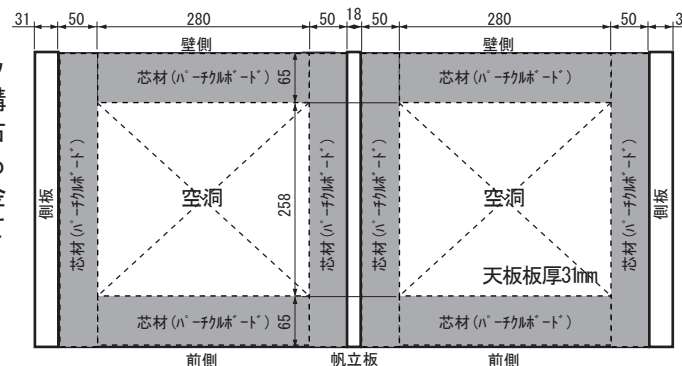
必ず、壁面に沿わずよう設置してください。壁面のない中間置きはしないでください。

警告

- 家具が倒れてけがをすることを防ぐために、建物の壁面、天井、床等に固定する等の、倒れ防止に留意してください。
- 家具が倒れてけがをすることを防ぐために、上段だけに、収納しないでください。下段より、重い収納物をいれてください。



天板は、フラッシュ(框枠組)構造ですので、右図の芯材のある場所に、耐震金物を取り付けてください。



重いモノを下の方へ、軽いモノは上の方へ収納してください。上段だけに収納しないでください。

品質表示

- 外形寸法 GR-0416Y 幅398mm×奥行390mm×高さ1,647mm
- 材質 木質繊維板(MDF,パナチル-ド)
- 表面材 化粧紙貼り(背板片面:メラミン)
- 取り扱い上の注意 直射日光又は熱を避けてください。据え付けに際し、湿気の多いところを避け、アジャスターの調整で書庫を水平に設置してください。
- 表示者 プラス株式会社ガラージ事業部 東京都千代田区三番町6-14

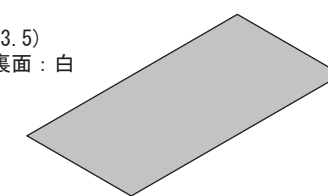
ご使用上の注意は、基本4段(GR-0416)の取扱説明書をご覧ください。

お問い合わせ先 製品に関するご質問は、ご購入店、または下記のお問い合わせセンターにお寄せください。ガラージお客様センター

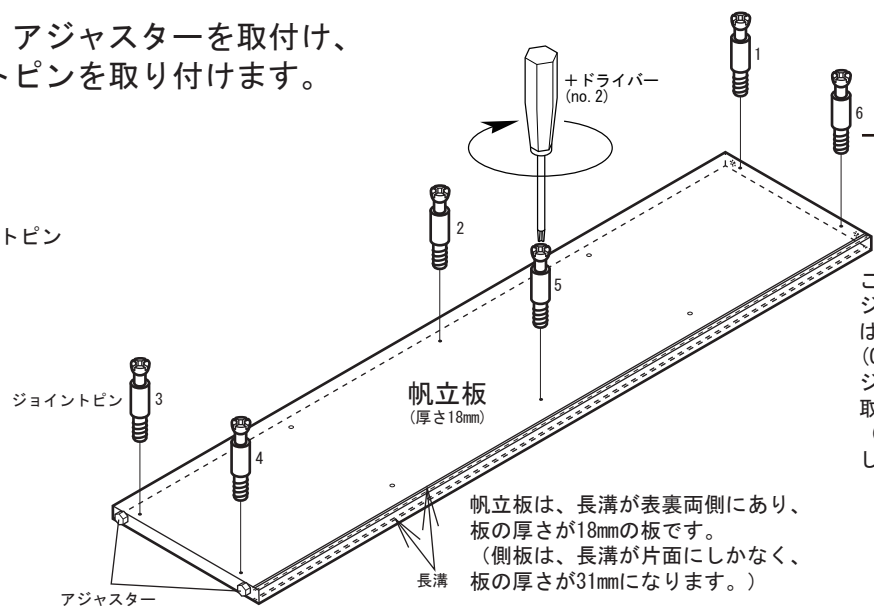
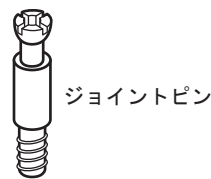
Tel. 0120-331-753 9:00~18:00 (日曜、祝日、年末年始を除く)

- GR-042-B 414-498 (ウォーターブルー)
- 414-499 (キャンディーブルー)
- 414-500 (ピーチピンク)
- 414-514 (トマトレッド)
- 414-515 (レモンイエロー)
- 414-516 (マンダリンオレンジ)
- 414-517 (マスカットグリーン)
- 414-518 (パセリグリーン)
- 414-519 (ライスホワイト) -表面には目印ラベルが貼ってあります。

背板-2枚 (390*787mm t=3.5) 表面: 彩色、裏面: 白



① 帆立板に、アジャスターを取付け、ジョイントピンを取り付けます。

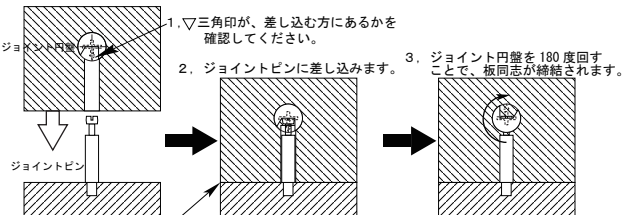


ご注意ください。
ジョイントピンを取り付ける側は、先に組み立てている基本 (GR-0416) のあいている側に、ジョイントピンがささる向きに取り付けてください。
(背板が入る長溝の向きに注意してください。)

帆立板は、長溝が表裏両側にあり、板の厚さが18mmの板です。
(側板は、長溝が片面にしかなく、板の厚さが31mmになります。)

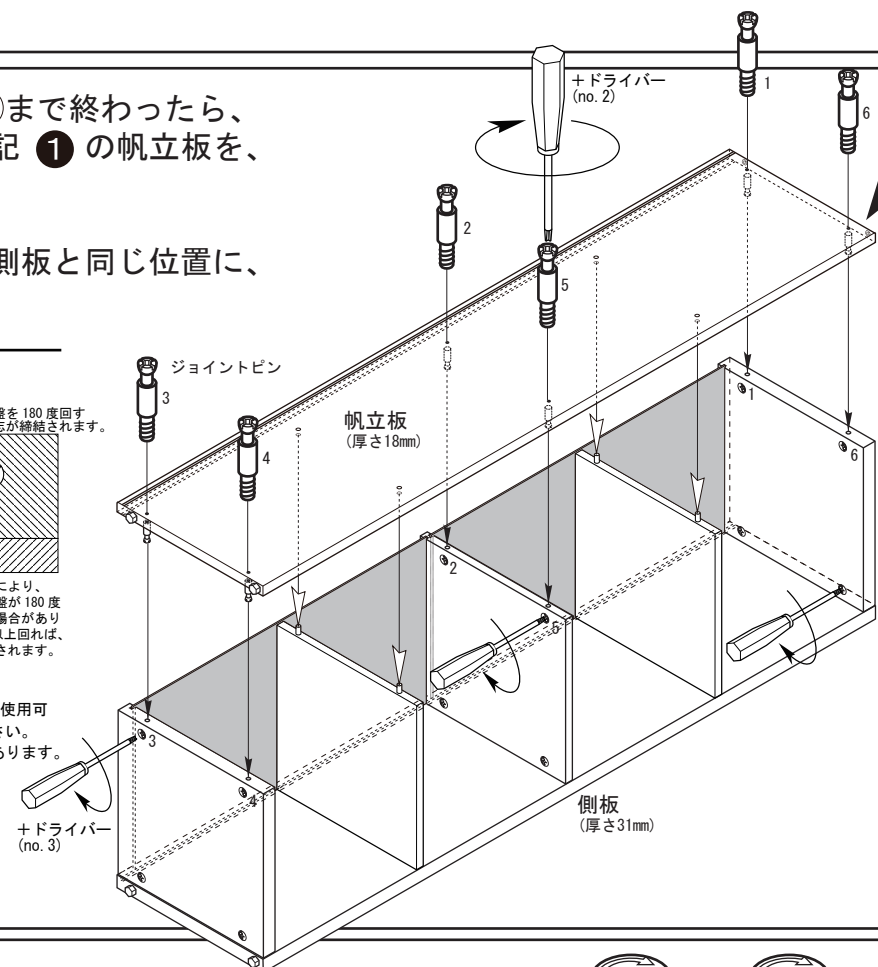
② 基本 (GR-0416) の組み立ての、④まで終わったら、次に、基本の側板ではなく、上記 ① の帆立板を、本体に組み付けます。その後、帆立板に、ジョイントピンを、側板と同じ位置に、取り付けます。

ジョイントの説明



ジョイントピンが、ジョイント円盤の奥まで刺さっていないと、板同士は付きません。板同士が付いていない場合は、ジョイント円盤の向きを確認してください。

※ジョイント円盤は、六角レンチ、+ドライバー (no. 3) のどちらでも使用可能です。+ドライバーをご使用の場合、no. 3 (太) を使用してください。no. 2 以下のドライバーでは、ネジ頭 (十字穴) をなめる可能性があります。

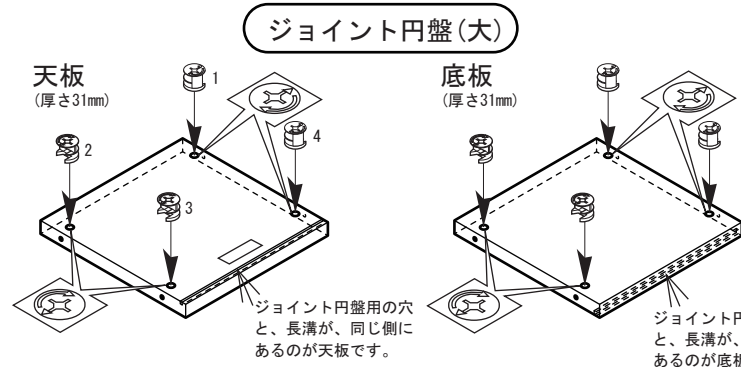
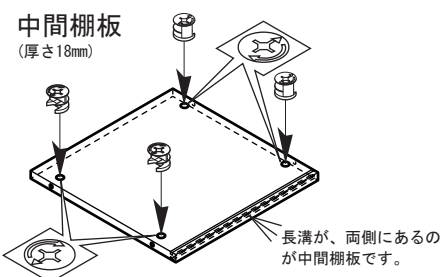


③ 天板、底板に、ジョイント円盤 (大) を中間棚板に、ジョイント円盤 (小) を差し込みます。

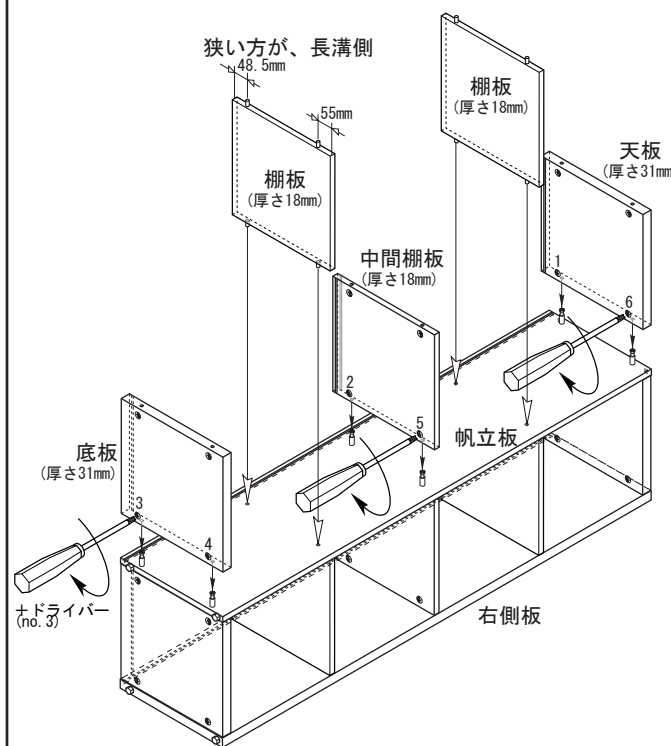
※ご注意ください。ジョイント円盤については、差し込む向きがありますので、図を参考にして、△印が外側にあるように差し込んでください。



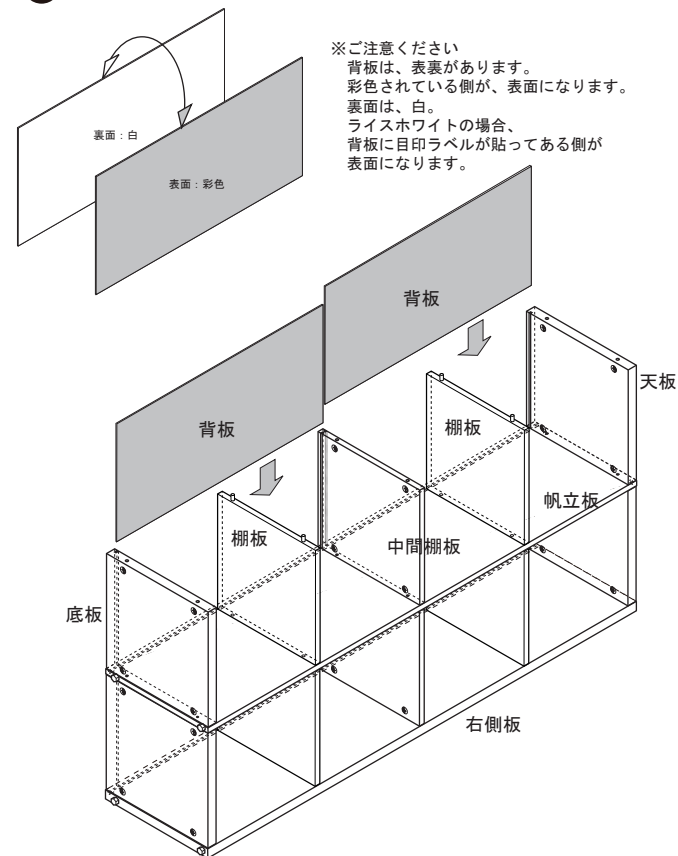
ジョイント円盤 (小)



④ 側板に、天板、底板、中間棚板を差し込み、ジョイント円盤で、固定します。そして、棚板を差し込みます。



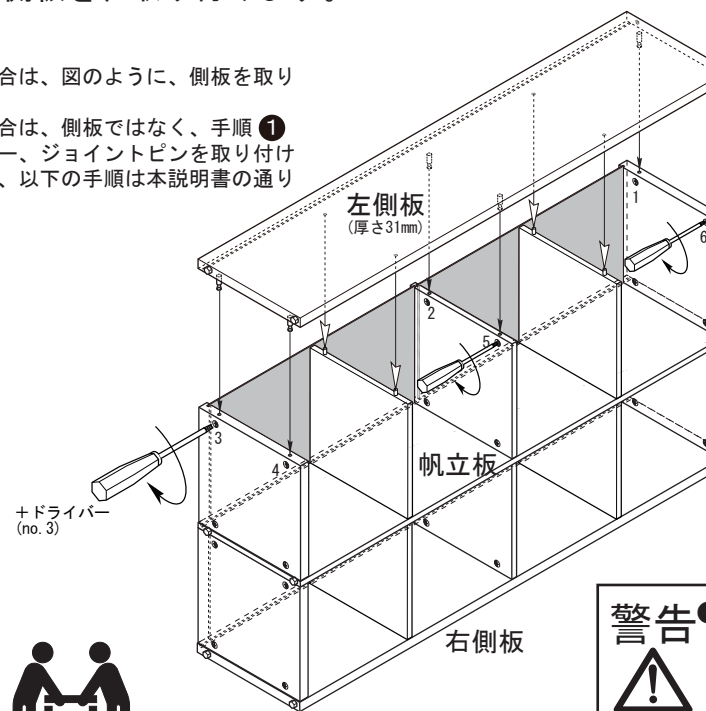
⑤ 背板を、長溝に差し込みます。



※ご注意ください
背板は、表裏があります。彩色されている側が、表面になります。裏面は、白。ラースホワイトの場合、背板に目印ラベルが貼ってある側が表面になります。

⑥ もう片方の側板を、取り付けます。

2列までの増設の場合は、図のように、側板を取り付けます。
3列以上の増設の場合は、側板ではなく、手順 ① に戻り、アジャスター、ジョイントピンを取り付けた帆立板を取り付け、以下の手順は本説明書の通りに行ってください。



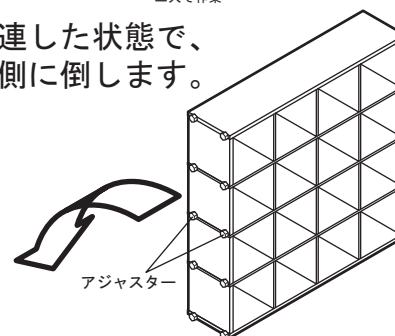
**※ご注意ください
横への増設は4列まで**

設計上は横方向にいくらかでも増設できますが、実際には収納庫を倒した状態で連結し、人の力で起き上がらせる必要があります。5列以上になると起き上がらせることが難しくなってしまうこと、設置場所への移動時に破損のおそれがあるため、4列までを推奨しております。

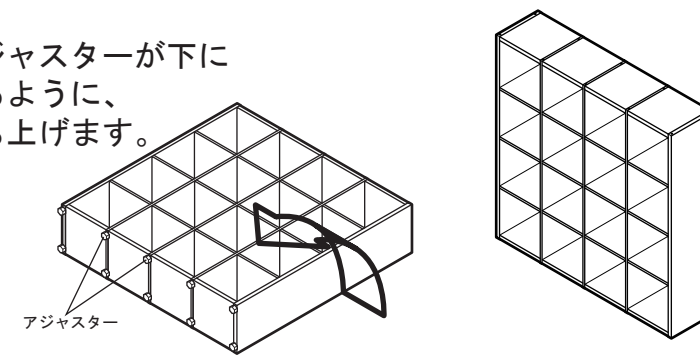
立ち上げ方



1, 増連した状態で、背側に倒します。



2, アジャスターが下になるように、立ち上げます。



警告 ●必ず二人以上で、立ち上げ、移設は行ってください。家具が倒れてけがをすることがあります。

