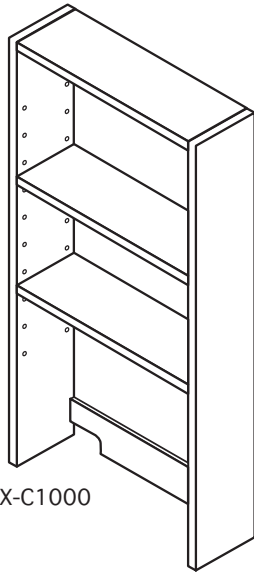


カフェキャビネット 上棚 組立説明書

KK-C1000
415-999

20130304



XX-C1000

組立の前に必ずお読みください。
不適切な組立は事故につながる恐れがあります。
必ず二人以上で組立てください。



- 工具類の取り扱いには十分ご注意ください。
- 組立の際はお子さまに注意し、広い場所で行ってください。
- 組立説明書に従って組み立ててください。組立手順を間違えると組立たない場合があります。
- 組立の際、製品及び床などを傷つけないようご注意ください。

注意



- 組立手順に従い、はめ込む部分は確実にはめ込んでください。不十分ですと使用中に製品が破損し、ケガをする恐れがあります。
- 組立手順に従い、ネジなどで確実に止め、組み立ててください。不十分ですと使用中に製品が破損し、ケガをする恐れがあります。

最初に必要な部品が揃っているか確認してください。
似ている部品でも左右、上下で異なる場合がありますのでご注意ください。

<p>部材</p> <p>側板(各1枚) 背板(1枚) 背板受け(1枚) 天板(1枚) 可動棚板(2枚)</p>	<p>部品</p> <p>ジョイントピン(11ヶ) ジョイント円盤(11ヶ) ネジになっている側を先に取り付けます。 ビス(4ヶ) 棚受け(8ヶ) 背板止め(4ヶ)</p>	<p>工具</p> <p>お客様でご用意いただく工具です。</p> <p>+ドライバーno.2</p> <p>敷物を敷く</p> <p>部材を並べ、本体を逆さにして組み立てます。 ※部材が傷つかないように段ボール、毛布などを敷いてください。</p>
---	---	---

1 片側の側板に、ジョイントピンを取付け、背板受けと天板を固定し、背板を溝に合わせて差し入れます。

部品

ジョイントピン ジョイント円盤

ジョイント円盤の矢印をジョイントピン側に向けた状態で差し込んでください。
板同士を完全に密着させてから、ジョイント円盤を時計回りに180度以上締め付けてください。

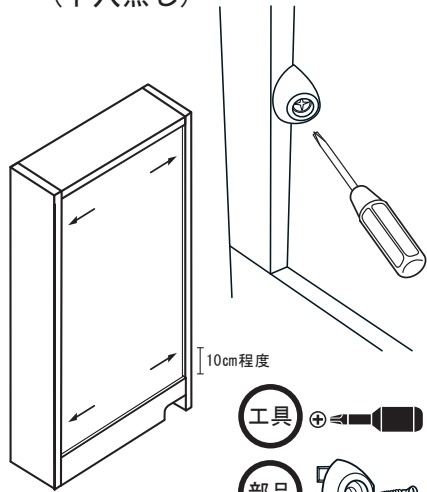
<p>ジョイント円盤を背板受けの下穴に差しします。</p>	<p>ジョイントピンを差しします。</p>	<p>ジョイント円盤を締め付けます。</p>
-------------------------------	-----------------------	------------------------

2 もう片側の側板にジョイントピンを差し、背板を溝に合わせて差し込み、ジョイント円盤を締め付けます。

部品

ジョイントピン ジョイント円盤

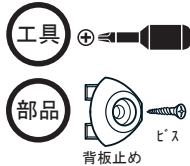
3 起こして背板裏面から矢印位置に背板止めをねじ込みます。
(下穴無し)



注意



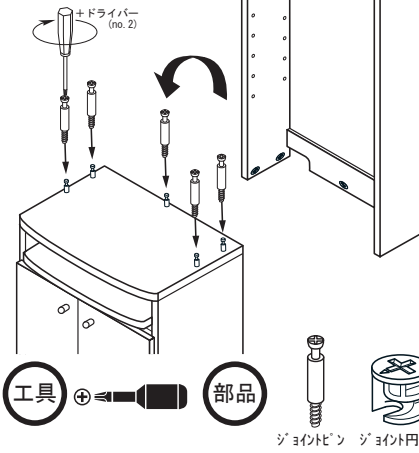
1人が背板を両側板で挟み込むように力をかけながらその間にもう一人が背板止めを取り付けるようにしてください。



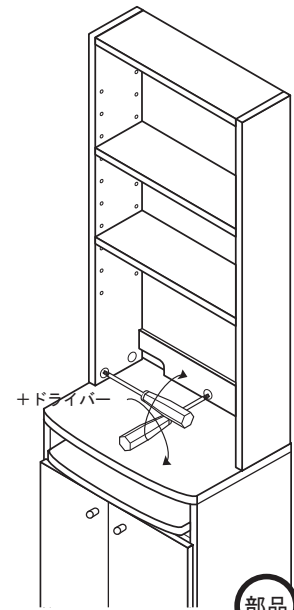
4 本体と連結します。ジョイント円盤を上棚下部に、ジョイントピンを本体天板に取り付けて組合せます。

注意

本体の設置が完全に終わってから上棚をのせてください。上棚が倒れてけがをすることがあります。



5 任意の位置に棚受けを差して、可動棚を取り付けます。



Garage

カフェキャビネット 上棚 取扱説明書

KK-C1000
415-999

20130304

この度は当社製品をお買いあげいただき誠にありがとうございます。
ご使用前にこの取扱説明書をよくお読みいただき末永くご愛用いただきますよう、お願い申し上げます。
お読みになった後は、大切に保管してください。



●廃棄するときは購入店にご相談ください。焼却すると有毒ガスが発生することがあります。



- 火のそばに近づけて設置しないでください。火災になることがあります。
- 電気ポット、電子レンジなどの電化製品を設置する際は、必ずその取扱説明書に従った設置を行ってください。設置間隔が十分にとれていないと蒸気や熱で、ゆがみや変形がおこることがあります。
- 最大積載質量棚板10kg(等分布)以上の物をのせないでください。転倒したりこわれてけがをすることがあります。
- 製品には登らないでください。転倒したりこわれてけがをすることがあります。
- 危険物(壊れ物、毒物劇物等を含む薬品類、生き物など)を収納しないでください。人体や衣服を傷つけることがあります。
- ネジ類がゆるんだまま使用しないでください。本体がこわれてけがをすることがあります。
- 異常を発見したまま使用しないでください。本体がこわれてけがをすることがあります。
- 用途以外では使用しないでください。けがをすることがあります。

一般のご注意

- 直射日光や熱、冷暖房器具の強風を直接当てないでください。ゆがみや変色の原因となります。
- 高熱の物を直接棚板等の上に置かないでください。表面材が変色したり、剥がれることがあります。
- 製品に水等をこぼしたら、ただちに拭き取ってください。また、濡れ布巾等も放っておきますと表面材が変色したり剥がれることがあります。
- 換気励行のお願い
製品購入時、化学物質の発散を感じる場合があります。暫くの間は、換気を十分行うよう心掛けてください。また、室内が著しく高温多湿(気温28度、湿度50%超)になる場合には、窓を閉め切らないか、強制換気を行ってください。



お手入れ方法

- 汚れを落とす場合は、から拭きするか固く絞った布などで拭いてください。
- 汚れのひどい場合には、薄めた中性洗剤を使用して拭き取り、その後固く絞った布などで拭いて洗剤を完全に取り除いてください。
- ※シンナー、アルコール類は使用しないでください。



お問い合わせ先

製品に関するご質問は、ご購入店、または下記のお問い合わせセンターにお寄せください。

ガラージお客様センター

Tel. 0120-331-753 9:00~18:00 (土日曜祝日、年末年始を除く)

品質表示

- 寸法
幅590mm×奥行215mm×高さ1008mm
- 表面材
化粧繊維板
- 取り扱い上の注意

直射日光又は熱を避けてください。
据え付けに際し、湿気の多いところを避け、アジャスターの調整でキャビネットを水平に設置してください。

プラス株式会社 ガラージ事業部
東京都千代田区三番町6-14