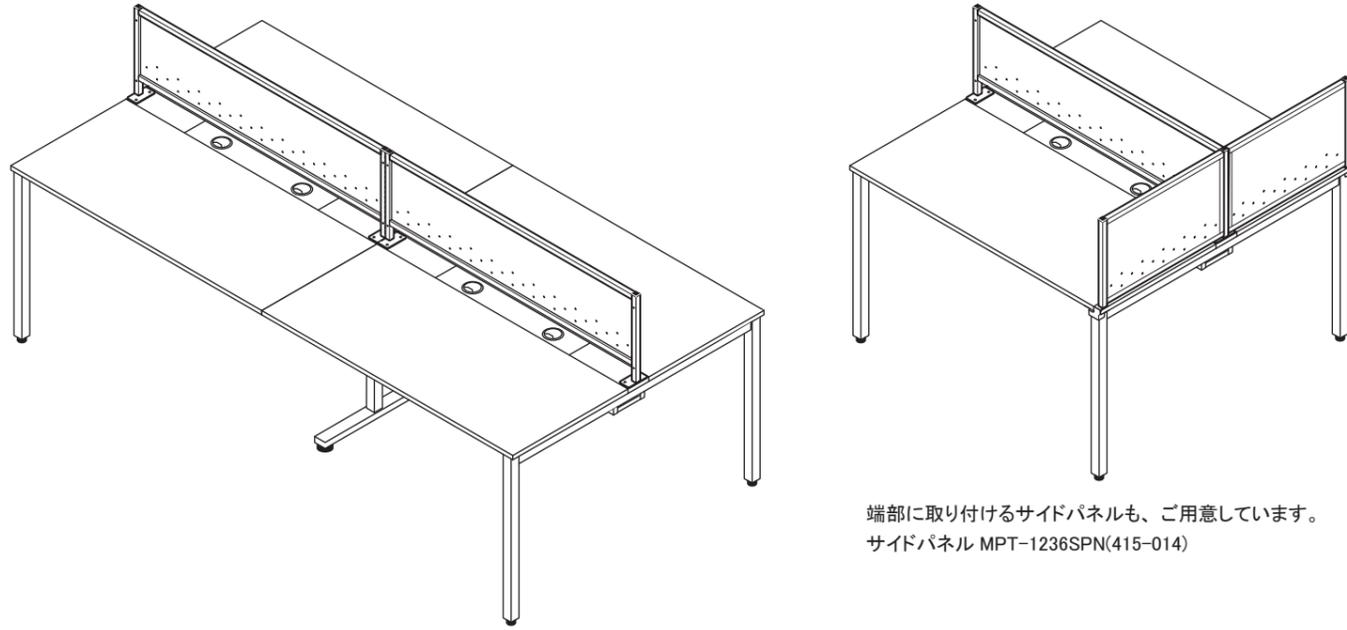


この度は当社製品をお買いあげいただき誠にありがとうございます。
ご使用前に、この取扱説明書をよくお読みいただき、末永くご愛用くださいますようお願い申し上げます。
お読みになったあとは、大切に保管してください。



端部に取り付けるサイドパネルも、ご用意しています。
サイドパネル MPT-1236SPN(415-014)



警告 ●廃棄するときは購入店にご相談ください。焼却すると有毒ガスが発生することがあります。



- 注意**
- トップパネルに寄りかかったり、強い力で押さないでください。転倒や破損変形、ケガの原因になります。
 - デスクを移動するときは、トップパネルを持たないでください。トップパネルが外れてケガをすることがあります。
 - 各部のネジ類がゆるんだまま使用せず、増し締めしてください。破損や倒れてケガをすることがあります。
 - 異常を発見したらそのまま使用せず、購入店にご相談ください。
 - 用途以外に使用しないでください。事故やケガをすることがあります。

■一般のご注意

・直射日光や熱、冷暖房器具の強風を直接当てないでください。ゆがみや変色の原因となります。

・換気励行のお願い

製品購入時、化学物質の発散を感じることがあります。暫くの間は、換気を十分行うよう心掛けてください。また、室内が著しく高温多湿(気温28度、湿度50%超)になる場合には、窓を閉め切らないか、強制換気を行ってください。

品質表示 MPT-1236PN/1036PN

■外形寸法：
MPT-1236PN 幅 1198 × 奥行 90 × 高さ 363mm
MPT-1036PN 幅 998 × 奥行 90 × 高さ 363mm

■表面加工：アミノアルキド樹脂塗装

■取扱い上の注意
直射日光または、熱を避けてください。

■プラス株式会社 ガラージ事業部
東京都千代田区三番町6-14

made in TAIWAN



お手入れ方法

1. 汚れを落とす場合は、から拭きするか、ぬらして固く絞った布などで拭いてください。
 2. 汚れのひどい場合には薄めた中性洗剤を使用して拭き取り、その後ぬらして固く絞った布などで拭いて、洗剤を完全に取り除いてください。
- ※シンナー、アルコール類は使用しないでください。



お問い合わせ先 製品に関するご質問は、ご購入店・または下記のお問い合わせセンターにお寄せください。

ガラージお客様センター / Tel.0120-331-753 (9:00~18:00 土日祝日、年末年始を除く)

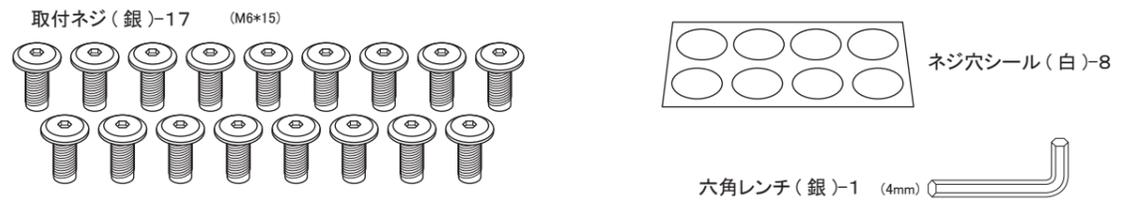
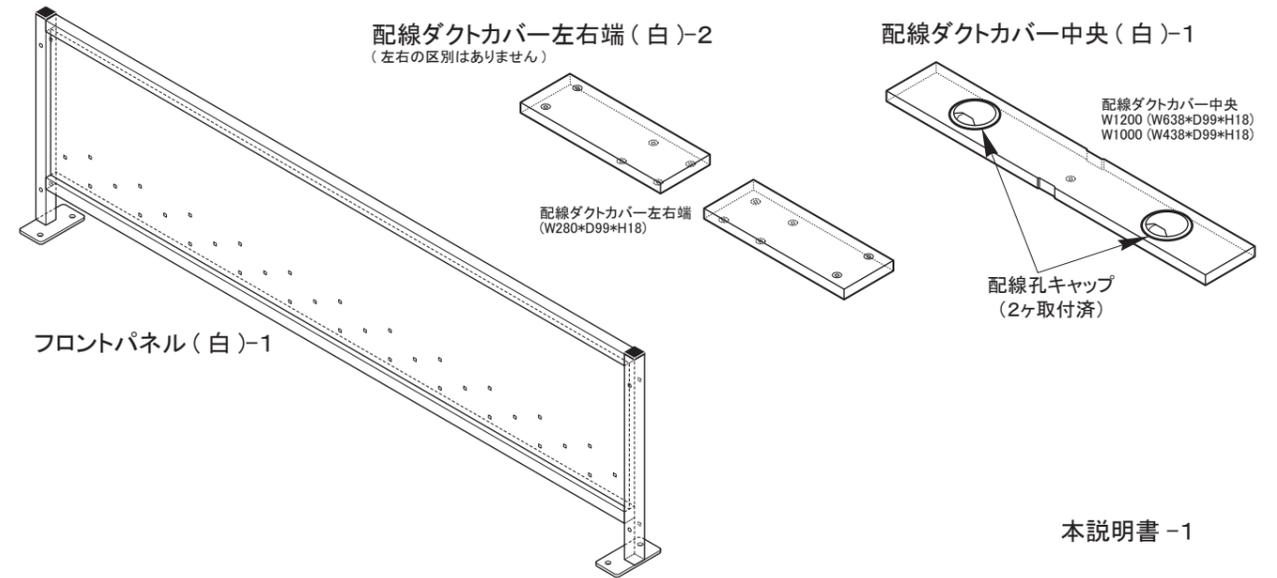
組み立ての前に必ずお読みください。
不適切な組み立ては事故につながる恐れがあります。
重量がありますので、必ず2人以上で組み立ててください。



- 工具の取り扱いは十分ご注意ください。
- 組み立ての際は、お子さまに注意し、広い場所で行ってください。
- 組立説明書に従って組み立ててください。組立手順を間違えると組立たない場合があります。
- 組み立ての際、製品および床などをキズつけないようご注意ください。
- 組立手順に従い、はめ込む部分は確実にはめ込んでください。不十分ですと使用中に商品が破損しケガをする恐れがあります。
- 組立手順に従い、ネジなどで確実に組み立ててください。不十分ですと使用中に商品が破損しケガをする恐れがあります。

最初に必要なパーツがそろっているか確認してください

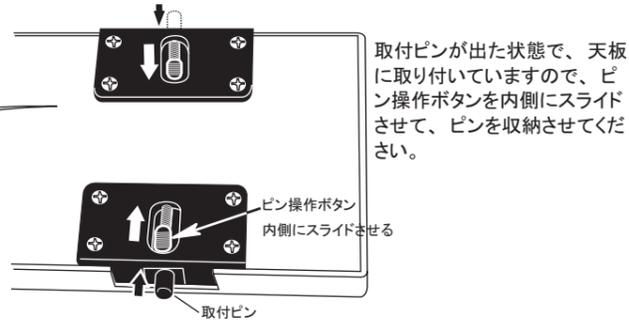
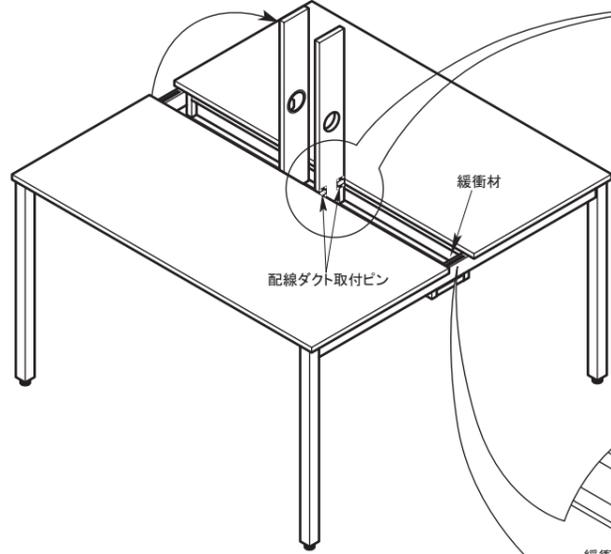
部材



すでに、デスクが組み立ててある場合

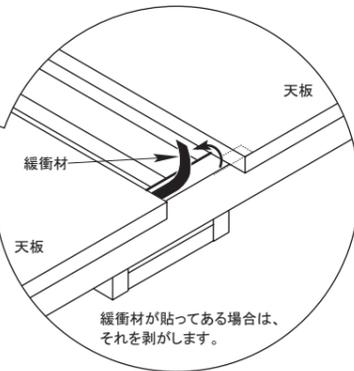
① 配線ダクトカバーをはずします。

(パネル用の配線ダクトカバーを使用しますので、すでに付いていた配線ダクトカバーは不用になります。)

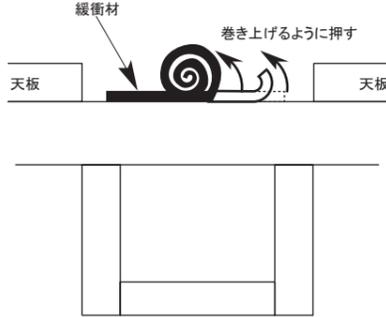


取付ピンが出た状態で、天板に取り付けていますので、ピン操作ボタンを内側にスライドさせて、ピンを収納させていただきます。

② 脚フレームの緩衝材（黒）が貼ってある場合は、はがします。



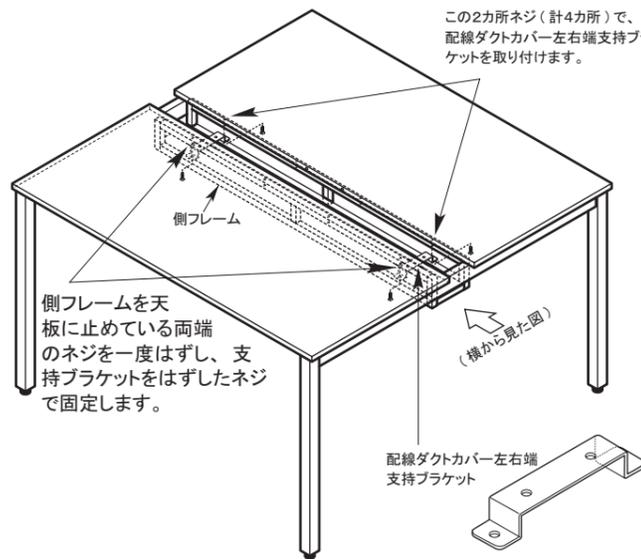
緩衝材は、端から巻き上げるように、押しながらかがすときれいにはがれます。緩衝材の残材が残らないようにしてください。



緩衝材が貼ってある場合は、それを剥がします。

新たにデスクを組み立てる場合、すでにデスクが組み立ててある場合共通

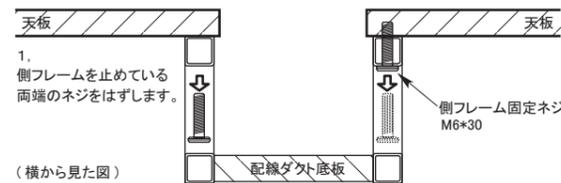
③ 配線ダクトの側フレームを天板に止めているネジを一度抜き、配線ダクトカバー左右端支持ブラケットを抜いたネジで固定します。



この2カ所ネジ（計4カ所）で、配線ダクトカバー左右端支持ブラケットを取り付けます。

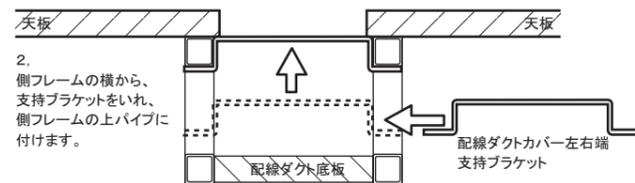
側フレームを天板に止めている両端のネジを一度はずし、支持ブラケットをはずしたネジで固定します。

配線ダクトカバー左右端支持ブラケット



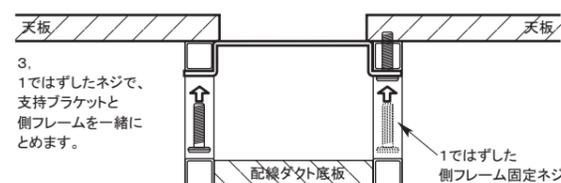
1. 側フレームを止めている両端のネジをはずします。

(横から見た図)



2. 側フレームの横から、支持ブラケットをいれ、側フレームの上パイプに付けます。

配線ダクトカバー左右端支持ブラケット



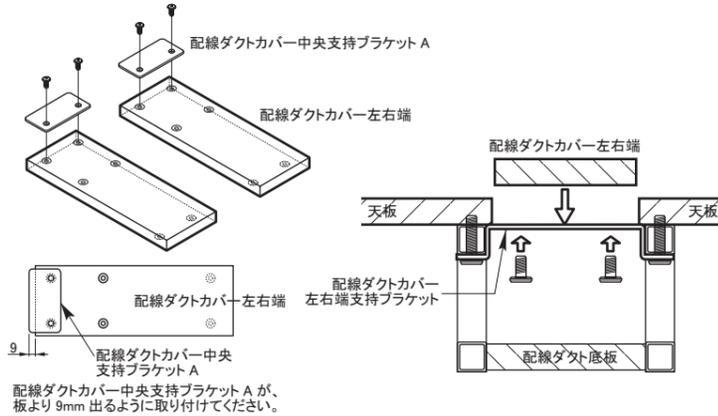
3. 1でははずしたネジで、支持ブラケットと側フレームを一緒にとめます。

1でははずした側フレーム固定ネジ M6*30

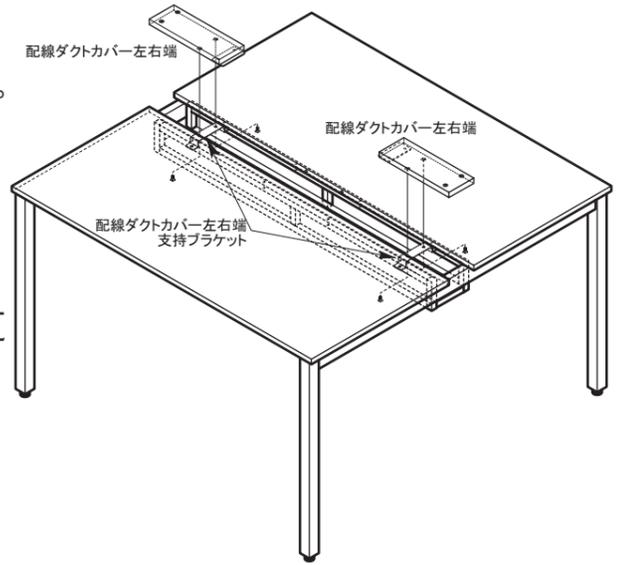


MPT-1236PN
MPT-1026PN
20120321
2/2

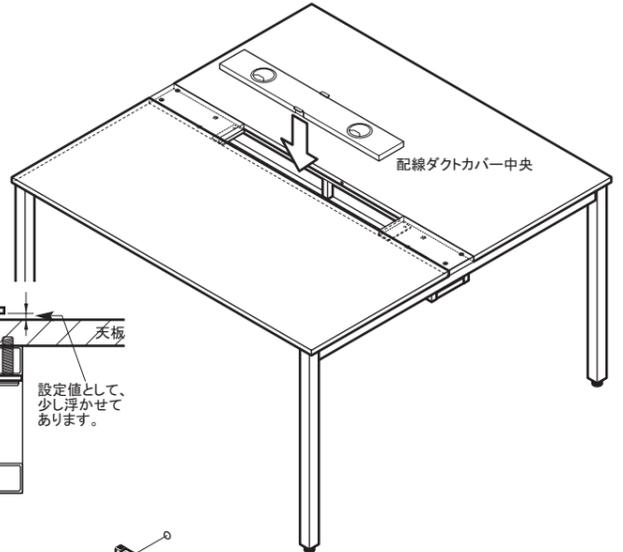
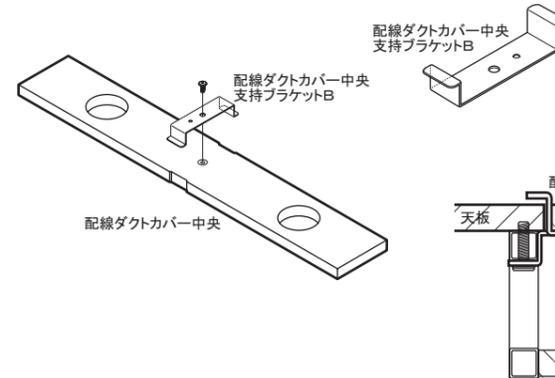
④ 配線ダクトカバー左右端に、配線ダクトカバー中央支持ブラケットAを取り付け、配線ダクトカバー左右端支持ブラケットに取り付けます。



配線ダクトカバー中央支持ブラケットAが、板より9mm 出るように取り付けてください。

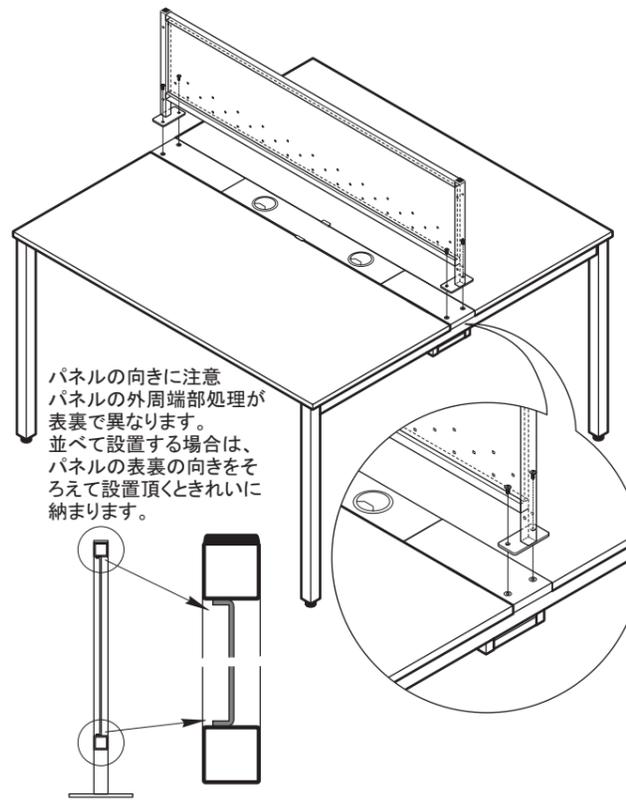


⑤ 配線ダクトカバー中央に、配線ダクトカバー中央支持ブラケットBを取り付け、上から支持ブラケットAに載せます。

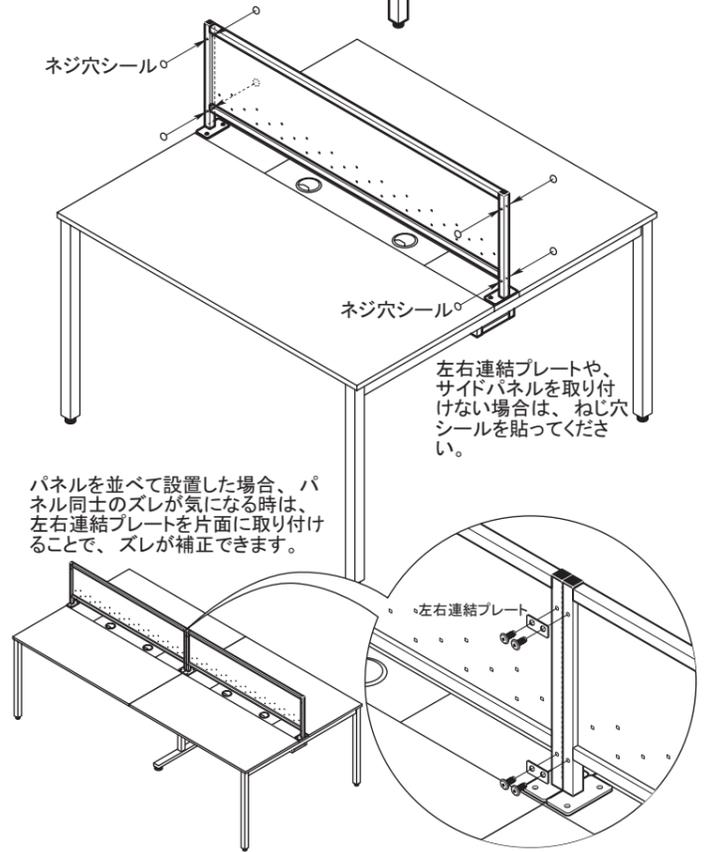


設定値として、少し浮かせてあります。

⑥ 配線ダクトカバー左右端の埋込ナットに、パネルを取り付けます。



パネルの向きに注意
パネルの外周端部処理が表裏で異なります。並べて設置する場合は、パネルの表裏の向きをそろえて設置頂くときれいに納まります。



左右連結プレートや、サイドパネルを取り付けない場合は、ねじ穴シールを貼ってください。

パネルを並べて設置した場合、パネル同士のズレが気になる時は、左右連結プレートを片面に取り付けることで、ズレが補正できます。