

MPT 1212マルチ天板 梱包内容説明書

組み立ての前に必ずお読みください。不適切な組み立ては事故につながる恐れがあります。
必ず2人以上で組み立ててください。
梱包を開封する際は、カッターなどで本体をキズつけないよう十分ご注意ください。



- 工具の取り扱いには十分ご注意ください。
- 組み立ての際は、お子さまに注意し、広い場所で行ってください。
- 組立説明書に従って組み立ててください。組立手順を間違えると組立たない場合があります。
- 組立手順に従い、はめ込む部分は確実にはめ込んでください。不十分ですと使用中に商品が破損しケガをする恐れがあります。
- 組立手順に従い、ネジなどで確実に組み立ててください。不十分ですと使用中に商品が破損しケガをする恐れがあります。
- 組み立ての際、製品および床などをキズつけないようご注意ください。

最初に必要なパーツがそろっているか確認してください

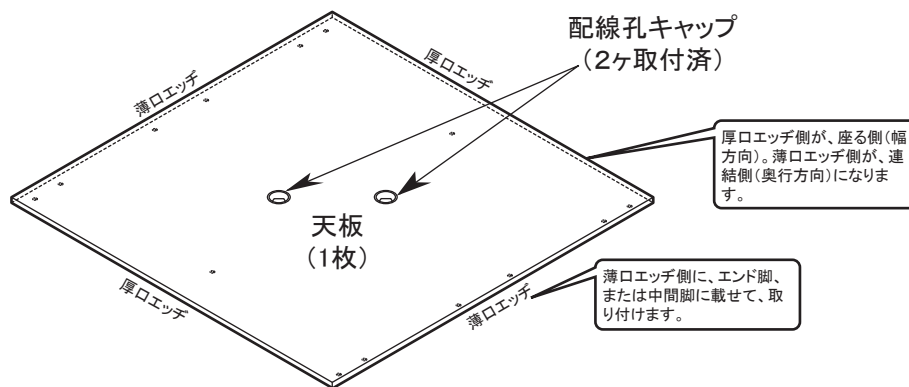
1212マルチ天板(MPT-T1212M 415-575,699)は、2梱包になっています。
以下の2つの梱包で構成されていますので、それぞれの梱包で、内容物の確認をお願い致します。

白	1212マルチ天板 MPT-T1212M 415-575	=	1212マルチ天板 MPT-1212MT 415-580 (本品)	+	12横フレーム MPT-12FL 415-579
白木	1212マルチ天板 MPT-T1212M 415-699	=	1212マルチ天板 MPT-1212MT 415-668 (本品)	+	12横フレーム MPT-12FL 415-579

部材

似ている部材・部品でも左右・上下で異なる場合がありますのでご注意ください。

※本品MPT-1212MT 415-580,668には、天板と
本説明書のみが梱包されています。



本説明書
(1葉)

※組立説明書は、エンド脚(MPT-END 415-573)及び、中間脚(MPT-INT 415-574)に同梱されています。

MPT 横フレーム 梱包内容説明書

MPT-12FL/-10FL
415-579/-606

20120112

組み立ての前に必ずお読みください。不適切な組み立ては事故につながる恐れがあります。必ず2人以上で組み立ててください。

梱包を開封する際は、カッターなどで本体をキズつけないよう十分ご注意ください。



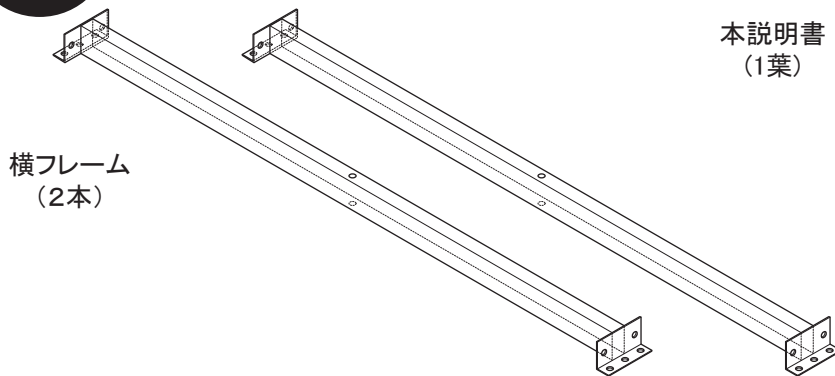
- 工具の取り扱いには十分ご注意ください。
- 組み立ての際は、お子さまに注意し、広い場所で行ってください。
- 組立説明書に従って組み立ててください。組立手順を間違えると組立たない場合があります。
- 組立手順に従い、はめ込む部分は確実にはめ込んでください。不十分ですと使用中に商品が破損しケガをする恐れがあります。
- 組立手順に従い、ネジなどで確実に組み立ててください。不十分ですと使用中に商品が破損しケガをする恐れがあります。
- 組み立ての際、製品および床などをキズつけないようご注意ください。

最初に必要なパーツがそろっているか確認してください

1212マルチ天板 MPT-T1212M 415-575(白) 415-699(白木)	=	1212マルチ天板 MPT-1212MT 415-580(白) 415-668(白木)	+	12横フレーム MPT-12FL 415-579 (本品)	天板は、それぞれに複数個の梱包になっています。							
1212セパレート天板 MPT-T1212S 415-576(白) 415-530(白木)	=	1212セパレート天板 MPT-1212ST 415-581(白) 415-669(白木)	+	12横フレーム MPT-12FL 415-579 (本品)	+	12ダクトセット MPT-12DCT 415-583	以下の一覧で梱包構成されていますので、それぞれの梱包で、内容物の確認をお願い致します。					
1012セパレート天板 MPT-T1012S 415-612(白) 415-549(白木)	=	1012セパレート天板 MPT-1012ST 415-604(白) 415-671(白木)	+	10横フレーム MPT-10FL 415-606 (本品)	+	10ダクトセット MPT-10DCT 415-610	※いずれの場合も、配線ダクトのカバーは、白色になります。					
2412セパレート天板 MPT-T2412S 415-577(白)	=	2412セパレート天板 MPT-2412ST 415-582(白)	+	2412セパレート天板 MPT-2412ST 415-582(白)	+	12横フレーム MPT-12FL 415-579 (本品)	+	12横フレーム MPT-12FL 415-579 (本品)	+	12ダクトセット MPT-12DCT 415-583	+	12ダクトセット MPT-12DCT 415-583
				同一品2梱包		同一品2梱包		同一品2梱包				

部材

似ている部材・部品でも左右・上下で異なる場合がありますのでご注意ください。



本説明書
(1葉)

横フレーム
(2本)

部品

- **ネジ M6 × 15(16本)**
(脚と横フレームの固定用)
- **ネジ M6 × 60(2本)**
(横フレーム中央と天板の固定用)

付属品



六角レンチ(1本)

お客様にご用意頂くもの

工具

特に必要ありません。
(付属工具にて組立ができます)

その他

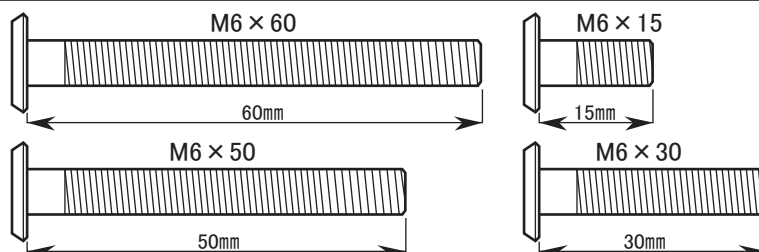
段ボール・毛布など
作業する場所に敷くもの
(部材や床のキズ防止のため)

※組立説明書は、エンド脚(MPT-END 415-573)及び、中間脚(MPT-INT 415-574)に同梱されています。

ネジの原寸表示

ネジ長さには ご注意ください

右図は、ネジを実物大で表示しておりますので、ネジの区別にご利用ください。



※ご注意ください

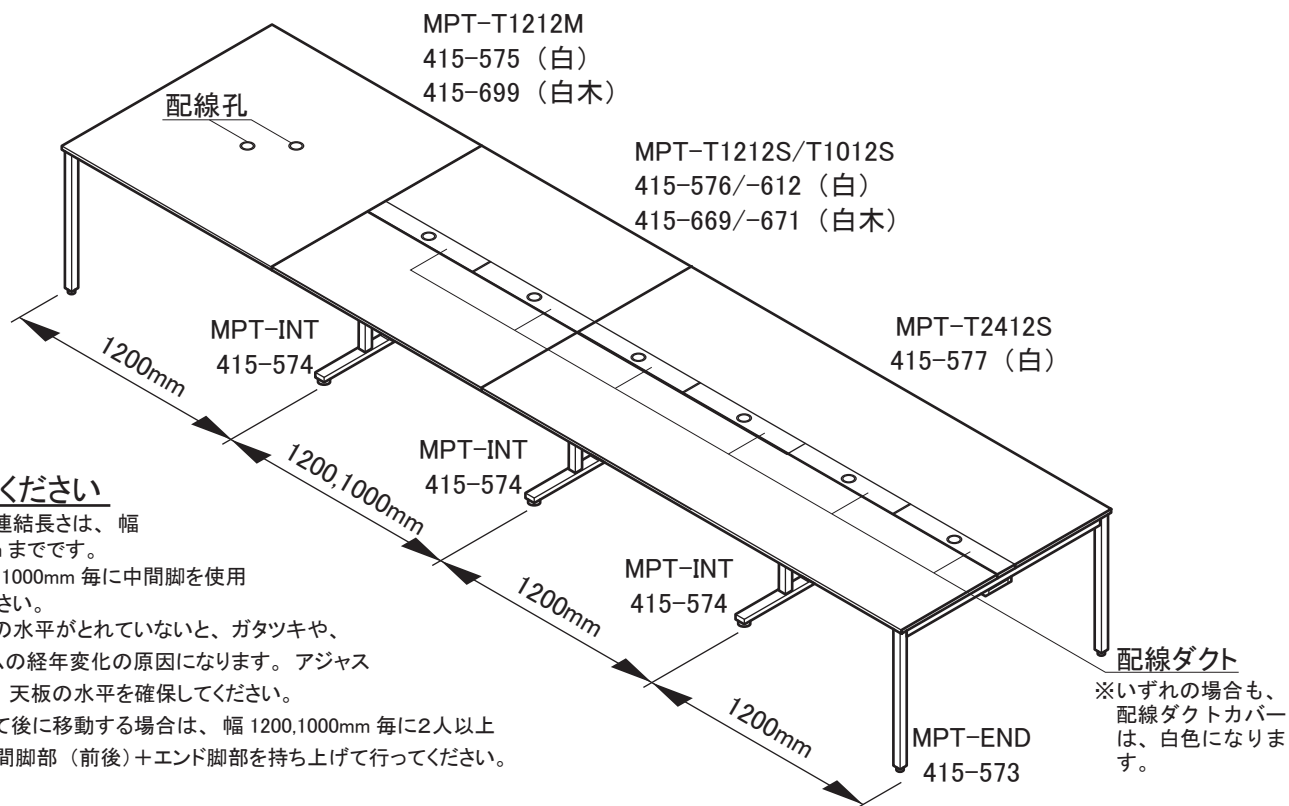
各締め付け部のネジ長さを間違えると、組立できなかったり、締め付けられなかったり、天板等に穴があいたりしますので、ネジ長さの確認をお願いいたします。

特に、長さ15mmのネジを使用する箇所は、それより長いネジを使用しないでください。

MPT テーブル 取扱説明書

20120112

この度は当社製品をお買いあげいただき誠にありがとうございます。
ご使用前に、この取扱説明書をよくお読みいただき、末永くご愛用くださいますようお願い申し上げます。
お読みになったあとは、大切に保管してください。



ご注意ください

- ※最大の連結長さは、幅 4800mm までです。
- ※幅 1200,1000mm 毎に中間脚を使用してください。
- ※天板面の水平がとれていないと、ガタツキや、フレームの経年変化の原因になります。アジャスターで、天板の水平を確保してください。
- ※組み立て後に移動する場合は、幅 1200,1000mm 毎に2人以上で、中間脚部（前後）+エンド脚部を持ち上げて行ってください。

配線ダクト
※いずれの場合も、配線ダクトカバーは、白色になります。

警告

●廃棄するときは購入店にご相談ください。焼却すると有毒ガスが発生することがあります。

注意

- 火のそばに近づけて設置しないでください。火災になることがあります。
- 天板の外周に片寄って重いものをのせしないでください。倒れてケガをすることがあります。
- 天板に60kg/1200,1000幅（等分布加重）以上のものをのせしないでください。天板が破損してケガをすることがあります。（幅1200,1000ミリ毎に、等分布荷重で60kg以上のものをのせしないでください。）
- 天板にのったり、腰掛けたりしないでください。倒れてケガをすることがあります。
- 各部のネジ類がゆるんだまま使用せず、増し締めしてください。破損や倒れてケガをすることがあります。
- 異常を発見したらそのまま使用せず、購入店にご相談ください。
- 用途以外に使用しないでください。事故やケガをすることがあります。

■一般のご注意

- ・直射日光や熱、冷暖房器具の強風を直接当てないでください。ゆがみや変色の原因となります。
- ・移動するときは複数人（W1200,1000毎に2人）以上で持ち上げて行ってください。引きずると破損したり床面を傷つけたり、本体の破損につながります。
- ・高熱の物を直接天板等の上に置かないでください。表面材が変色したり、剥がれることがあります。
- ・天板の上に水などをこぼしたら、直ちに拭き取ってください。放っておきますと表面材が変色したり剥がれたりすることがあります。

品質表示

■外形寸法：

	幅	奥行	高さ	単位
幅 1000	1000	1200	720	(mm)
幅 1200	1200	1200	720	(mm)
幅 2400	2400	1200	720	(mm)

■甲板の表面材：合成樹脂化粧パーティクルボード（メラミン樹脂）

■脚部表面加工：アミノアルキド樹脂塗装

■取り扱い上の注意

：直射日光、または暖房器具などの熱を避けてください。
：加熱したなべ、湯沸かしなどを直接置かないでください。

■表示者：プラス株式会社 ガラージ事業部
東京都千代田区三番町6番地14

MADE IN TAIWAN



お手入れ方法

1. 汚れを落とす場合は、から拭きするか、ぬらして固く絞った布などで拭いてください。
 2. 汚れのひどい場合には薄めた中性洗剤を使用して拭き取り、その後ぬらして固く絞った布などで拭いて、洗剤を完全に取り除いてください。
- ※シンナー、アルコール類は使用しないでください。

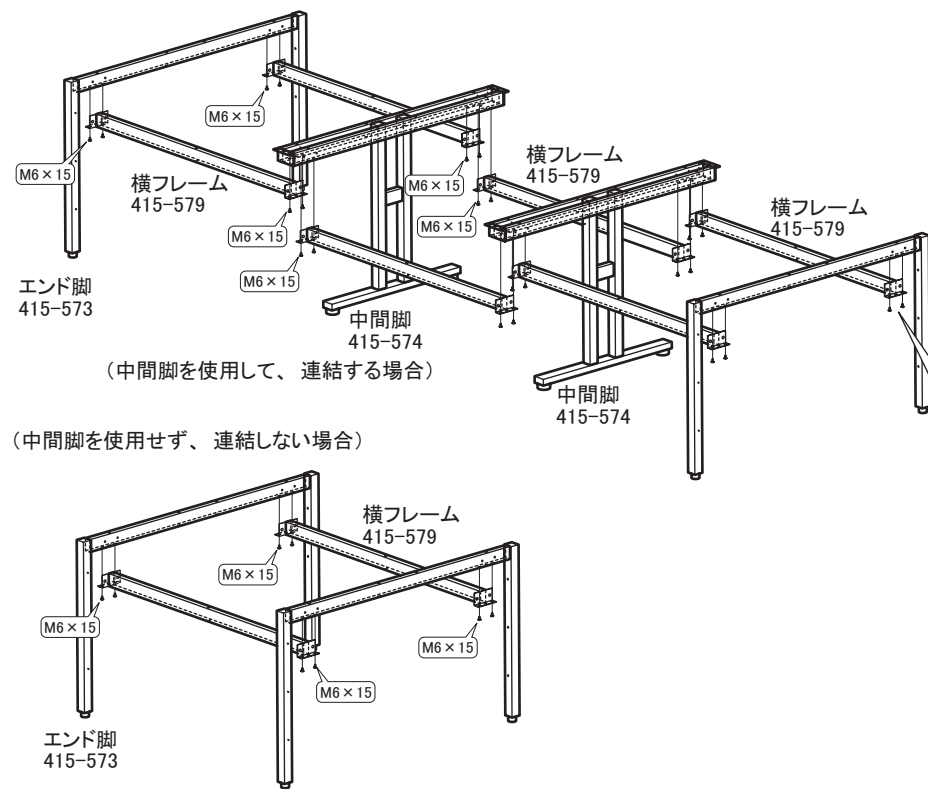


お問い合わせ先 製品に関するご質問は、ご購入店または下記のお問い合わせセンターにお寄せください。

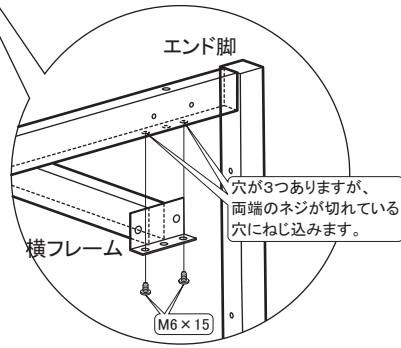
ガラージお客様センター／Tel. 0120-331-753 (9:00~18:00 土日曜祝日、年末年始を除く)

20080318

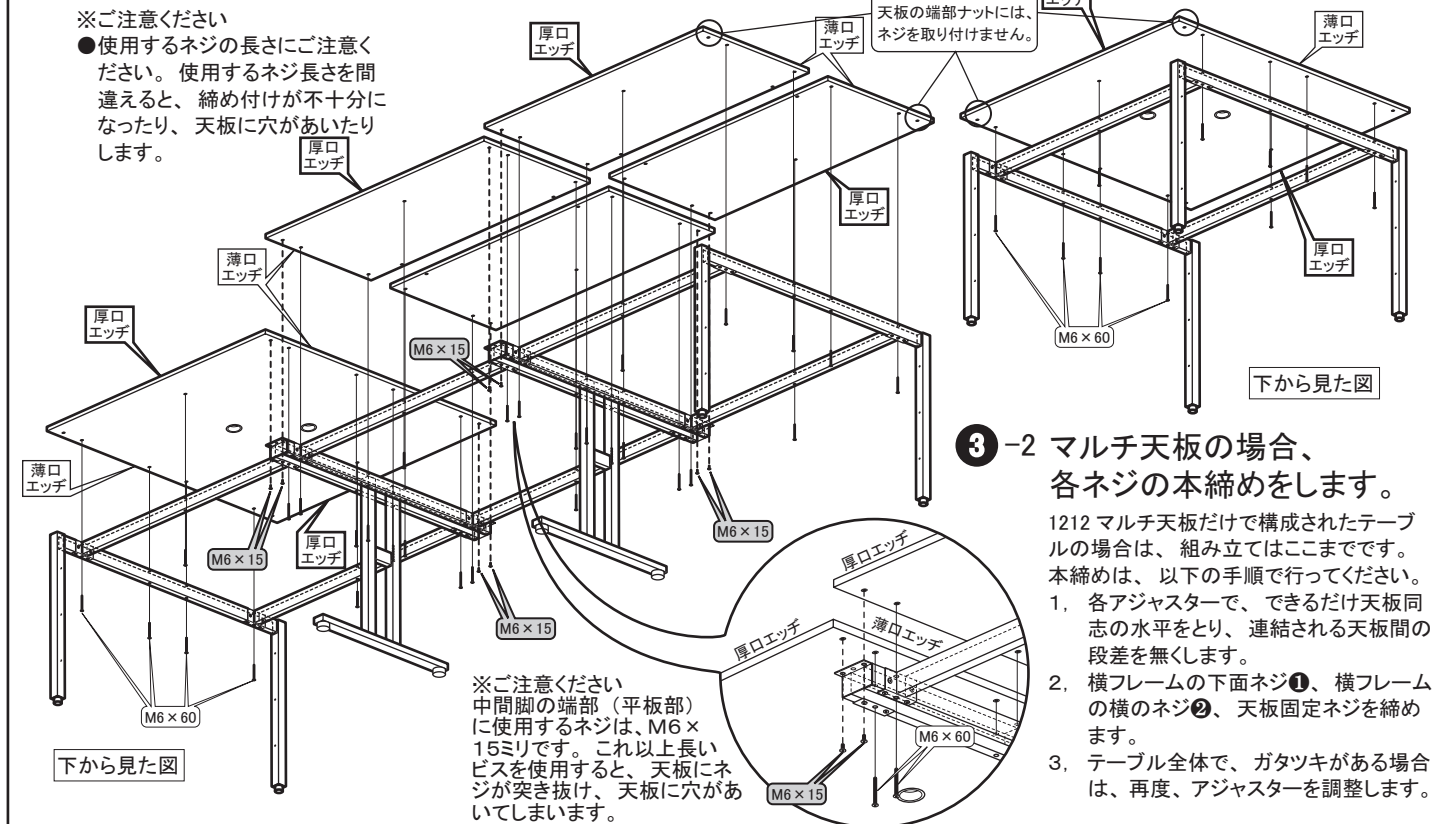
1 エンド脚、中間脚を、横フレームで繋ぎます。(下方向のネジを取り付けます)
※ネジは締め込まず、少しアソビがある仮止めします。



- ※ご注意ください
- 天板を連結する場合(中間脚を使用する場合)、組立後の移動は、フレーム、天板の破損につながります。組み立ては、設置使用場所で行ってください。
 - 使用するネジの長さにご確認ください。使用するネジ長さを間違えると、締め付けが不十分になったり、天板に穴があいたりします。
 - 連結する最大長さは、幅 4800 ミリまでです。
 - 連結する幅 1200 ミリ毎に、中間脚を使用してください。



3 天板を、フレームに取り付けます。(下方向からネジを取り付けます)
※ネジは締め込まず、少しアソビがある仮止めします。

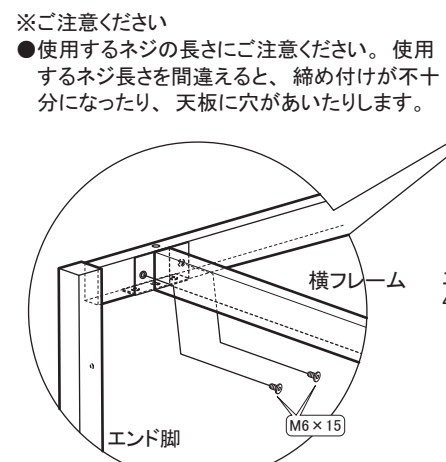
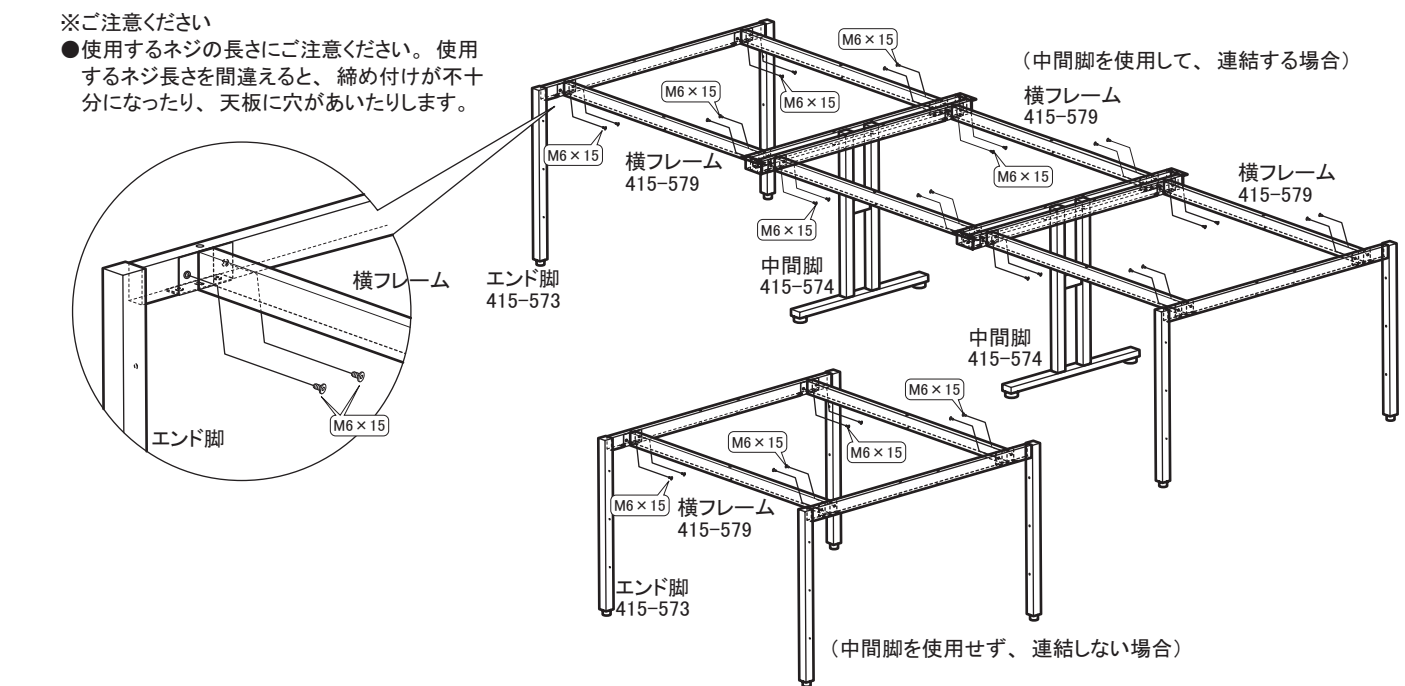


- ※ご注意ください
- 使用するネジの長さにご確認ください。使用するネジ長さを間違えると、締め付けが不十分になったり、天板に穴があいたりします。

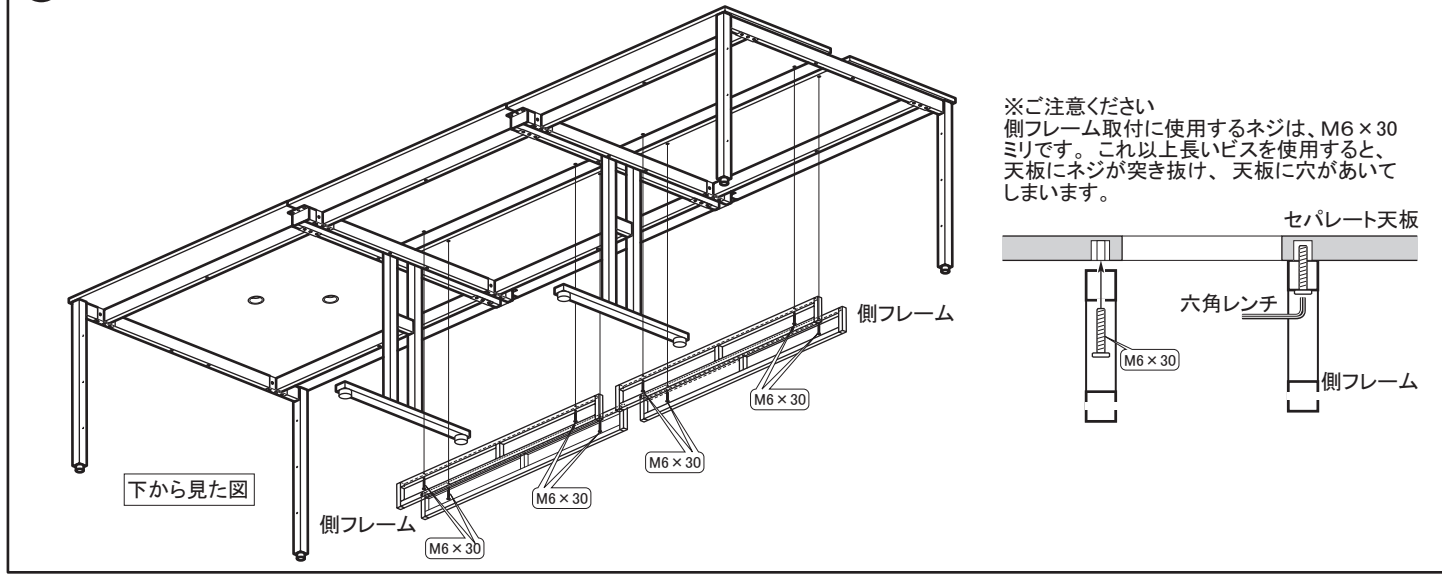
- 3-2** マルチ天板の場合、各ネジの本締めをします。
- 1212 マルチ天板だけで構成されたテーブルの場合は、組み立てはここまでです。本締めは、以下の手順で行ってください。
1. 各アジャスターで、できるだけ天板同志の水平をとり、連結される天板間の段差を無くします。
 2. 横フレームの下面ネジ①、横フレームの横のネジ②、天板固定ネジを締めます。
 3. テーブル全体で、ガタツキがある場合は、再度、アジャスターを調整します。

※ご注意ください
中間脚の端部(平板部)に使用するネジは、M6 x 15 ミリです。これ以上長いビスを使用すると、天板にネジが突き抜け、天板に穴があいてしまいます。

2 エンド脚、中間脚を、横フレームで繋ぎます。(横方向のネジを取り付けます)
※ネジは締め込まず、少しアソビがある仮止めします。

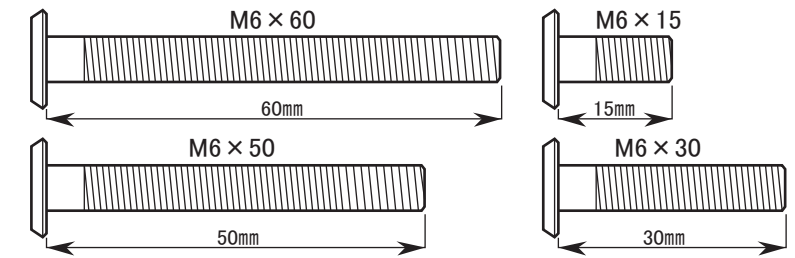


4 セパレート天板の場合、配線ダクトの側板を天板に取り付けます。



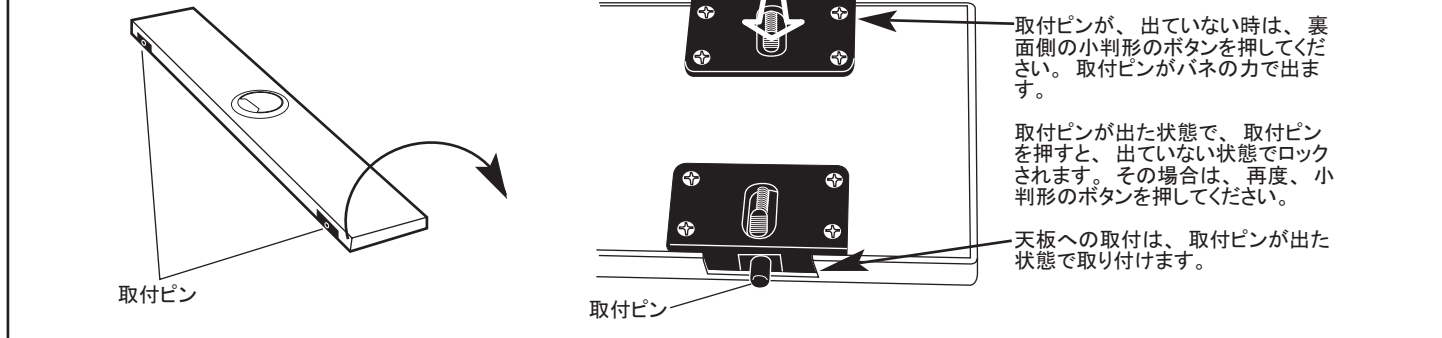
※ご注意ください
側フレーム取付に使用するネジは、M6 x 30 ミリです。これ以上長いビスを使用すると、天板にネジが突き抜け、天板に穴があいてしまいます。

ネジの原寸表示
ネジ長さにはご注意ください
右図は、ネジを実物大で表示しておりますので、ネジの区別にご利用ください。



※ご注意ください
各締め付け部のネジ長さを間違えると、組立できなかったり、締め付けられなかったり、天板等に穴があいたりしますので、ネジ長さの確認をお願いいたします。
特に、長さ15mmのネジを使用する箇所は、それより長いネジを使用しないでください。

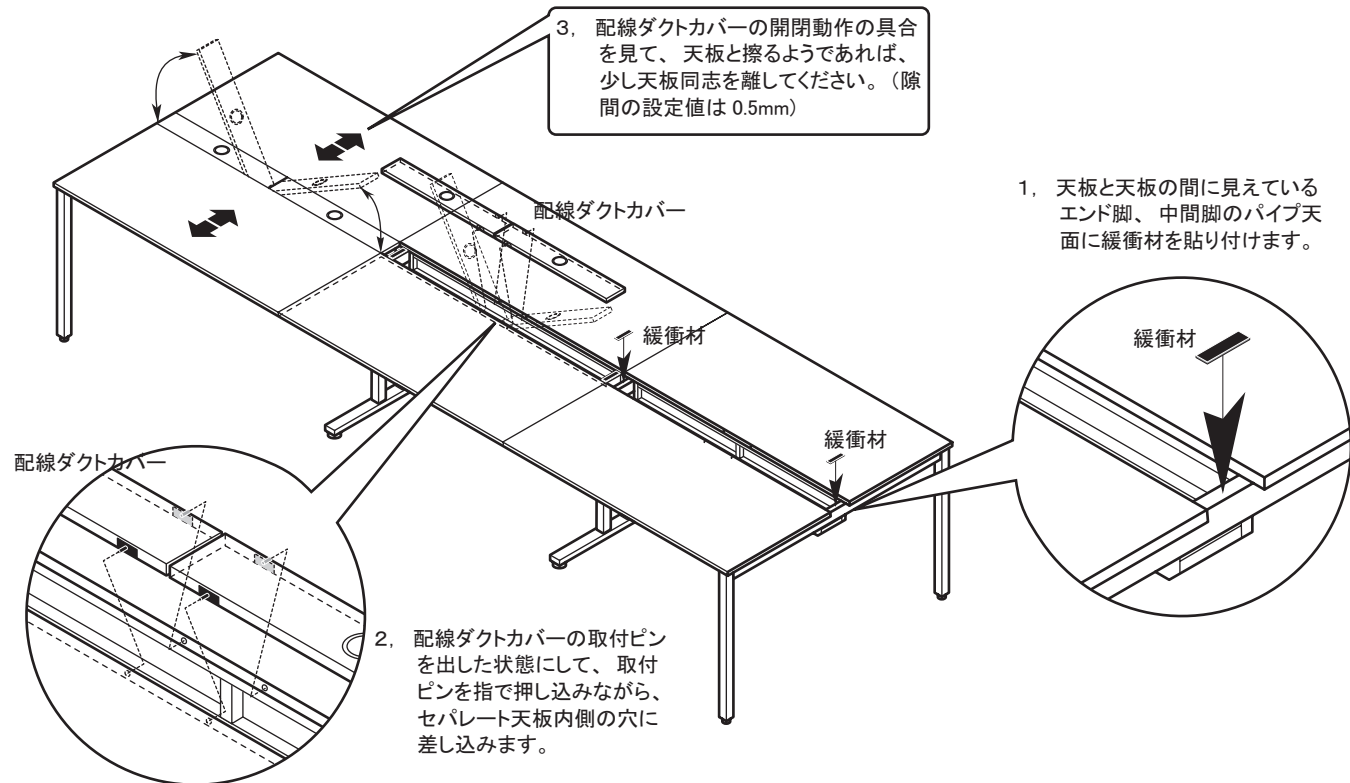
5 配線ダクトカバーの取付ピンの操作



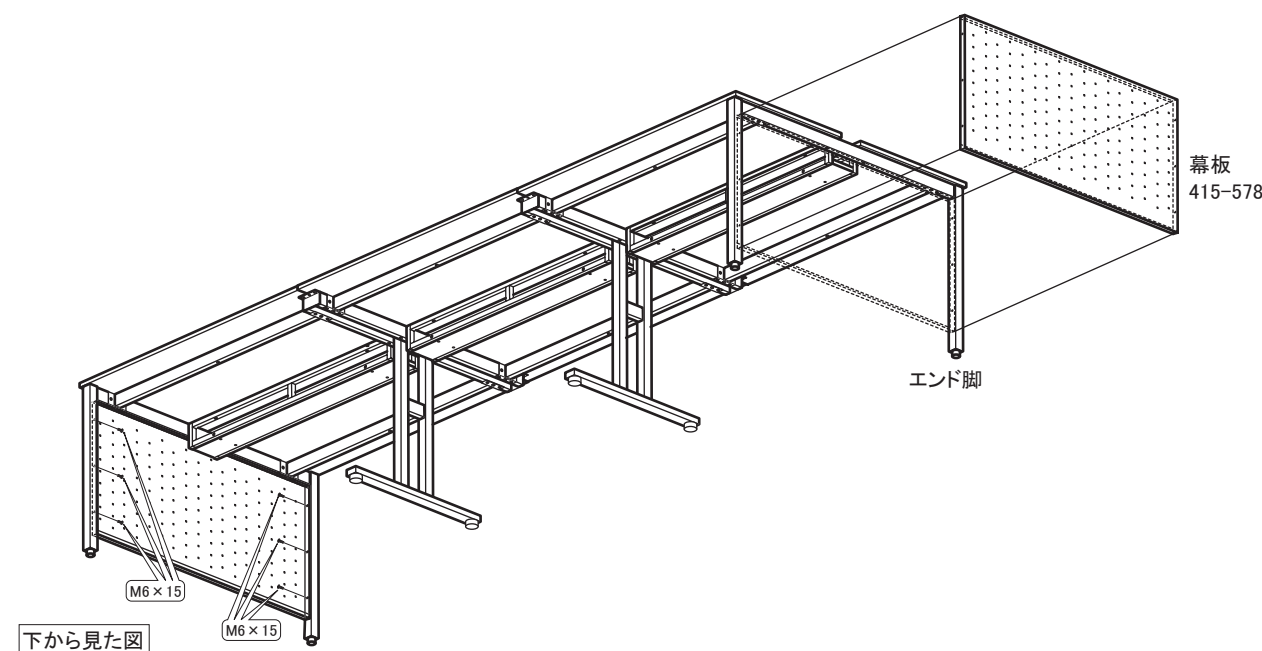
取付ピンが、出ていない時は、裏面側の小判形のボタンを押してください。取付ピンがバネの力で出ます。
取付ピンが出た状態で、取付ピンを押すと、出ていない状態でロックされます。その場合は、再度、小判形のボタンを押してください。
天板への取付は、取付ピンが出た状態で取り付けます。

20080314

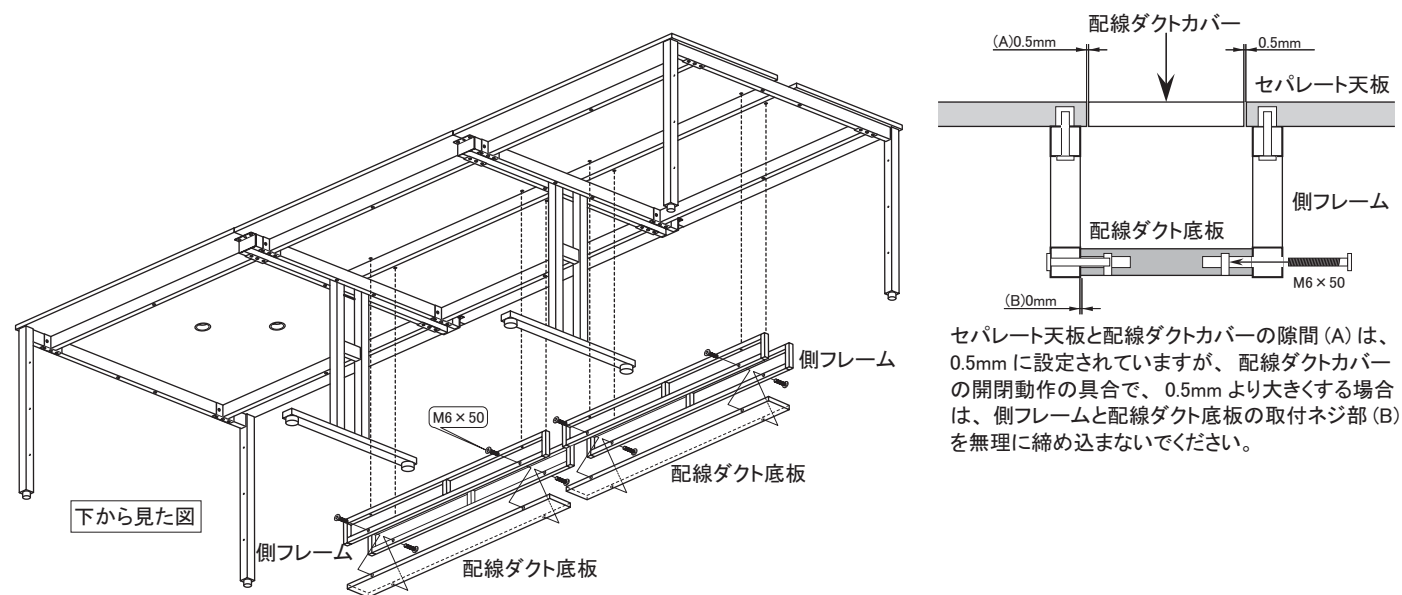
6 配線ダクトカバーを取り付けます。



8 オプションの幕板 (MPT-12M 415-578) 取り付ける場合は、幕板を取り付けます。

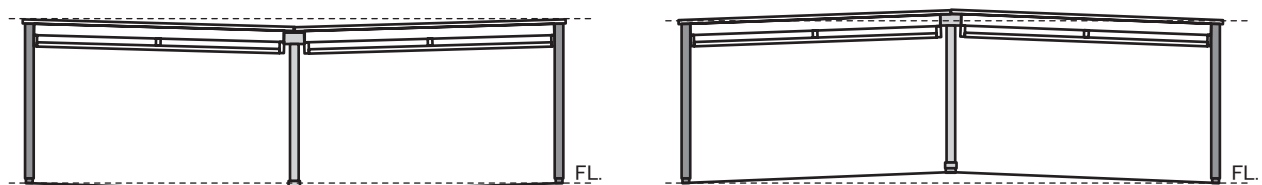


7 セパレート天板裏面に取り付けした側フレームに、配線ダクト底板を取り付けます。



9 アジャスター調整をして、各ネジを全て本締めします。

以下の図は、極端な例ですが、最長で4800mmになりますので、天板面の水平が採れていないと、ガタツキや、フレームの経年変化の原因になります。本締めする前に、アジャスターで、天板の水平を確保してください。



まず、本締めする際に、ネジ長さが合っているか(ネジが長すぎて、天板を突き抜けないか)を確認しながら締めてください。本締めは、ネジの本数が多いので、横フレームの横のネジ、横フレームの底面のネジ、天板固定ネジの様に、ネジの方向ごとに増し締めしていくことで、締め忘れが防げます。

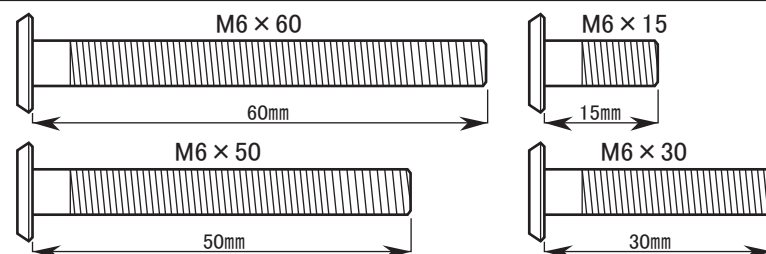
特に、横フレームと、エンド脚、中間脚を固定するネジは、強度に影響しますので、確実に締まっているか確認してください。

本締めが全て終了した時点で、テーブル全体で、ガタツキがある場合は、再度、アジャスター調整を行ってください。

ネジの原寸表示

ネジ長さにはご注意ください

右図は、ネジを実物大で表示しておりますので、ネジの区別にご利用ください。



※ご注意ください

各締め付け部のネジ長さを間違えると、組立できなかったり、締め付けられなかったり、天板等に穴があいたりしますので、ネジ長さの確認をお願いいたします。特に、長さ15mmのネジを使用する箇所は、それより長いネジを使用しないでください。