

この度は当社製品をお買いあげいただき誠にありがとうございます。
ご使用前に、この取扱説明書をよくお読みいただき、末永くご愛用くださいますようお願い申し上げます。
お読みになったあとは、大切に保管してください。

警告 ●廃棄するときは購入店にご相談ください。焼却すると有毒ガスが発生することがあります。

- 注意**
- トップパネルに寄りかかったり、強い力で押さないでください。転倒や破損変形、ケガの原因になります。
 - デスクを移動するときは、トップパネルを持たないでください。トップパネルが外れてケガをすることがあります。
 - 各部のネジ類がゆるんだまま使用せず、増し締めしてください。破損や倒れてケガをすることがあります。
 - 異常を発見したらそのまま使用せず、購入店にご相談ください。
 - 用途以外に使用しないでください。事故やケガをすることがあります。

■一般のご注意

・直射日光や熱、冷暖房器具の強風を直接当てないでください。ゆがみや変色の原因となります。

・換気励行のお願い
製品購入時、化学物質の発散を感じる場合があります。暫くの間は、換気を十分行うよう心掛けてください。また、室内が著しく高温多湿(気温28度、湿度50%超)になる場合には、窓を閉め切らないか、強制換気を行ってください。

品質表示 NP-1238FP

■外形寸法：
幅 1190× 奥行 80× 高さ 422mm

■表面加工：
フレーム=アミノアルキド樹脂塗装
カバー=ポリエステル

■取扱い上の注意
直射日光または、熱を避けてください。

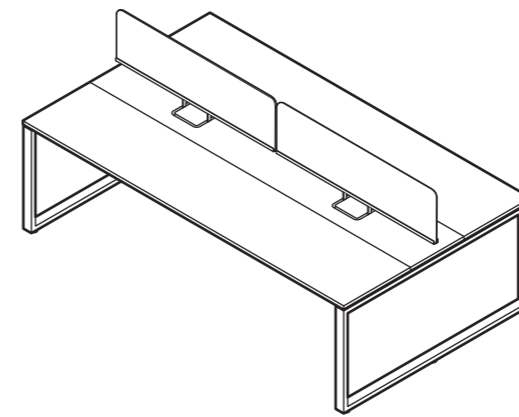
■プラス株式会社
ファニチャーカンパニーガラーヂ事業部
東京都千代田区九段北 4-1-7 11階
フレーム：台湾製 カバー：日本製

お手入れ方法

- 1.フレームの汚れを落とす場合は、から拭きするか、ぬらして固く絞った布などで拭いてください。
- 2.汚れのひどい場合には薄めた中性洗剤を使用して拭き取り、その後ぬらして固く絞った布などで拭いて、洗剤を完全に除去してください。
※シンナー、アルコール類は使用しないでください。
- 3.カバーは洗濯手洗い、クリーニングはできません。汚れた場合は、交換してください。

お問い合わせ先 製品に関するご質問は、ご購入店・または下記のお問い合わせセンターにお寄せください。

ガラーヂお客様センター / Tel.0120-331-753 (9:00~17:30 土日祝日、夏期休業、年末年始を除く)



組み立ての前に必ずお読みください。
不適切な組み立ては事故につながる恐れがあります。
必ず2人以上で組み立ててください。



- 工具の取り扱いには十分ご注意ください。
- 組み立ての際は、お子さまに注意し、広い場所で行ってください。
- 組立説明書に従って組み立ててください。組立手順を間違えると組立たない場合があります。
- 組み立ての際、製品および床などをキズつけないようご注意ください。
- 組立手順に従い、はめ込む部分は確実にはめ込んでください。不十分ですと使用中に商品が破損しケガをする恐れがあります。
- 組立手順に従い、ネジなどで確実に組み立ててください。不十分ですと使用中に商品が破損しケガをする恐れがあります。

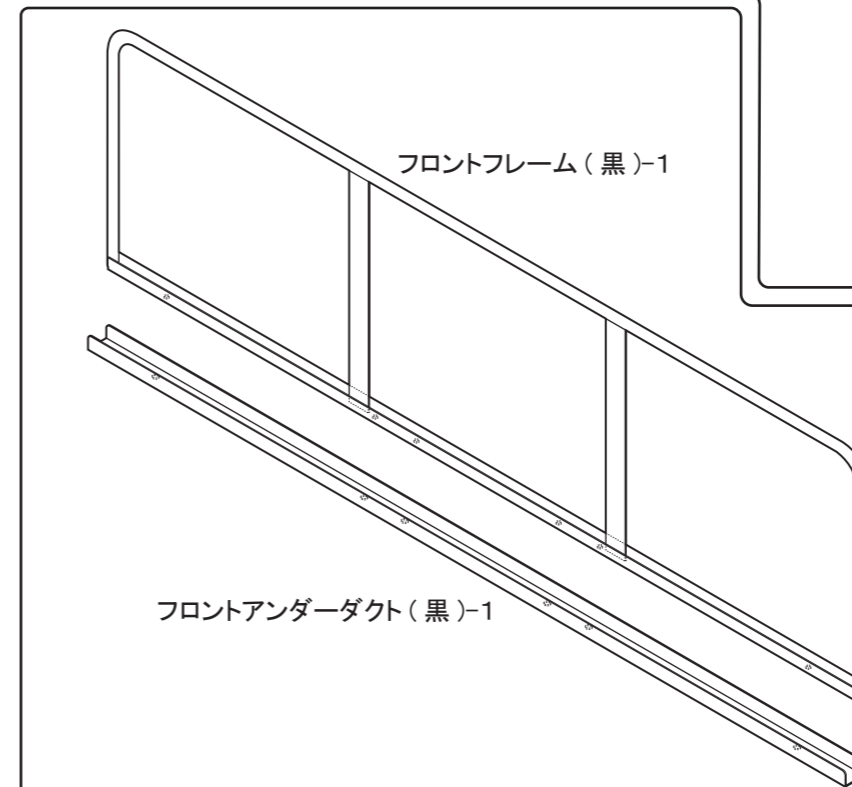
部材

最初に必要なパーツがそろっているか確認してください

商品は、以下の2つの梱包で、1商品になっております。

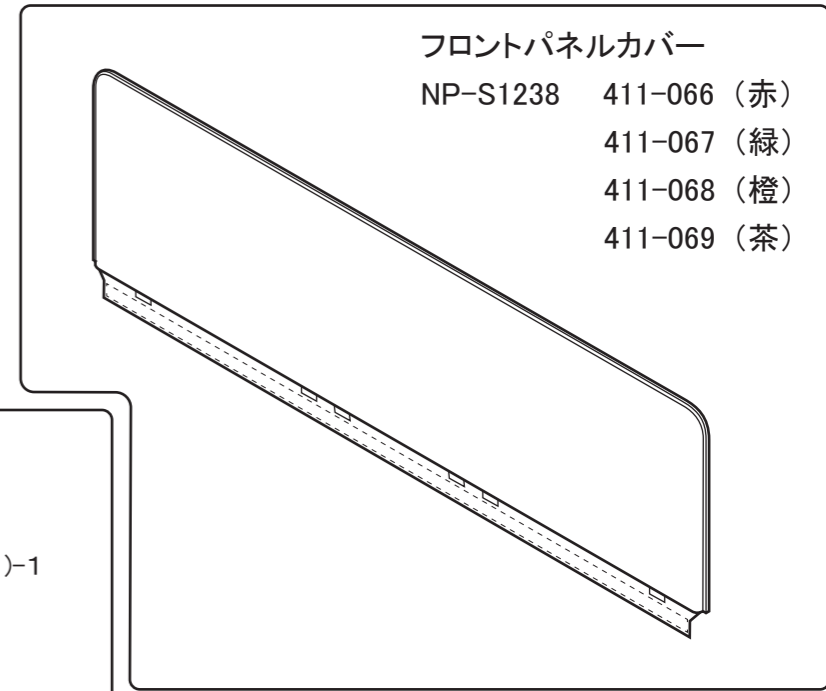
- 411-591(赤) = 411-046 + 411-066(赤)
- 411-592(緑) = 411-046 + 411-067(緑)
- 411-593(橙) = 411-046 + 411-068(橙)
- 411-594(茶) = 411-046 + 411-069(茶)

フロントパネルフレーム
NP-F1238 411-046

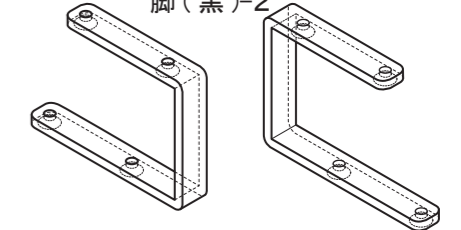


フロントパネルカバー

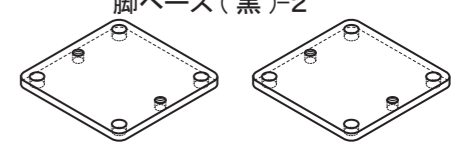
- | | |
|----------|-------------|
| NP-S1238 | 411-066 (赤) |
| | 411-067 (緑) |
| | 411-068 (橙) |
| | 411-069 (茶) |



脚(黒)-2

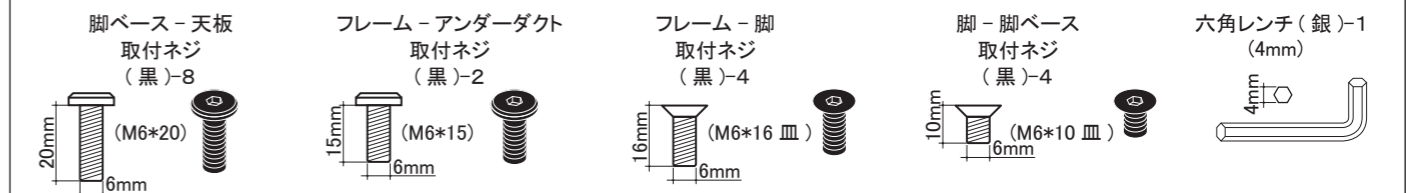


脚ベース(黒)-2

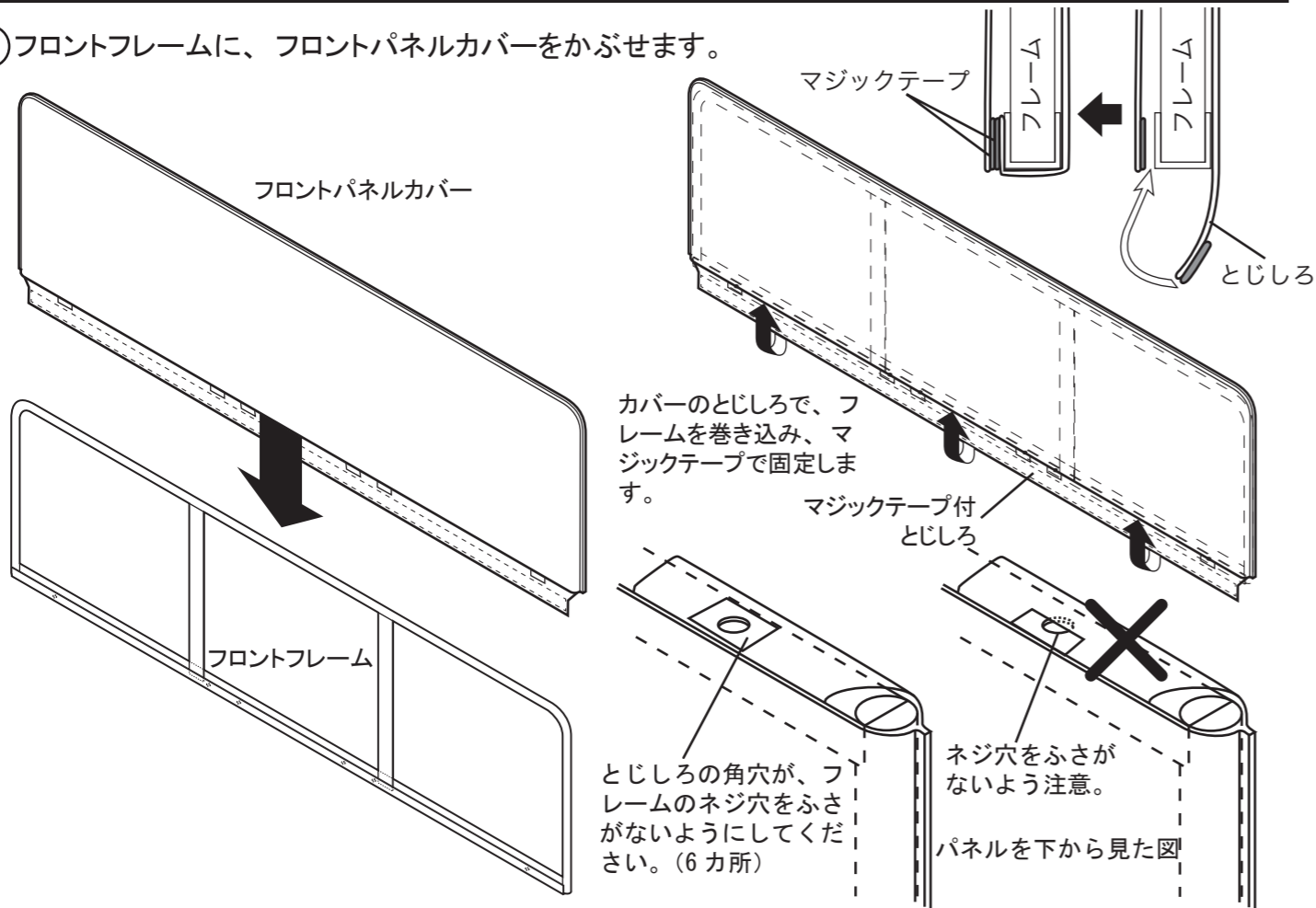


※同じに見えるネジでも、形、長さの違いがあります。

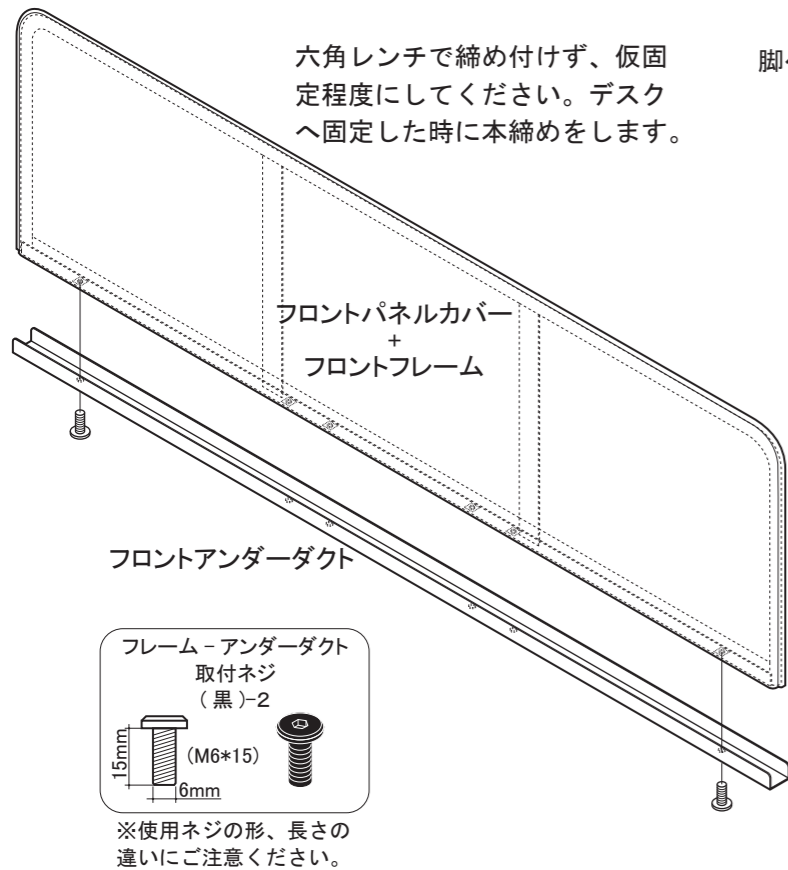
本説明書-1



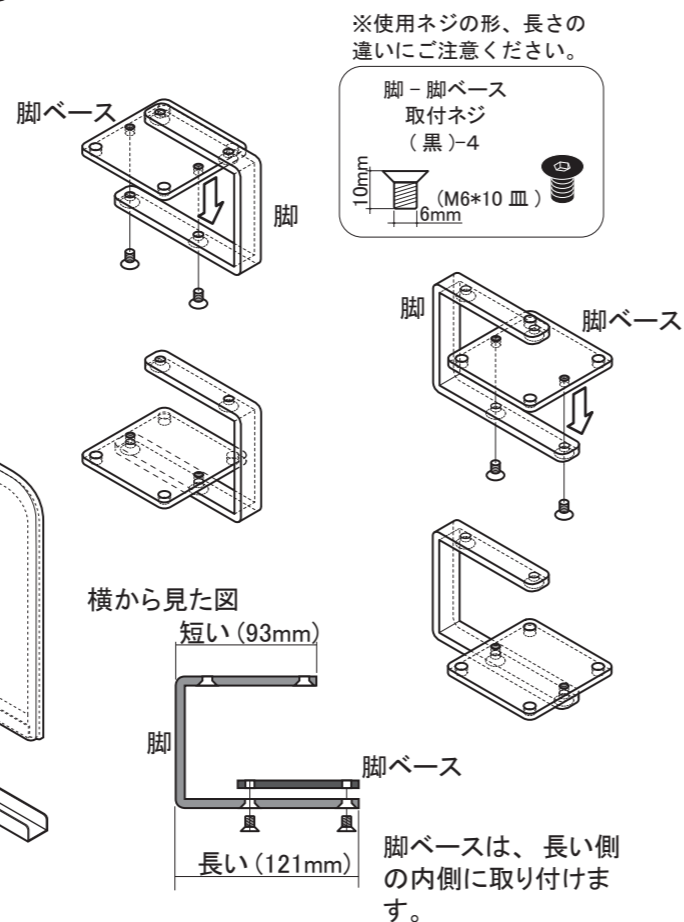
① フロントフレームに、フロントパネルカバーをかぶせます。



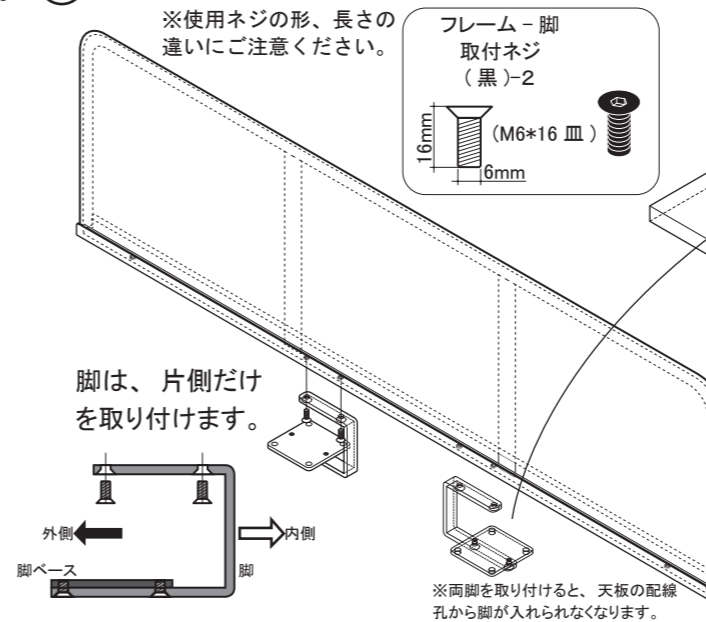
② カバーをかぶせたパネルに、アンダーダクトを取り付けます。



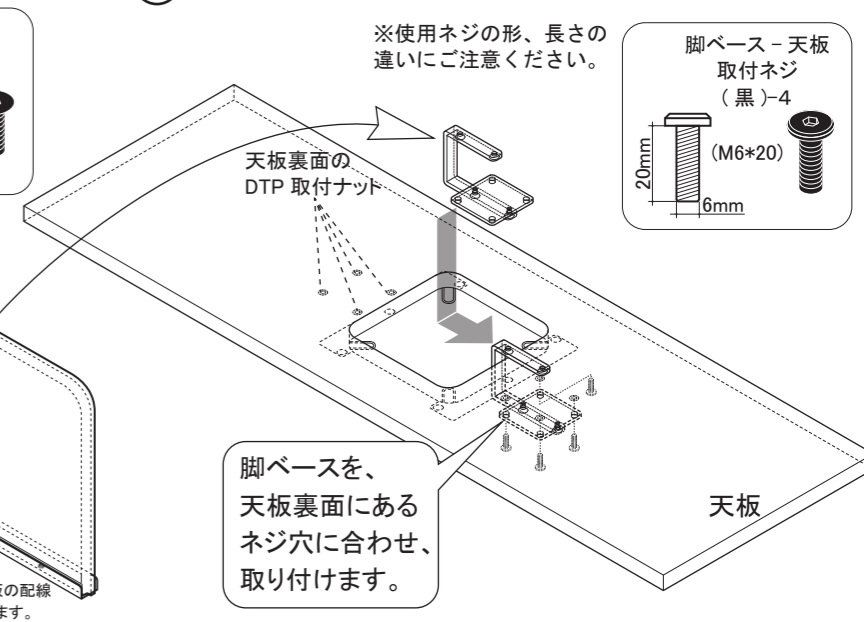
③ 脚に、脚ベースを取り付けます。



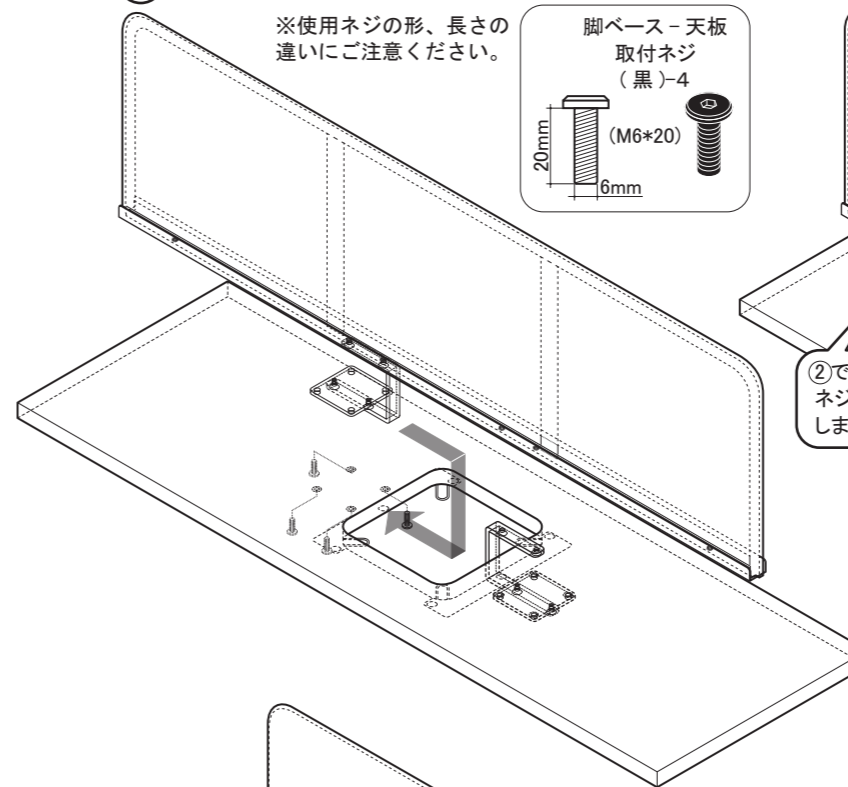
④ パネルに、脚を片側だけ取り付けます。



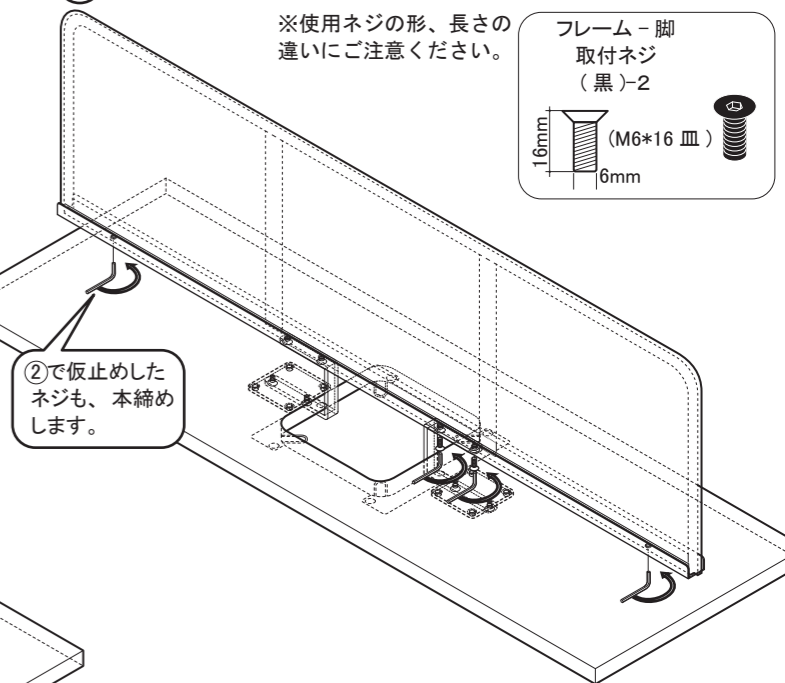
⑤ 天板に、もうひとつの脚を取り付けます。



⑥ パネルを、天板に取り付けます。



⑦ パネルと、もうひとつの脚を固定します。



⑧ ネジの緩みや、ガタツキがないことを確認して、使い始めてください。

