

NS フリーアドレスタイプ取扱説明書

2015.3.12

この度は当社製品をお買いあげいただき誠にありがとうございます。
ご使用前にこの取扱説明書をよくお読みいただき末永くご愛用いただきますよう、お願い申し上げます。
お読みになったあとは、大切に保管してください。

- 警告**
- 積み重ねて保管しないでください。倒れてけがをすることがあります。
 - 廃棄するときは購入店にご相談ください。焼却すると有毒ガスが発生することがあります。
- 注意**
- 天板の外周部に片寄って重い物をのせないでください。倒れてけがをすることがあります。
 - 火のそばに近づけて設置しないでください。火災になることがあります。
 - 天板にW1200mmあたり60kg以上(等分布)の物を載せないでください。倒れてけがをすることがあります。
 - 各部のねじ類がゆるんだまま使用せず、増し締めをしてください。破損や倒れてけがをすることがあります。
 - 異常を発見したらそのまま使用せず、購入店にご相談ください。破損や倒れてけがをすることがあります。
 - 天板に乗ったり腰を掛けたりしないでください。倒れてけがをすることがあります。
 - 机を移動する際は天板と脚の隙間に手を入れて作業しないでください。けがをすることがあります。
 - 用途以外に使用しないでください。事故やけがをすることがあります。
 - 分解や改造をしないでください。破損やけがをすることがあります。

ご使用上の注意

1. 直射日光・暖房器具などの高熱を避けてください。変色、変形することがあります。
2. 湿気の多いところには置かないでください。腐食、変形することがあります。
3. 熱い鍋やヤカンなど高温の物を直接天板に置かないでください。天板面やエッジ部が変色、変形することがあります。
4. 天板面や縁材に固いものを落としたり、ぶつけたりしないでください。天板面や縁材を破損することがあります。
5. 天板表面の色調・仕様の関係で、汚れ及び皮脂等が目立つことがあります。その場合は下記「お手入れ方法」に従って汚れを拭き取ってください。
6. 家具は水平を保つように設置してください。ガタツキがある状態で使用すると家具が変形し、破損やけがをすることがあります。
7. ウッドフロア等で使用する場合は、床面を傷つけない様、市販のフェルトやカーペット等を敷いてご使用ください。
8. 水や飲料等をこぼした場合は速やかに拭き取ってください。変色・変形することがあります。
9. リノリウム天板は購入時、しばらくは独特なおいがしますが、時間の経過により無くなっていきますので、換気や通気を十分に行うようにしてください。
10. リノリウム天板は表面が柔らかい質感となっています。文字等を書く際は筆圧に注意してください。天板表面がへこんだりキズついたりすることがあります。

健康な空気質の確保のために換気励行のお願い

1. 製品購入時の注意事項
購入当初は、化学物質の発散が多いことがあります。暫くの間は、換気や通気を十分に行うよう心掛けてください。室内の換気が十分に行われないと室内化学物質濃度が高まり、健康に影響を及ぼすことがあります。
2. 温度や湿度の変化による換気の励行
室内が著しく高温多湿になる場合(温度28℃、相対湿度50%超が目安)には、窓を閉め切らないようにするか、強制換気を行ってください。室内化学物質濃度が高まり、健康に影響を及ぼすことがあります。

お手入れ方法

1. 汚れを落とす場合は、から拭きするかぬらして固く絞った布などで拭いてください。
2. 汚れのひどい場合には薄めた中性洗剤を使用して拭き取り、その後ぬらして固く絞った布などで拭いて洗剤を完全に取り除いてください。
※シンナー・アルコール類は使用しないでください。

お問い合わせ先

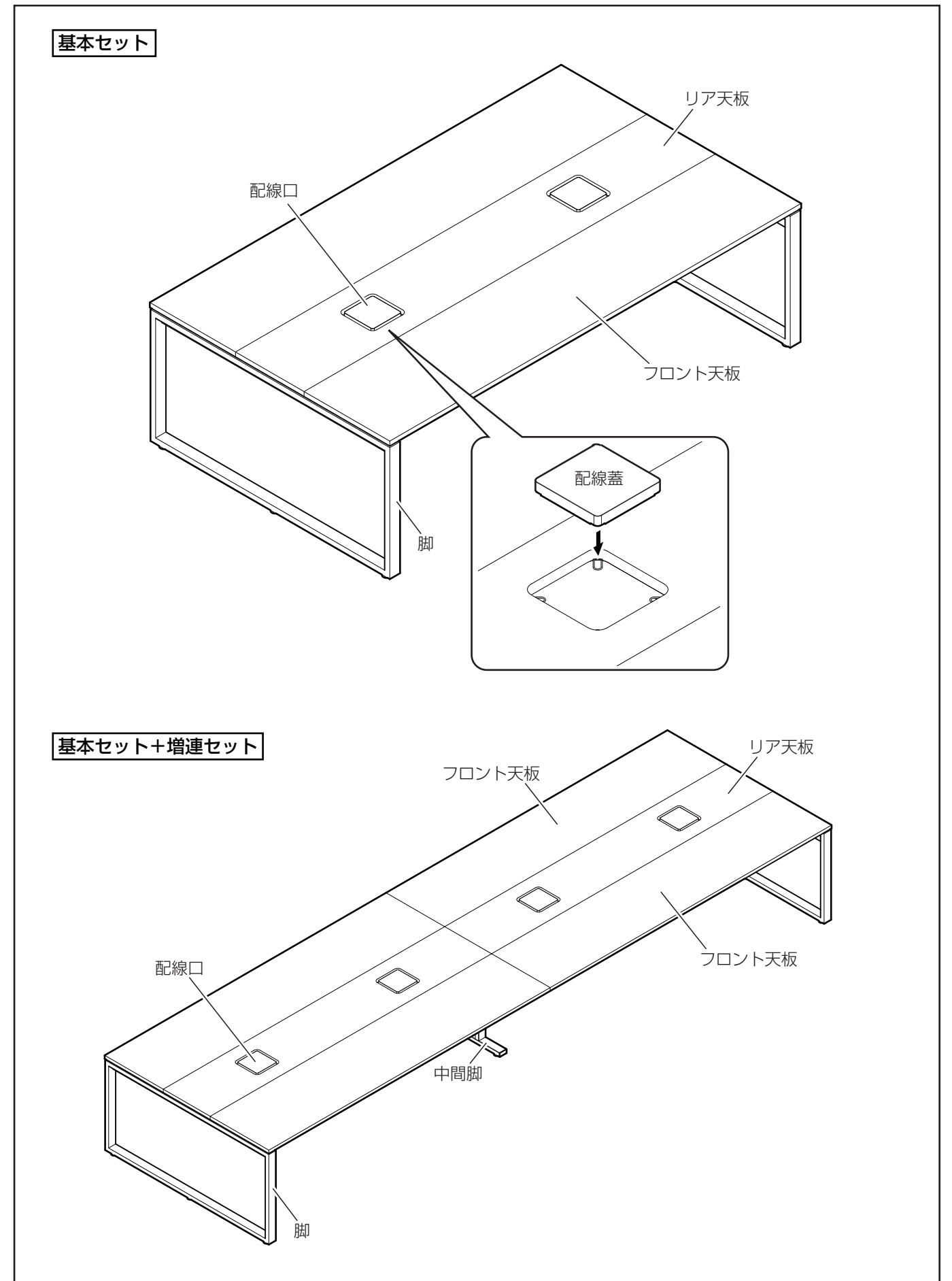
製品に関するご質問は、ご購入店・または下記のお問い合わせセンターにお寄せください。

ガラージお客様センター / TEL . 0120-331-753

(9:00~17:30,土・日曜、祝日、年末年始を除く)

JOIFA 331

各部の名称



NS フリーアドレスデスク組立説明書

2015.3.12

注意



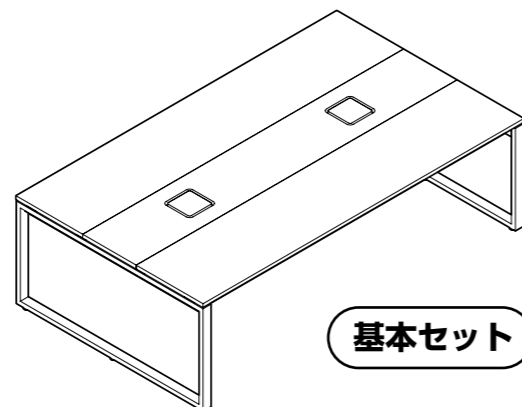
組み立ての前に必ずお読みください。不適切な組み立ては事故につながる恐れがあります。重量がありますので、2人以上で組み立ててください。梱包を開封する際は、カッターなどで本体をキズ付けないよう十分ご注意ください。

- 工具の取り扱いには十分ご注意ください。
- 組み立ての際はお子さまに注意し広い場所で行ってください。
- 組立説明書に従って組み立ててください。組み立て手順を間違えると組み立たない場合があります。
- 組み立て手順に従い、はめ込む部分は確実にはめ込んでください。不十分ですと使用中に製品が破損しケガをする恐れがあります。
- 組み立て手順に従い、ネジなどで確実に止め組み立ててください。不十分ですと使用中に製品が破損しケガをする恐れがあります。
- 組み立ての際、製品及び床などをキズつけないようご注意ください。

本製品は基本セット7梱包、増設セット6梱包となっています。
お買い上げ時の注文コード・品番と異なりますので、下の表にてご確認ください。

基本セット							
ご注文コード	品名	リア天板	フロント天板	脚	フレーム	配線セット	梱包数
698216	NS-B247HMB W1/BK	698243	698245 (2セット)	698237 (2セット)	698239	698241	計7梱包
698217	NS-B247HMB WM/BK		698246 (2セット)				
698218	NS-B247HMB T2/BK		698247 (2セット)				
698219	NS-B247HLB RD/BK		698248 (2セット)				
698220	NS-B247HLB YG/BK		698249 (2セット)				
698221	NS-B247HLB CM/BK		698250 (2セット)				
698222	NS-B247HLB GY/BK		698251 (2セット)				
増設セット							
ご注文コード	品名	リア天板	フロント天板	脚	フレーム	配線セット	梱包数
698223	NS-B247HMJ W1/BK	698243	698245 (2セット)	698238	698239	698242	計6梱包
698224	NS-B247HMJ WM/BK		698246 (2セット)				
698225	NS-B247HMJ T2/BK		698247 (2セット)				
698226	NS-B247HLJ RD/BK		698248 (2セット)				
698227	NS-B247HLJ YG/BK		698249 (2セット)				
698228	NS-B247HLJ CM/BK		698250 (2セット)				
698229	NS-B247HLJ GY/BK		698251 (2セット)				
698230	NS-B127HMJ W1/BK	698244	698252 (2セット)	698238	698240	698259	計6梱包
698231	NS-B127HMJ WM/BK		698253 (2セット)				
698232	NS-B127HMJ T2/BK		698254 (2セット)				
698233	NS-B127HLJ RD/BK		698255 (2セット)				
698234	NS-B127HLJ YG/BK		698256 (2セット)				
698235	NS-B127HLJ CM/BK		698257 (2セット)				
698236	NS-B127HLJ GY/BK	698258 (2セット)					

お客さままでご用意ください。



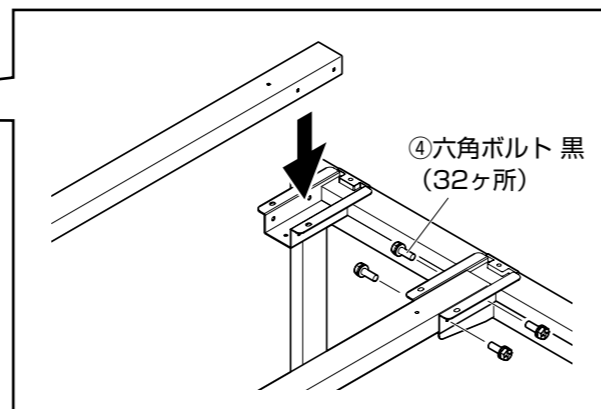
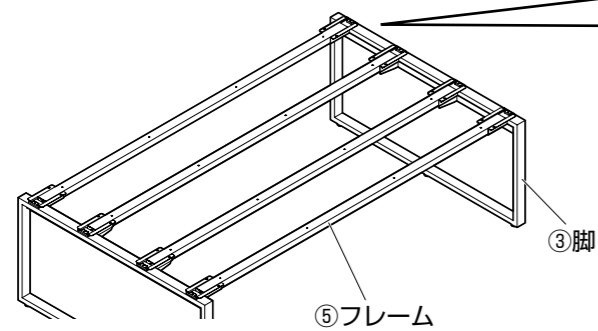
最初に必要なパーツが揃っているか確認してください。

<p>リア天板</p> <p>698243 NS-ST244 LK 698244 NS-ST124 LK</p>	<p>配線蓋</p> <p>①リア天板 (1枚)</p>																				
<p>フロント天板</p> <p>698245 NS-NT245 W1 698246 NS-NT245 WM 698247 NS-NT245 T2 698248 NS-NT245 RD 698249 NS-NT245 YG 698250 NS-NT245 CM 698251 NS-NT245 GY 698252 NS-NT125 W1 698253 NS-NT125 WM 698254 NS-NT125 T2 698255 NS-NT125 RD 698256 NS-NT125 YG 698257 NS-NT125 CM 698258 NS-NT125 GY</p>	<p>②フロント天板 (1枚)</p> <p>※2セットあります。</p>																				
<p>脚</p> <p>698237 NS-K1472 BK (基本セットのみ)</p>	<p>③脚 (1台)</p> <p>●黒 ④六角ボルト M6×16 (24本) ●長 ⑦六角ボルト M6×25 (4本) ⑧キャップ (4ヶ) 標準使用期間説明書 取扱説明書 本組立説明書 ※2セットあります。</p>																				
<p>中間脚</p> <p>698238 NS-CK1372 BK (増設セットのみ)</p>	<p>⑥中間脚 (1台)</p> <p>●黒 ④六角ボルト M6×16 (48本)</p>																				
<p>フレーム</p> <p>698239 NS-F24 DGY 698240 NS-F12 DGY</p>	<p>⑤フレーム (4本)</p> <p>●黒 ④六角ボルト M6×16 (16本) (W1200用は12本)</p>																				
<p>配線受けセット</p>	<table border="1"> <thead> <tr> <th></th> <th>⑨配線受けA</th> <th>⑩配線受けB</th> <th>⑪配線受けC</th> <th>④六角ボルト</th> </tr> </thead> <tbody> <tr> <td>698241 NS-HB</td> <td>2ヶ</td> <td>1ヶ</td> <td>—</td> <td>11本</td> </tr> <tr> <td>698242 NS-HJ</td> <td>2ヶ</td> <td>1ヶ</td> <td>2ヶ</td> <td>15本</td> </tr> <tr> <td>698259 NS-H12J</td> <td>1ヶ</td> <td>—</td> <td>2ヶ</td> <td>8本</td> </tr> </tbody> </table>		⑨配線受けA	⑩配線受けB	⑪配線受けC	④六角ボルト	698241 NS-HB	2ヶ	1ヶ	—	11本	698242 NS-HJ	2ヶ	1ヶ	2ヶ	15本	698259 NS-H12J	1ヶ	—	2ヶ	8本
	⑨配線受けA	⑩配線受けB	⑪配線受けC	④六角ボルト																	
698241 NS-HB	2ヶ	1ヶ	—	11本																	
698242 NS-HJ	2ヶ	1ヶ	2ヶ	15本																	
698259 NS-H12J	1ヶ	—	2ヶ	8本																	

基本セット

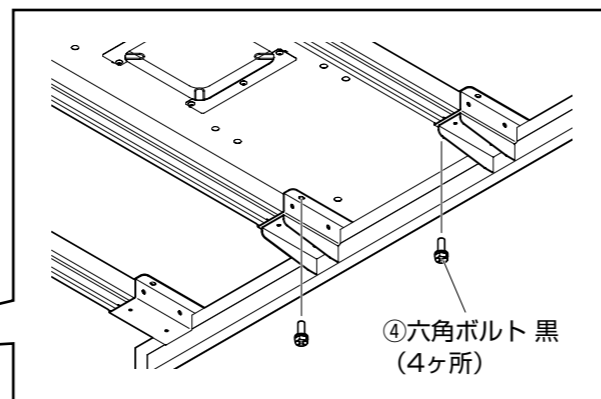
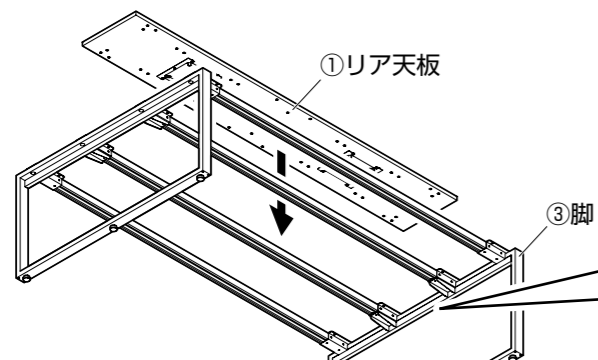
① 脚とフレームの組み立て

⑤フレームを③脚に④六角ボルトで固定します。



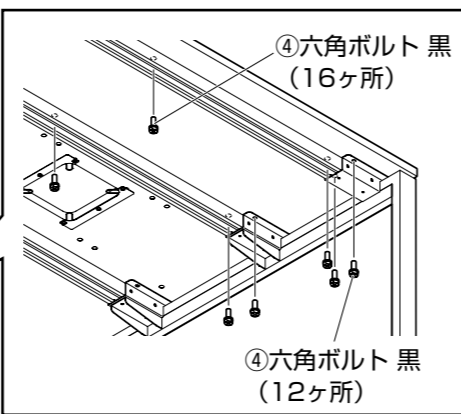
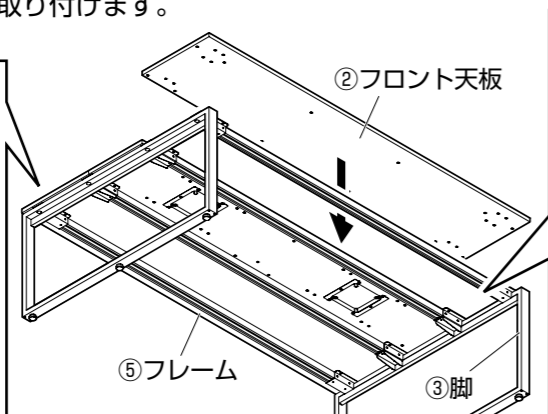
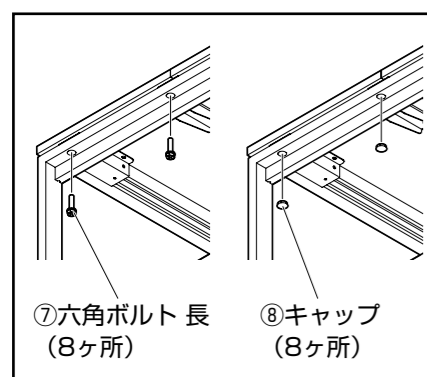
② リア天板の取り付け

①リア天板を④六角ボルトで③脚に仮止めします。



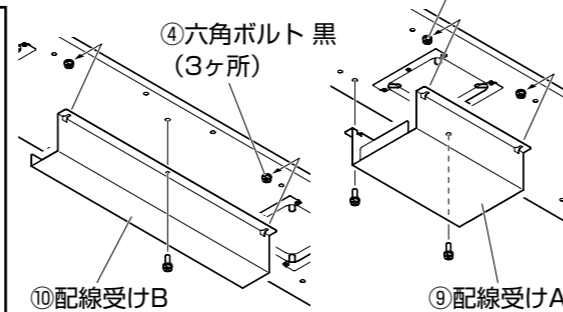
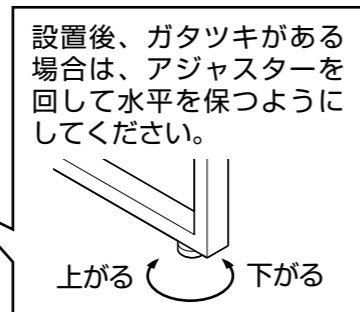
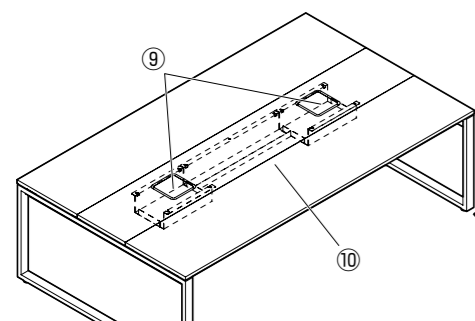
③ フロント天板の取り付け (2枚)

- ②フロント天板を④六角ボルトで③脚に仮止めします。(12ヶ所)
- ②フロント天板と⑤フレームを④六角ボルトで仮止めします。(16ヶ所)
- ③脚の裏側から⑦六角ボルト(長)で②フロント天板を仮止めします。
- ①リア天板と②フロント天板の端面が揃っていることを確認して全てのボルトをしっかり締め付けてください。
- ③脚の裏面から⑧キャップを取り付けます。



④ 配線受けの取り付け

④六角ボルトを①リア天板裏に5mmほど隙間を空けて取り付けます。
⑨⑩配線受けの溝部分を④六角ボルトに引っ掛けた後、④六角ボルトで固定します。

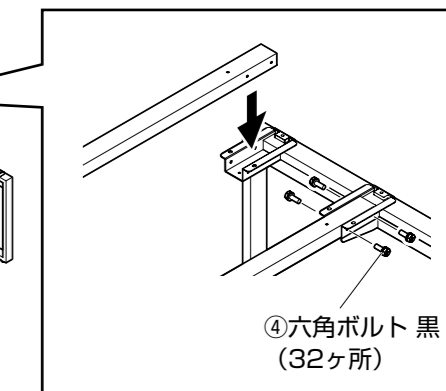
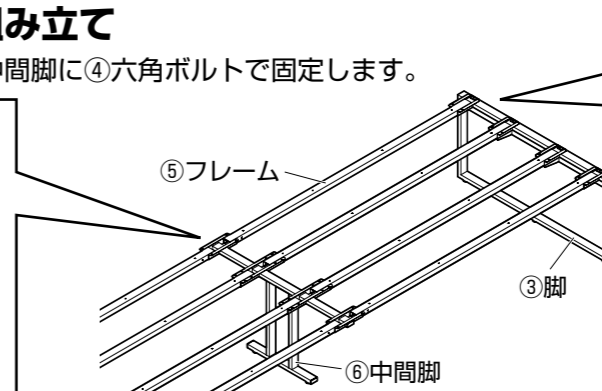
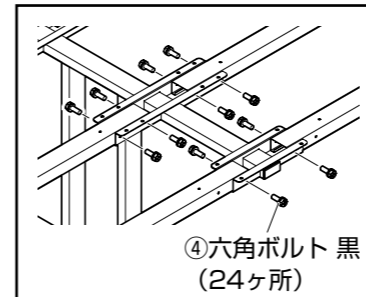


Garage®

増設セット (W2400の場合)

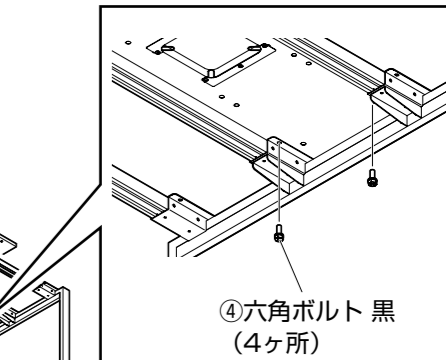
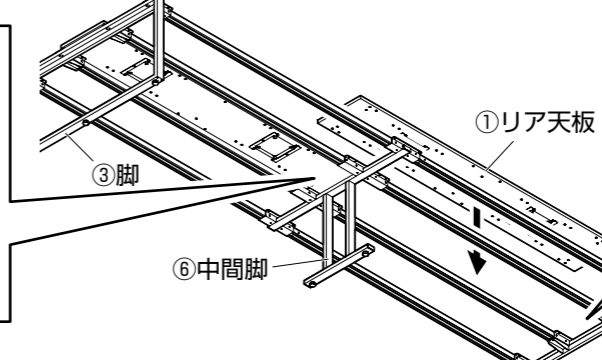
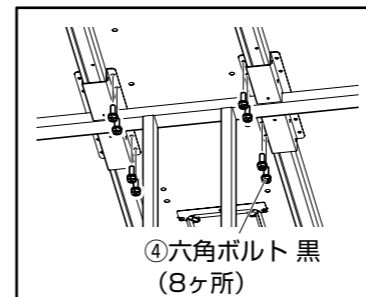
① 脚とフレームの組み立て

⑤フレームを③脚と⑥中間脚に④六角ボルトで固定します。



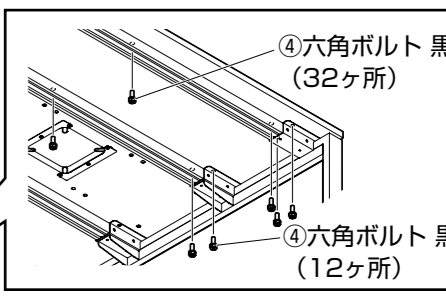
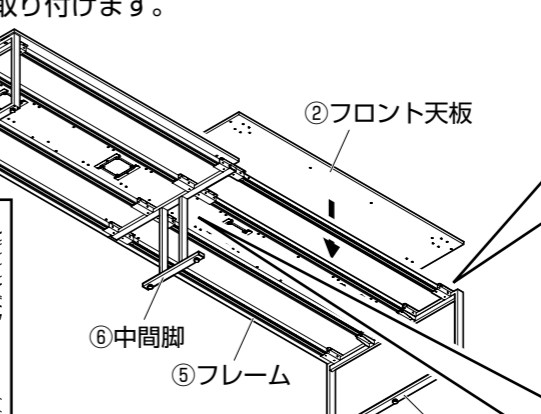
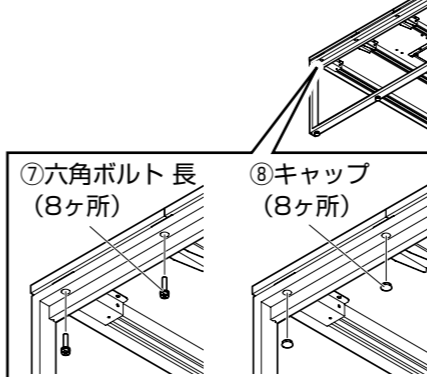
② リア天板の取り付け (2枚)

①リア天板を④六角ボルトで③脚と⑥中間脚に仮止めします。



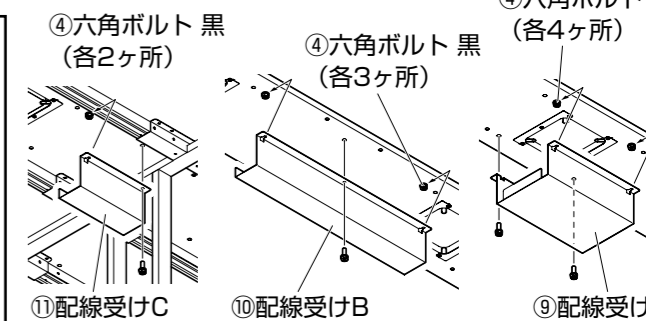
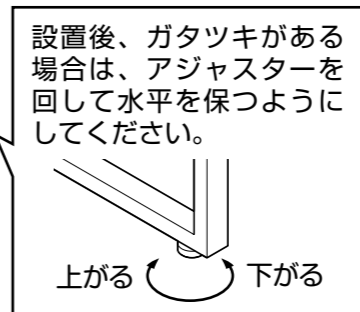
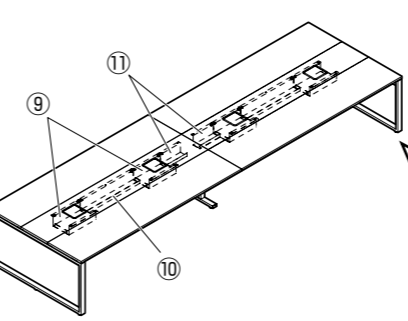
③ フロント天板の取り付け (4枚)

- ②フロント天板を④六角ボルトで③脚と⑥中間脚に仮止めします。(12ヶ所)
- ②フロント天板と⑤フレームを④六角ボルトで仮止めします。(32ヶ所)
- ③脚の裏側から⑦六角ボルト(長)で②フロント天板を仮止めします。
- ①リア天板と②フロント天板の端面が揃っていることを確認して全てのボルトをしっかり締め付けてください。
- ③脚の裏面から⑧キャップを取り付けます。



④ 配線受けの取り付け

④六角ボルトを①リア天板裏に5mmほど隙間を空けて取り付けます。
⑨⑩⑪配線受けの溝部分を④六角ボルトに引っ掛けた後、④六角ボルトで固定します。



Garage®