

NS デスク取扱説明書

2015.2.17

この度は当社製品をお買いあげいただき誠にありがとうございます。
ご使用前にこの取扱説明書をよくお読みいただき末永くご愛用いただきますよう、お願い申し上げます。
お読みになったあとは、大切に保管してください。

- 警告**
- 積み重ねて保管しないでください。倒れてけがをすることがあります。
 - 廃棄するときは購入店にご相談ください。焼却すると有毒ガスが発生することがあります。
- 注意**
- 天板の外周部に片寄って重い物をのせないでください。倒れてけがをすることがあります。
 - 火のそばに近づけて設置しないでください。火災になることがあります。
 - 天板に60kg以上（等分布質量）のものをのせないでください。倒れてけがをすることがあります。
 - 各部のねじ類がゆるんだまま使用せず、増し締めをしてください。破損や倒れてけがをすることがあります。
 - 異常を発見したらそのまま使用せず、購入店にご相談ください。破損や倒れてけがをすることがあります。
 - 天板に乗ったり腰を掛けたりしないでください。倒れてけがをすることがあります。
 - 机を移動する際は天板と脚の隙間に手を入れて作業しないでください。けがをすることがあります。
 - 用途以外に使用しないでください。事故やけがをすることがあります。
 - 分解や改造をしないでください。破損やけがをすることがあります。

ご使用上の注意

1. 直射日光・暖房器具などの高熱を避けてください。変色、変形することがあります。
2. 湿気の多いところには置かないでください。腐食、変形することがあります。
3. 熱い鍋やヤカンなど高温の物を直接天板に置かないでください。天板面やエッジ部が変色、変形することがあります。
4. 天板面や縁材に固いものを落としたり、ぶつけたりしないでください。天板面や縁材を破損することがあります。
5. 天板表面の色調・仕様の関係で、汚れ及び皮脂等が目立つことがあります。その場合は下記「お手入れ方法」に従って汚れを拭き取ってください。
6. 家具は水平を保つように設置してください。ガタツキがある状態で使用すると家具が変形し、破損やけがをすることがあります。
7. ウッドフロア等で使用する場合は、床面を傷つけない様、市販のフェルトやカーペット等を敷いてご使用ください。
8. 水や飲料等をこぼした場合は速やかに拭き取ってください。変色・変形することがあります。
9. リノリウム天板は購入時、しばらくは独特なおいがしますが、時間の経過により無くなっていきますので、換気や通気を十分に行うようにしてください。
10. リノリウム天板は表面が柔らかい質感となっています。文字等を書く際は筆圧に注意してください。天板表面がへこんだりキズついたりすることがあります。

健康な空気質の確保のために換気励行のお願い

1. 製品購入時の注意事項
購入当初は、化学物質の発散が多いことがあります。暫くの間は、換気や通気を十分に行うよう心掛けてください。室内の換気が十分に行われないと室内化学物質濃度が高まり、健康に影響を及ぼすことがあります。
2. 温度や湿度の変化による換気の励行
室内が著しく高温多湿になる場合（温度28℃、相対湿度50%超が目安）には、窓を閉め切らないようにするか、強制換気を行ってください。室内化学物質濃度が高まり、健康に影響を及ぼすことがあります。

お手入れ方法

1. 汚れを落とす場合は、から拭きするかぬらして固く絞った布などで拭いてください。
2. 汚れのひどい場合には薄めた中性洗剤を使用して拭き取り、その後ぬらして固く絞った布などで拭いて洗剤を完全に取り除いてください。
※シンナー・アルコール類は使用しないでください。

お問い合わせ先

製品に関するご質問は、ご購入店・または下記のお問い合わせセンターにお寄せください。

ガラージお客様センター / TEL . 0120-331-753
(9:00~18:00,土・日曜、祝日、年末年始を除く)

JOIFA 331

NS デスク組立説明書

2015.2.17



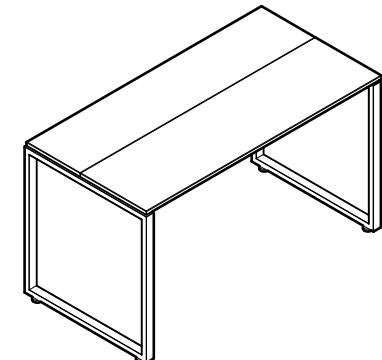
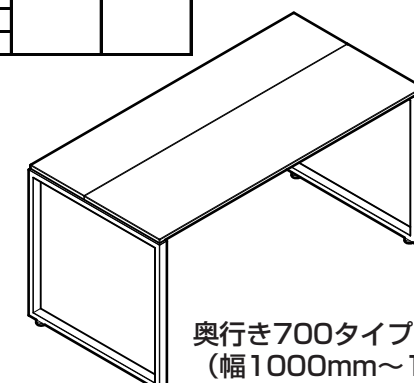
組み立ての前に必ずお読みください。不適切な組み立ては事故につながる恐れがあります。重量がありますので、2人以上で組み立ててください。梱包を開封する際は、カッターなどで本体をキズ付けないよう十分ご注意ください。

- 工具の取り扱いには十分ご注意ください。
- 組み立ての際はお子さまに注意し広い場所で行ってください。
- 組立説明書に従って組み立ててください。組み立て手順を間違えると組み立たない場合があります。
- 組み立て手順に従い、はめ込む部分は確実ににはめ込んでください。不十分ですと使用中に製品が破損しケガをする恐れがあります。
- 組み立て手順に従い、ネジなどで確実に止め組み立ててください。不十分ですと使用中に製品が破損しケガをする恐れがあります。
- 組み立ての際、製品及び床などをキズつけないようご注意ください。

本製品は、以下の3梱包（フロント天板、リア天板、脚）となっています。
お買い上げ時のご注文コード・品番と異なっていますので、下の表にてご確認ください。

| 奥行き700タイプ (幅1000mm~1800mm) | | | | | 奥行き600タイプ (幅1000mm~1400mm) | | | | |
|-------------------------------|-----------------|--------|--------|--------|-------------------------------|-----------------|--------|--------|--------|
| ご注文コード | 品名(フロント天板/リア天板) | フロント天板 | リア天板 | 脚 | ご注文コード | 品名(フロント天板/リア天板) | フロント天板 | リア天板 | 脚 |
| 698017 | NS-187HM (白/黒) | 698087 | | | 698052 | NS-146HM (白/黒) | 698123 | | |
| 698018 | NS-187HM (白木/黒) | 698088 | | | 698053 | NS-146HM (白木/黒) | 698124 | | |
| 698019 | NS-187HM (濃木/黒) | 698089 | | | 698054 | NS-146HM (濃木/黒) | 698125 | | |
| 698020 | NS-187HL (赤/黒) | 698090 | 698081 | 698086 | 698055 | NS-146HL (赤/黒) | 698126 | 698083 | 698122 |
| 698021 | NS-187HL (黄緑/黒) | 698091 | | | 698056 | NS-146HL (黄緑/黒) | 698127 | | |
| 698022 | NS-187HL (薄茶/黒) | 698092 | | | 698057 | NS-146HL (薄茶/黒) | 698128 | | |
| 698023 | NS-187HL (灰/黒) | 698093 | | | 698058 | NS-146HL (灰/黒) | 698129 | | |
| 698024 | NS-167HM (白/黒) | 698094 | | | 698059 | NS-126HM (白/黒) | 698130 | | |
| 698025 | NS-167HM (白木/黒) | 698095 | | | 698060 | NS-126HM (白木/黒) | 698131 | | |
| 698026 | NS-167HM (濃木/黒) | 698096 | | | 698061 | NS-126HM (濃木/黒) | 698132 | | |
| 698027 | NS-167HL (赤/黒) | 698097 | 698082 | 698086 | 698062 | NS-126HL (赤/黒) | 698133 | 698084 | 698122 |
| 698028 | NS-167HL (黄緑/黒) | 698098 | | | 698063 | NS-126HL (黄緑/黒) | 698134 | | |
| 698029 | NS-167HL (薄茶/黒) | 698099 | | | 698064 | NS-126HL (薄茶/黒) | 698135 | | |
| 698030 | NS-167HL (灰/黒) | 698100 | | | 698065 | NS-126HL (灰/黒) | 698136 | | |
| 698031 | NS-147HM (白/黒) | 698101 | | | 698066 | NS-106HM (白/黒) | 698137 | | |
| 698032 | NS-147HM (白木/黒) | 698102 | | | 698067 | NS-106HM (白木/黒) | 698138 | | |
| 698033 | NS-147HM (濃木/黒) | 698103 | | | 698068 | NS-106HM (濃木/黒) | 698139 | | |
| 698034 | NS-147HL (赤/黒) | 698104 | 698083 | 698086 | 698069 | NS-106HL (赤/黒) | 698140 | 698085 | 698122 |
| 698035 | NS-147HL (黄緑/黒) | 698105 | | | 698070 | NS-106HL (黄緑/黒) | 698141 | | |
| 698036 | NS-147HL (薄茶/黒) | 698106 | | | 698071 | NS-106HL (薄茶/黒) | 698142 | | |
| 698037 | NS-147HL (灰/黒) | 698107 | | | 698072 | NS-106HL (灰/黒) | 698143 | | |
| 698038 | NS-127HM (白/黒) | 698108 | | | | | | | |
| 698039 | NS-127HM (白木/黒) | 698109 | | | | | | | |
| 698040 | NS-127HM (濃木/黒) | 698110 | | | | | | | |
| 698041 | NS-127HL (赤/黒) | 698111 | 698084 | 698086 | | | | | |
| 698042 | NS-127HL (黄緑/黒) | 698112 | | | | | | | |
| 698043 | NS-127HL (薄茶/黒) | 698113 | | | | | | | |
| 698044 | NS-127HL (灰/黒) | 698114 | | | | | | | |
| 698045 | NS-107HM (白/黒) | 698115 | | | | | | | |
| 698046 | NS-107HM (白木/黒) | 698116 | | | | | | | |
| 698047 | NS-107HM (濃木/黒) | 698117 | | | | | | | |
| 698048 | NS-107HL (赤/黒) | 698118 | 698085 | 698086 | | | | | |
| 698049 | NS-107HL (黄緑/黒) | 698119 | | | | | | | |
| 698050 | NS-107HL (薄茶/黒) | 698120 | | | | | | | |
| 698051 | NS-107HL (灰/黒) | 698121 | | | | | | | |

お客さままでご用意ください。



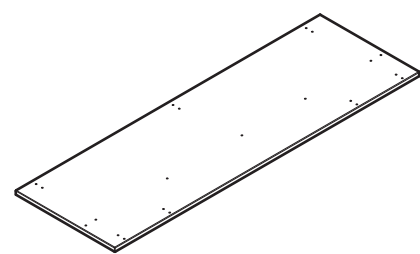


天板を裏返しにして組み立てます。
 ※天板がキズつかないように毛布や天板を包装しているシートなどを敷いてください。
 (床の上やダンボールの上では組み立てないでください。)

最初に必要なパーツが揃っているか確認してください。

| | | |
|---------|----------|------|
| 698-087 | NS-NT184 | (白) |
| 698-088 | NS-NT184 | (白木) |
| 698-089 | NS-NT184 | (濃木) |
| 698-090 | NS-NT184 | (赤) |
| 698-091 | NS-NT184 | (黄緑) |
| 698-092 | NS-NT184 | (薄茶) |
| 698-093 | NS-NT184 | (灰) |
| 698-094 | NS-NT164 | (白) |
| 698-095 | NS-NT164 | (白木) |
| 698-096 | NS-NT164 | (濃木) |
| 698-097 | NS-NT164 | (赤) |
| 698-098 | NS-NT164 | (黄緑) |
| 698-099 | NS-NT164 | (薄茶) |
| 698-100 | NS-NT164 | (灰) |
| 698-101 | NS-NT144 | (白) |
| 698-102 | NS-NT144 | (白木) |
| 698-103 | NS-NT144 | (濃木) |
| 698-104 | NS-NT144 | (赤) |
| 698-105 | NS-NT144 | (黄緑) |
| 698-106 | NS-NT144 | (薄茶) |
| 698-107 | NS-NT144 | (灰) |
| 698-108 | NS-NT124 | (白) |
| 698-109 | NS-NT124 | (白木) |
| 698-110 | NS-NT124 | (濃木) |
| 698-111 | NS-NT124 | (赤) |
| 698-112 | NS-NT124 | (黄緑) |
| 698-113 | NS-NT124 | (薄茶) |
| 698-114 | NS-NT124 | (灰) |

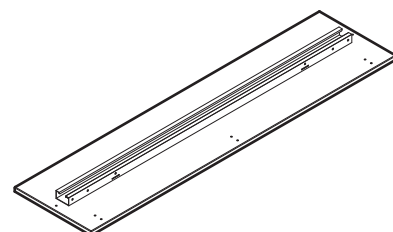
| | | |
|---------|----------|------|
| 698-115 | NS-NT104 | (白) |
| 698-116 | NS-NT104 | (白木) |
| 698-117 | NS-NT104 | (濃木) |
| 698-118 | NS-NT104 | (赤) |
| 698-119 | NS-NT104 | (黄緑) |
| 698-120 | NS-NT104 | (薄茶) |
| 698-121 | NS-NT104 | (灰) |
| 698-123 | NS-NT143 | (白) |
| 698-124 | NS-NT143 | (白木) |
| 698-125 | NS-NT143 | (濃木) |
| 698-126 | NS-NT143 | (赤) |
| 698-127 | NS-NT143 | (黄緑) |
| 698-128 | NS-NT143 | (薄茶) |
| 698-129 | NS-NT143 | (灰) |
| 698-130 | NS-NT123 | (白) |
| 698-131 | NS-NT123 | (白木) |
| 698-132 | NS-NT123 | (濃木) |
| 698-133 | NS-NT123 | (赤) |
| 698-134 | NS-NT123 | (黄緑) |
| 698-135 | NS-NT123 | (薄茶) |
| 698-136 | NS-NT123 | (灰) |
| 698-137 | NS-NT103 | (白) |
| 698-138 | NS-NT103 | (白木) |
| 698-139 | NS-NT103 | (濃木) |
| 698-140 | NS-NT103 | (赤) |
| 698-141 | NS-NT103 | (黄緑) |
| 698-142 | NS-NT103 | (薄茶) |
| 698-143 | NS-NT103 | (灰) |



①フロント天板 (1枚)

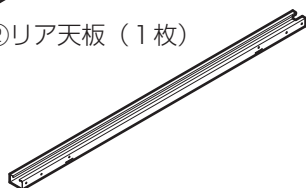
フロント天板

| | | |
|---------|----------|-----|
| 698-081 | NS-ST183 | (黒) |
| 698-082 | NS-ST163 | (黒) |
| 698-083 | NS-ST143 | (黒) |
| 698-084 | NS-ST123 | (黒) |
| 698-085 | NS-ST103 | (黒) |



②リア天板 (1枚)

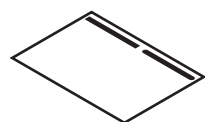
⑥連結プレート (3枚)
 ※W1600・1800は4枚



⑤補強 (1本)



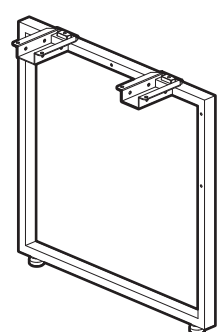
⑦六角ボルトM6×16 (12本)
 ※W1600・1800は16本



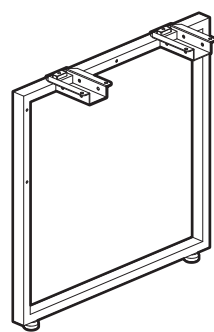
本説明書 (1枚)

リア天板

| | | |
|---------|------------|-----|
| 698-086 | NS-K0772LR | (黒) |
| 698-122 | NS-K0672LR | (黒) |



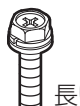
③左脚 (1台)



④右脚 (1台)



⑦六角ボルトM6×16 (21本)



⑧六角ボルトM6×25 (4本)

⑨穴キャップ (4ヶ)



⑨穴キャップ (4ヶ)

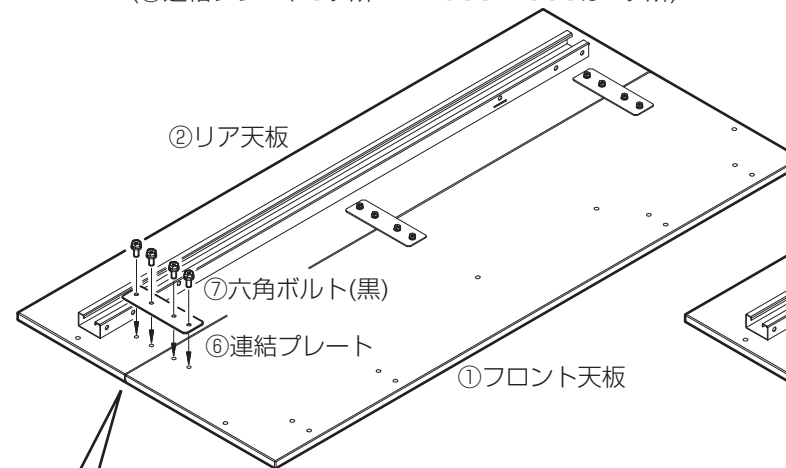


⑩キャップ (4ヶ)

脚セット

① フロント天板とリア天板を取り付けます。

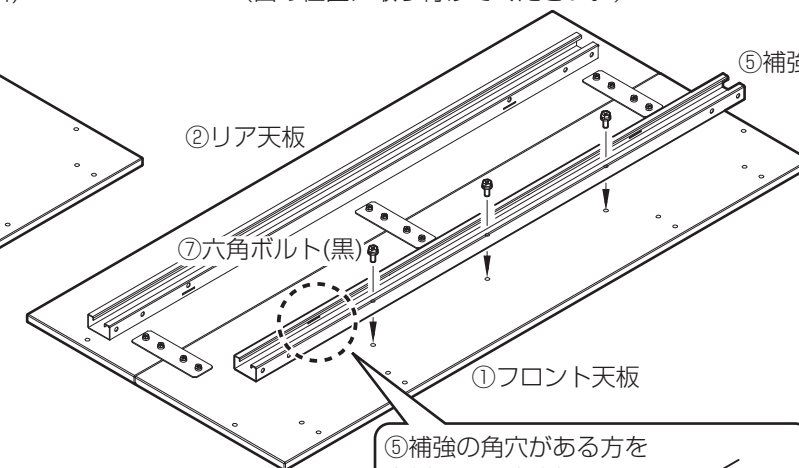
(⑥連結プレート3ヶ所：W1600・1800は4ヶ所)



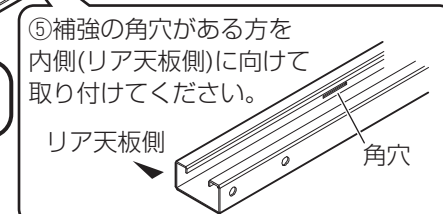
①②天板を隙間が出ないように合わせてください。

② フロント天板に補強を取り付けます。

(図の位置に取り付けてください。)

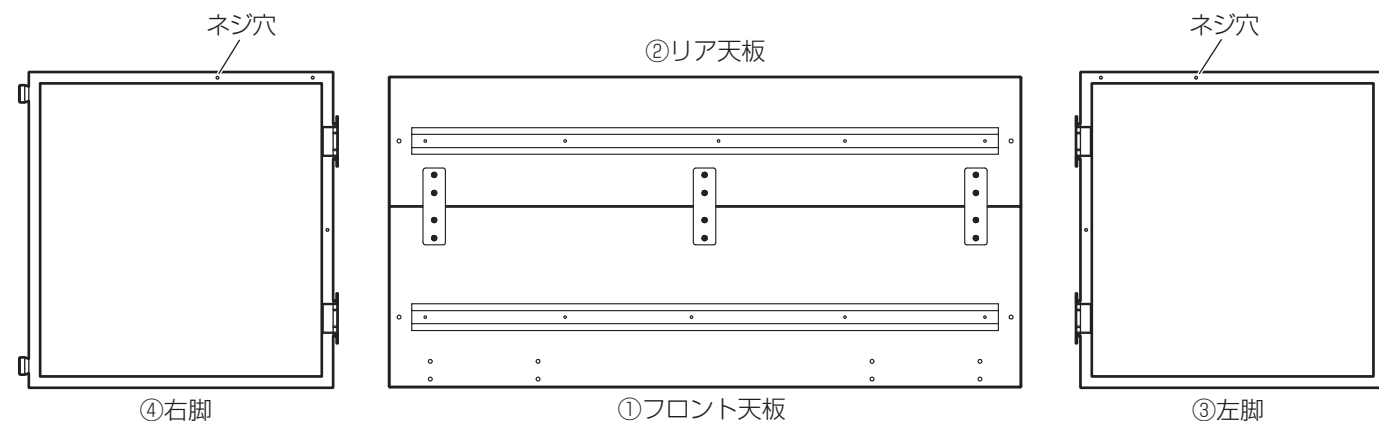


ポイント 反対に取り付けるとネジが合いません。



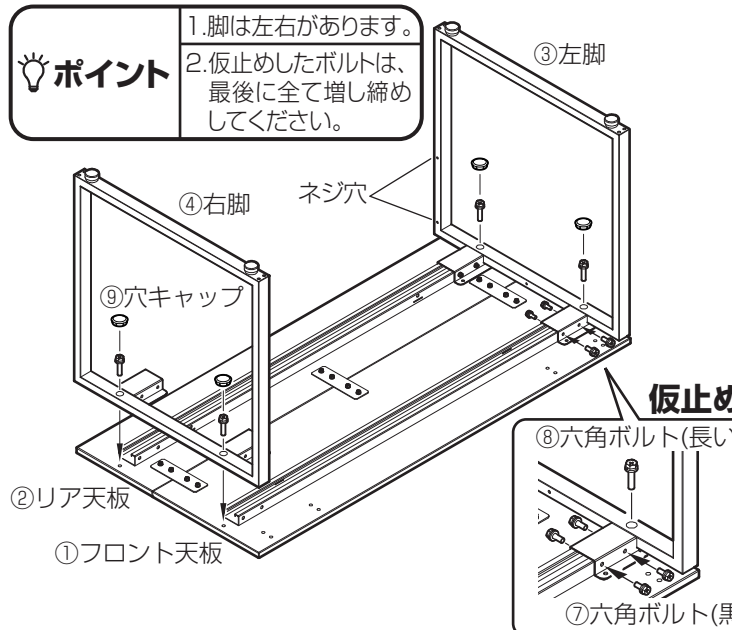
③ 天板と脚の取り付け (準備)

③④脚のネジ穴がリア天板側にあることを確認してください。



④ 脚を天板に取り付けます。

⑦六角ボルト(黒)で脚と補強を仮止めします。(16ヶ所)
 ⑧六角ボルト(長い)で脚と天板を仮止めします。(4ヶ所)
 脚裏側の穴に⑨穴キャップをはめ込みます。(4ヶ所)



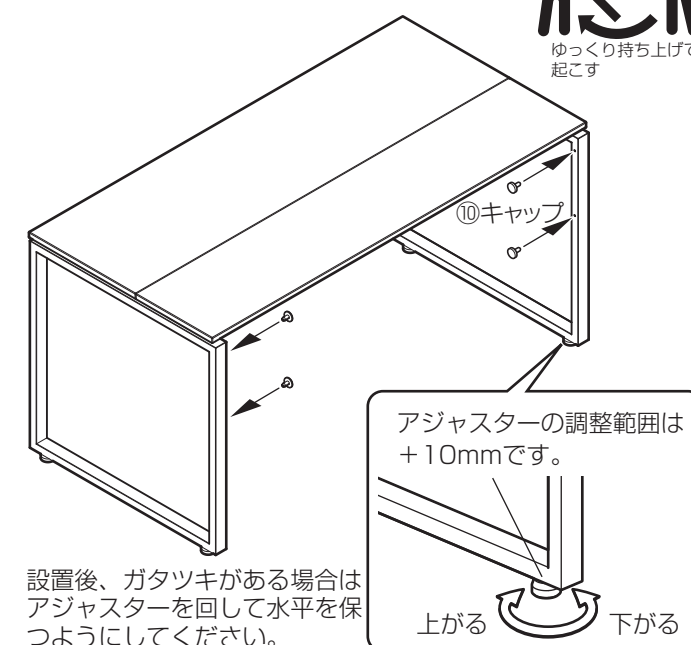
ポイント 1.脚は左右があります。
 2.仮止めたボルトは、最後に全て増し締めしてください。

⑤ デスクを起こして設置します。

⑩キャップを脚のネジ穴に取り付けてデスクを設置してください。



ゆっくり持ち上げて起こす



アジャスターの調整範囲は+10mmです。

設置後、ガタツキがある場合はアジャスターを回して水平を保つようにしてください。

上がる 下がる