

NEXISサイドキャビネット取扱説明書

このたびは「NEXIS サイドキャビネット」をお買い上げ頂きましてありがとうございます。ご使用前にこの取扱説明書をお読みになり正しくお使いください。お読みになった後は、大切に保管してください。

1. 安全のために必ずお守りください。

警告



- 廃棄する時は購入店へご相談ください。焼却すると有毒ガスを発生することがあります。

注意



- 転倒による破損やけがの恐れがありますので、以下の事項にご注意ください。
 - ・天板や引出しの上に乗らないでください。
 - ・天板の外縁部に片寄って重い物を載せないでください。
 - ・下段引出しに何も入っていない状態で、上段や中段の引出しに重い物を入れないでください。
 - ・物を入れる時は、下段引出しから順に行ってください。
 - ・引き出した引出しに収納物以外の負荷をかけないでください。
- 最大積載量を超えて物を収納しないでください。破損・転倒や物の落下によりけがをすることがあります。

	最大積載質量(等分布質量)
小引出し	10kg
中引出し	10kg
大引出し	15kg

・必ず上段引出しより下段引出しの質量が大きくなるように収納してください。上段引出しの方が重い場合には、転倒する危険があります。

- 用途以外の目的で使用しないでください。けがや故障、破損の原因となります。
 - ・キャビネットを踏み台がわりにしないでください。転倒してけがをすることがあります。
 - ・危険物(壊れ物・薬品・生き物など)を収納しないでください。人体や衣服を傷つけることがあります。
 - ・貴重品は収納しないでください。錠を破壊されて盗まれることがあります。
 - ・運搬具として使用しないでください。
- 床に段差のある場所を移動させる場合には、本体を持ち上げて行ってください。キャスターが破損したり、転倒してけがをすることがあります。
- 火や暖房器具のそばで使用しないでください。火災になることがあります。
- 収納物は引出しからはみださないこと。開閉・ラッチ・施錠等の機能障害となり、収納物を破損させる原因となります。
- 錠のキーを使用後は、必ず抜いて保管してください。衣服などを傷つけることがあります。



- 可動部の隙間に手を入れないでください。けがをすることがあります。
- デスクやテーブルなど、天板付近でのご使用の際は十分ご注意ください。手をはさむおそれがあります。



- 分解や改造はしないでください。破損やけがをすることがあります。
 - ・ボルトやネジのゆるみによるガタツキが生じた場合は、締め直してください。
 - ・異常を発見した時はそのまま使用せず、購入店に修理をお申し付けください。

2. 健やかな空気質の確保のために換気励行のお願い

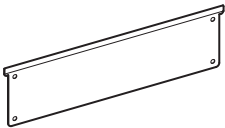
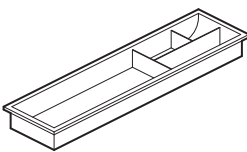
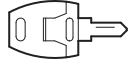
1. 製品購入時の注意事項

購入当初は、化学物質の発散が多いことがあります。暫くの間は、換気や通気を十分に行うよう心掛けてください。室内の換気が十分に行われないと室内化学物質濃度が高まり、健康に影響を及ぼすことがあります。

2. 温度や湿度の変化による換気の励行

室内が著しく高温多湿になる場合(温度28℃、相対湿度50%超が目安)には、窓を閉め切らないようにするか、強制換気を行ってください。室内化学物質濃度が高まり、健康に影響を及ぼすことがあります。

3. 付属品一覧

仕切板(中段用)	ペントレー	錠
 1枚	 1個	 2個 ※キャビネット中段引出しの中に入っています

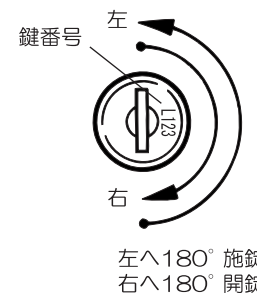
4. ご使用方法

錠は左へ180°回転しますと、引出し全てが施錠され(オールロック機構)、右へ180°回転しますと開錠されます。

- スペアキーは机の外部に保管してください。万一錠を2つとも紛失された場合は、シリンダーに刻印されている番号をご確認の上、お買い上げいただいた販売店にご連絡ください。

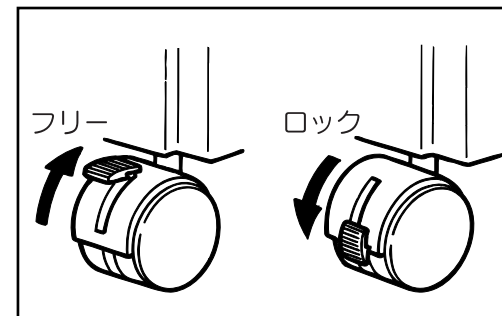
注意

引出しを開けたまま施錠しないでください。施錠状態で引出しを閉めると、錠が破損することがあります。



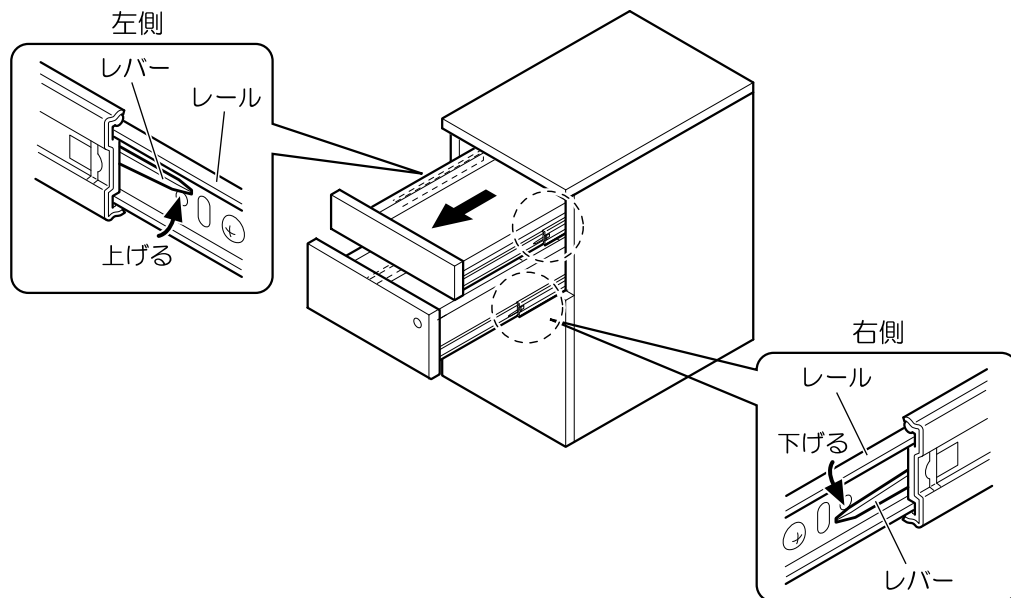
■キャスター操作のしかた

- サイドキャビネット3段の前面2ヶ所のキャスターにはロック装置が付いています。レバーを上下することによりフリー、ロックの切換えができます。
- 移動する時は必ずキャスターをフリーにして行ってください。



■引出しの外し方

キャビネットの引出しを最後まで引き出した後、両脇にあるレールのレバーの右側を下げ、左側は上げながら引出しを外します。



5. 製品の保証について

お使いの製品が取扱説明書、本体記載の注意ラベル等による正常なご使用状態のもとで不具合が発生した場合、下記保証期間をご参照の上、購入店または下記記載のお客様サービスセンターへご連絡ください。

1. 保証項目・期間

保証期間は、社団法人日本オフィス家具協会(JOIFA)のガイドラインに準拠して、お買い上げの日から下記の年限とさせていただきます。

対象部位	不具合内容	保証期間
外観・表面仕上げ	塗装及び樹脂部分の変・退色、レザー・クロスの摩耗	1年
機械部・可動部	引出し・スライド機械・扉の開閉・昇降機構の故障	2年
構造体	強度・構造体による破損	3年

※保証項目は、日本国内においてのみ有効とさせていただきます。

※この期間は、通常の状態で使用された場合を想定して定めたものですので、24時間、年中無休での業務や、これに準ずる過酷な使われ方をする所での保証期間ではありません。

●保証期間経過後の修理については有償とさせていただきます。

2. 保証対象外

保証期間内でも次のような場合には有料修理となります。

- 火災、天災による故障または破損。
- 改造や不当な修理または使用者の責任に帰すると認められる故障または損傷。

6. 製品の仕様に関するお問い合わせ先

製品の仕様に関するご質問は、各製品に貼付してあります商品表示シールの品番・製造番号をご確認の上、ご購入店・または下記のお客様サービスセンターにお寄せください。

お客様サービスセンター / ☎0120-432-298

受付時間 月曜日～金曜日 AM9:00～12:00 PM1:00～5:00
(土・日・祝日・年末年始・夏期休暇等は除く)

7. お見積り(商品・修理・パーツ)のご相談について

お見積りに関するご相談は、商品のご購入店にお問い合わせください。
なお、上記お客様サービスセンターより直接のお見積り提示・販売はしていません。

JOIFA 331

プラス株式会社

ホームページアドレス <http://www.plus.co.jp/>

Z8410886