

フレームラックOS 取扱説明書

20061107

この度は当社製品をお買いあげいただき誠にありがとうございます。
ご使用前にこの取扱説明書をよくお読みいただき永くご愛用いただきますよう、お願い申し上げます。
お読みになった後は、大切に保管してください。

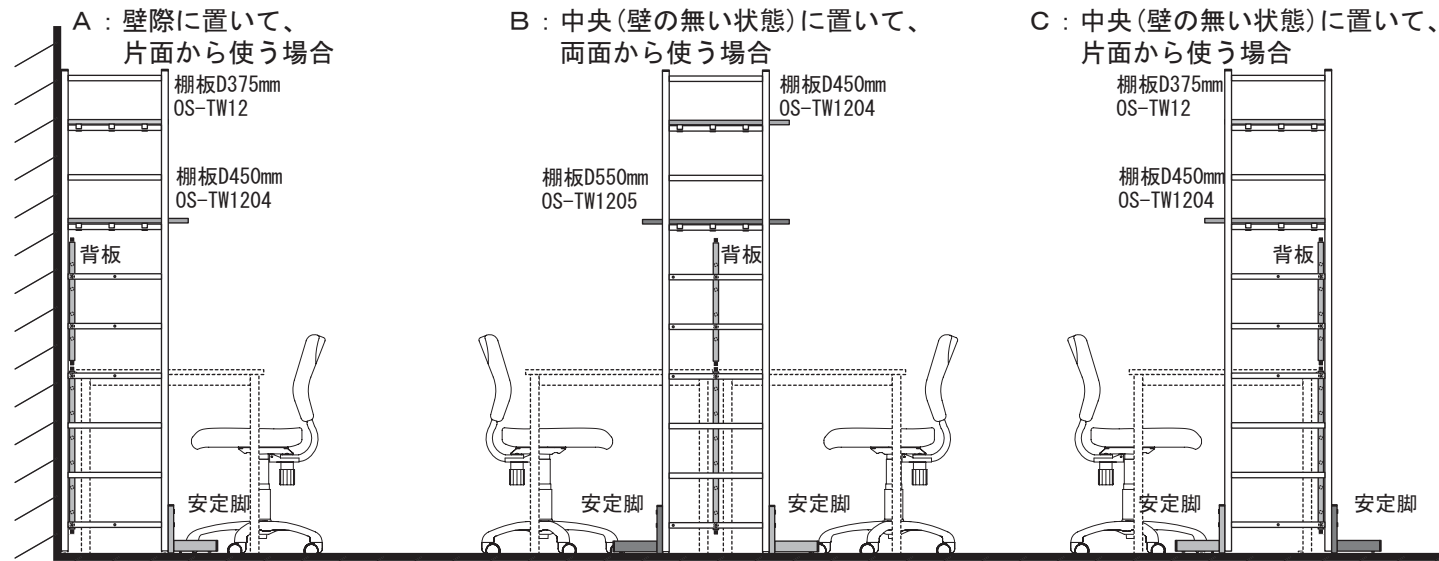


- 背板を使用して、デスク上の机上棚としてご使用の場合、ラックはデスクとは固定せず、ラックの重心が上に上がっていますので、必ず、安定脚を取り付けてください。ラックが倒れてケガをすることがあります。
- 廃棄するときは購入店にご相談ください。焼却すると有毒ガスが発生することがあります。



- 火のそばに近づけて設置しないでください。火災になることがあります。
- 棚板には登らないでください。棚板がはずれて転倒したりこわれてケガをすることがあります。
- 棚板には40kg以上の物をのせないでください。棚板が落下してケガをすることがあります。
- 危険物(壊れ物、毒物劇物等を含む薬品類、生き物など)を収納しないでください。人体や衣服を傷つけることがあります。
- 現金、証券等の貴重品は収納しないでください。鍵を壊されて盗まれることがあります。
- ネジ類がゆるんだまま使用しないでください。本体がこわれてケガをすることがあります。
- 異常を発見したまま使用しないでください。本体がこわれてケガをすることがあります。
- 用途以外では使用しないでください。ケガをすることがあります。

背板を使用して、デスク上の机上棚としてご使用の場合、ラックはデスクとは固定せず、ラックの重心が上に上がっていますので、必ず、安定脚を取り付けてください。ラックが倒れてケガをすることがあります。



一般のご注意

- 直射日光や熱、冷暖房器具の強風を直接当てないでください。ゆがみや変色の原因となります。
- 移動するときは二人以上で側板を持って、持ち上げてください。引きずると破損したり床面を傷つけることがあります。
- 高熱の物を直接棚板等の上に置かないでください。表面材が変色したり、剥がれることがあります。
- 棚板等の上に水等をこぼしたら、ただちに拭き取ってください。放っておきますと表面材が変色したり剥がれることがあります。



お手入れ方法

- ボルトやネジのゆるみが発生した場合は、増し締めを行ってください。
- 汚れを落とす場合は、から拭きするか固く絞った布などで拭いてください。
- 汚れのひどい場合には、薄めた中性洗剤を使用して拭き取り、その後固く絞った布などで拭いて洗剤を完全に取り除いてください。
- ※シンナー、アルコール類は使用しないでください。



お問い合わせ先

製品に関するご質問は、ご購入店、または下記のお問い合わせセンターにお寄せください。
ガラージお客様センター

Tel. 0120-331-753 9:00~18:00 (日曜祝日、年末年始を除く)

品質表示

- 外形寸法
OS-BP12 411-090 (背板のみ)
幅1230mm×奥行き20mm×高さ1116mm
OS-SP18ARK 411-091 (1ヶ)
幅20mm×奥行き184mm×高さ195mm
OS-TW1205 木411-092/白411-093
幅1265mm×奥行き550mm×高さ38mm
OS-TW1204 木411-077/白411-078
幅1265mm×奥行き450mm×高さ38mm
- 素材
背板、安定脚、棚下フレーム: 鋼製
棚板: 木製 (OS-TW1205/1204)
- 取り扱い上の注意
直射日光又は熱を避けてください。
据え付けに際し、湿気の多いところを避け、アジャスターの調整で書庫を水平に設置してください。
- 表示者 プラス株式会社ガラージ事業部
東京都千代田区三番町6-14

made in Taiwan

フレームラックOS 組立説明書

20051107

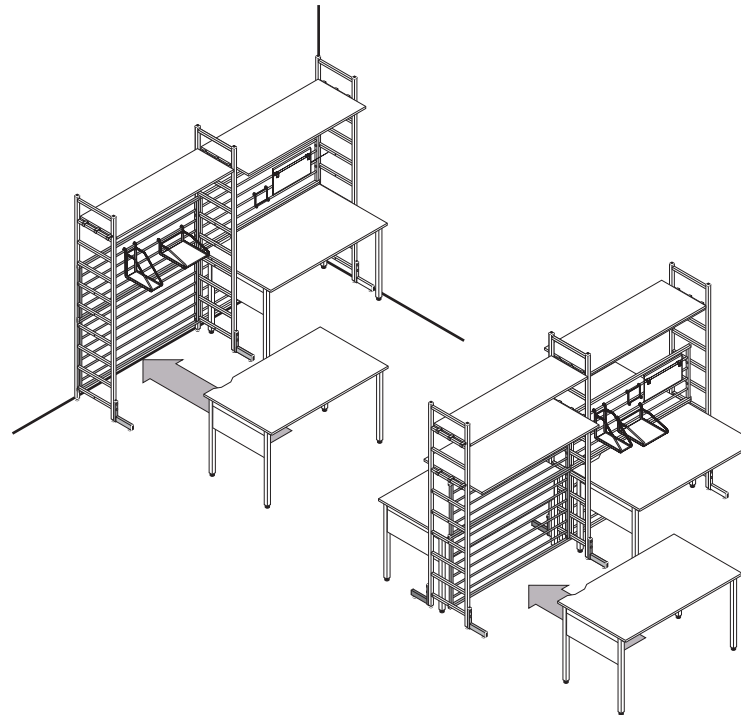
組立の前に必ずお読みください。
不適切な組立は事故につながる恐れがあります。
必ず二人以上で組立てください。



- 工具類の取り扱いには十分ご注意ください。
- 組立の際はお子さまに注意し、広い場所で行ってください。
- 組立説明書に従って組み立ててください。組立手順を間違えると組立たない場合があります。
- 組立の際、製品及び床などを傷つけないようご注意ください。



- 組立手順に従い、はめ込む部分は確実にはめ込んでください。不十分ですと使用中に製品が破損し、ケガをする恐れがあります。
- 組立手順に従い、ネジなどで確実に止め、組み立ててください。不十分ですと使用中に製品が破損し、ケガをする恐れがあります。



部材

最初に必要な部品が揃っているか確認してください。
似ている部品でも左右、上下で異なる場合がありますのでご注意ください。

BACK PANEL (背板)	LEG (安定脚)	RACK BOARD (棚板)	
OS-BP12 411-090 OS背板W12	OS-SP18ARK 411-091 OS背板W12	OS-TW1205 木411-092/白411-093 OS棚板木W12D05	OS-TW1204 木411-077/白411-078 OS棚板木W12D04
背板(上) 1枚 背板(下) 1枚 横パイプ(丸パイプ)が4本の物が、背板上で、6本の物が背板下になります。	安定脚(アジャスター付) 2ヶ 	フレーム締結金具 6ヶ 緩衝材不織布(白) 6枚+予備 ボルト(M6*15) 6本 ボルト(M6*30) 6本 木棚板 1枚 棚フレーム 1ヶ	フレーム締結金具 6ヶ 緩衝材不織布(白) 6枚+予備 ボルト(M6*15) 6本 ボルト(M6*30) 6本 木棚板 1枚 棚フレーム 1ヶ
安定脚(アジャスター付) 2ヶ (OS-SP18ARKと同じ物です) ボルト(M6*30) 15本 六角レンチ 1本	ボルト(M6*30) 4本 六角レンチ 1本	※組立用の六角レンチは、背プレスに付属しており、本製品には付属していません。	※組立用の六角レンチは、背プレスに付属しており、本製品には付属していません。

例えば、2連の場合の安定脚の数量

