

使用条件（ご使用前に必ずお読みください）

⚠ 警告

- このスタンドは非防水です。湿気の多い場所や水のかかる場所では使用できません。
➡ 火災・感電・絶縁不良の原因になります。
- 異常な振動や衝撃、腐食性ガスや可燃性ガス、粉じんの影響の受ける場所では使用できません。
➡ 火災・感電・落下・錆の原因になります。
- サウナ風呂等の高温場所では使用できません。
➡ 火災・焼損・やけどの原因になります。
- 付属のACアダプター以外は使用しないでください。
➡ 焼損・過熱・変色の原因になります。
- スタンドに布や紙等燃えやすいものをかぶせたり、近づけたりして使用しないでください。
➡ 火災・損傷・過熱・故障・変形の原因になります。
- スタンドを改造したり、部品を追加・変更して使用しないでください。
➡ 感電・落下・焼損・過熱・変色の原因になります。
- 電源の接続は使用方法に従って確実に行ってください。
➡ 接続が不完全な場合、故障の原因になります。
- 幼児の手の届くところで使わないでください。
➡ 火傷・感電・けがをするおそれがあります。
- まくら元およびベッドで使用しないでください。
➡ 倒れた場合、火災の原因になります。
- 据置面には十分に注意し、安定した場所でご使用ください。
➡ 倒れた場合、火災の原因になります。
- スタンドから煙が出たり、変な臭いがしたときには、速やかに電源を切ってください。
➡ 放置しますと火災・落下・けがの原因になります。販売店にご相談ください。
- 電源コードが損傷した場合（芯線の露出・断線等）、速やかに販売店に修理を依頼してください。
➡ そのまま使用しますと、火災・感電の原因になります。
- 電源コードの上に物をのせたり、挟み込んだりしないでください。
➡ コードが破損して、火災・感電の原因になります。
- スタンドのすきまや放熱穴等に金属類を差し込まないでください。
➡ 感電・故障の原因になります。
- カーテン等可燃物の近くで使用しないでください。
➡ 火災の原因になります。

⚠ 注意

- このスタンドは屋内専用器具です。屋外では使用できません。
➡ 火災・感電・故障の原因になります。
- 寒暖の差の激しい場所では使用しないでください。
➡ 感電・絶縁不良・器具内部の結露の原因になります。
- 点灯中及び消灯直後は光源部やセードが高温になっていますので素手で触らないでください。
➡ やけどの原因になります。
- このスタンドは周囲温度5℃～35℃、湿度45%～85%の中で使用してください。
➡ 高温・高湿の場合は焼損・過熱・故障・変形の原因になります。
- スタンドの定格電圧と電源電圧を必ず確認してください。
➡ 間違えてスタンドに過電圧を加えた場合、LEDの短寿命及び火災・過熱の原因になります。
- スタンドの近くや電波状況の弱い場所ではラジオ・補聴器・電話機・音響製品等に雑音が入る場合があります。
➡ スタンドとラジオ・補聴器・電話機・音響製品等を150cm以上離してご使用ください。
- 商品の特性上、明るさや光の色にバラつきが出る場合がありますのでご了承ください。
- 旅行等で長期間ご使用にならない場合はACアダプターをコンセントから抜いてください。
- スタンドの近くでリモコン（コントローラー）を操作した場合、誤作動することがあります。
➡ スタンドとコントローラー受信部を離してご使用ください。
- 部屋の他の器具と併用し、スタンドの光源部が直接目にあたらないようにセードの角度を調節してご使用ください。
➡ 目の健康にご注意ください。
- 光源部と被照射物とは10cm以上離してください。
➡ 被照射物の焼損・変形・変色の原因になります。
- ACアダプターを抜くときは、電源コードを引っ張らないでください。
➡ 感電やショートして発火することがあります。
- 電源コードを無理に曲げたり、ねじったり、引っ張ったりしないでください。
➡ 電源コードが損傷し、感電・故障の原因になります。
- ぬれた手でACアダプターを抜き差ししないでください。
➡ 感電の原因になります。
- スタンドや光源部に着色等をしないでください。
➡ 焼損・過熱・故障・変色の原因になります。
- 点灯および消灯直後に音が発生する場合があります。熱によるスタンド構成材料の収縮音です。
➡ ひどい場合は販売店にお申し出ください。
- LEDの交換はできません。



コイズミアームスタンド 取扱説明書

KRE-2TI-311
保存用

- ⚠ このたびはコイズミ製品をお買い上げいただき、まことにありがとうございます。
●ご使用前に、この取扱説明書をよくお読みのうえ正しくお使いください。
●事故防止等、安全のため、「使用上の注意」を必ずお守りいただいでご使用ください。
●お読みになった後は大切に保存していただき、取扱いのわからないときにお役立てください。

品番 PCL-311WH
PCL-312BK

この取扱説明書のマークについて SAFETY INFORMATION

| | | | |
|----------------------|--|--|--|
| 警告 WARNING | 説明書中の「警告」は人身事故の原因になる危険を示します。 A WARNING IN THE MANUAL DENOTES A HAZARD THAT CAN CAUSE INJURY OR DEATH. | | このマークの ついている説明文は 必ず守ってください。 KEEP THE NOTICE WITH THIS MARK. |
| 注意 CAUTION | 説明書中の「注意」は傷害や物的損傷の原因になる危険を示します。 A CAUTION IN THE MANUAL DENOTES A HAZARD THAT CAN DAMAGE EQUIPMENT. | | このマークの ついている説明文は 特に注意してください。 BE CAREFUL THE NOTICE WITH THIS MARK. |

使用上のご注意

- ⊘ やけどの原因になります。点灯中や消灯直後の光源部及びその周辺をさわらない。
- ⊘ 火災の原因になります。器具や光源部に布、紙等をかぶせたり、近づけたりしない。
- ⊘ 火災、過熱の原因になります。タコ足配線はしない。
- ⊘ 火災、感電の原因になります。器具の隙間に棒等の異物を差し込まない。電源コードを無理にねじ曲げたり、ねじったりしない。ACアダプターを抜くときは、必ずACアダプター本体を持って抜く。

点検と修理が必要なとき

- より安全にご使用いただくために次のような異常があったときはお買い上げの販売店にご相談ください。
●ACアダプターや電源コードが異常に熱いとき
●器具接合部のゆるみやコードの損傷があるとき
- 取扱説明書どおりに使用されてもまだ不明な点があるときはお買い上げの販売店にご相談ください。

コイズミ卓上スタンド保証書

<無料修理規定>

- 取扱説明書の注意書に従って
正常な使用状態で保証期間内に保証した場合には無料修理させていただきます。
①無料修理をご依頼になる場合には**商品と本書をご持参、ご提示のうえお買い上げの販売店にご依頼ください。**
②お買い上げの販売店に無料修理をご依頼になれない場合には下記のご相談窓口へご連絡ください。
- 保証期間内でも次の場合には有料修理になります。
①使用上の誤り及び不当な修理や改造による故障及び損傷
②お買い上げ後の落下などによる故障及び損傷
③火災、地震、水害、落雷、その他天災地変、異常電圧、指定外の使用電源による故障及び損傷
④本書のご提示がない場合
⑤本書にお買い上げ年月日、お客様名、販売店名の記入のない場合、及び字句を書き替えた場合
- 本書は日本国内においてのみ有効です。
- 本書は再発行しませんので、紛失しないよう大切に保存してください。

*ご購入店様へ

必ず全項目をご記入のうえお客様にお渡しください。この保証書は本書に示した期間条件のもとにおいて無料修理をお約束するものです。従って、この保証書によってお客様の法律上の権利を制限するものではありません。

| | | |
|----------------|--------------|---|
| 品番 | | |
| お客様 | お名前 | |
| | ご住所 〒 | |
| | 電話番号 () | - |
| お買い上げ日 | 販売店名・住所・電話番号 | |
| 年 月 日 | | |
| 保証期間(お買い上げ日より) | | |
| 3ヶ年 | | |

(お買い上げ日、販売店名、及び品番のわかる伝票、領収書等がありましたら、ここに貼り付けて、大切に保存してください。)

お客様相談窓口

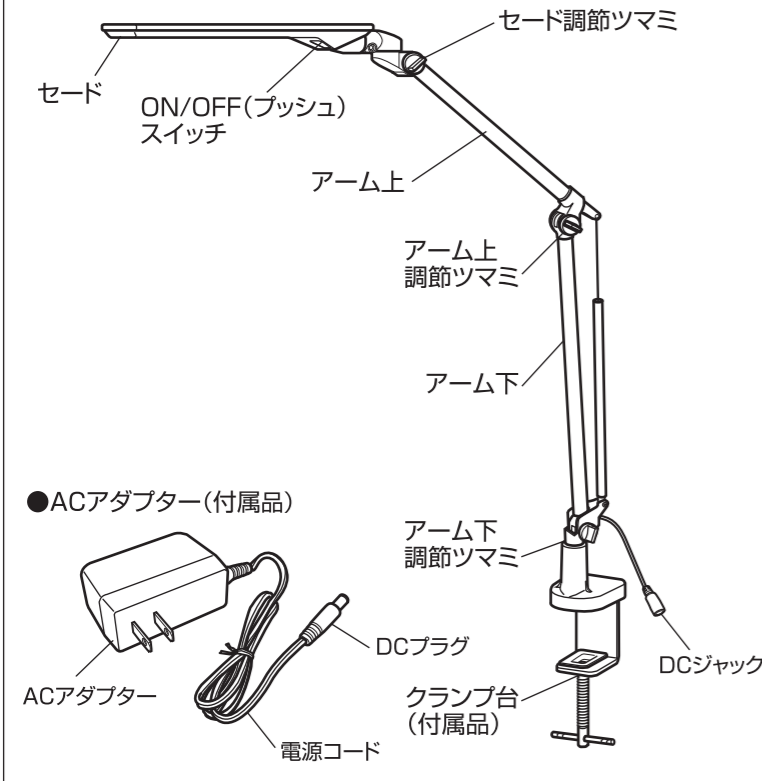
商品のお問い合わせ、アフターサービスは、お買い上げいただきました販売店にご相談ください。

◆お客様相談室 **コイズミファニテック株式会社** 〒557-0063 大阪市西成区南津守2丁目1番30号 ☎06(6658)7382
平成24年現在（所在地、電話番号等については変更がある場合がありますので、その節はご容赦願います。）

1.各部の名称

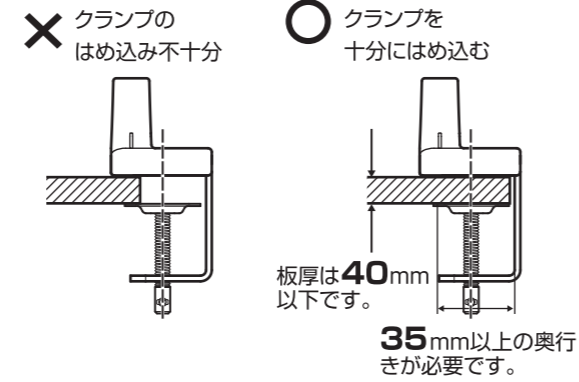
△ 部品の有無・損傷を確認し、不備の際は取付けないでください。

品番 PCL-311WH/312BK



2.ご使用前の準備

■ クランプを机などの安定した場所に取り付けてください。

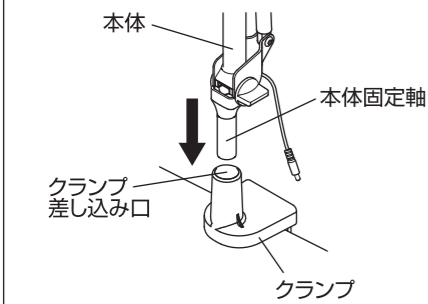


△ 設置上のご注意

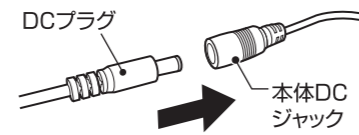
- 不安定な場所、状態での使用はやめてください。
 - クランプを机の天板等に十分にはめ込んで確実に取付けてください。(クランプは厚さ40mmまで取付可能です。)又、強度の弱い箇所(しなる、曲がる、反る)には取付けないでください。はめ込み及びクランプ止めネジの締め付けが不十分な場合、ガタツキ、倒れ等の原因になります。クランプが確実に取付けられましたら、本体固定軸をクランプ差し込み口に落とし込んでください。尚、安全のため取付後可動させてゆめがないか、ガタツキがないか再確認をしてください。
- 傾斜した机等に取付けますと正常な可動ができません。
水平な机等に取付けてください。ガタツキがないか再確認をしてください。

3.取付手順と使用方法

① 本体固定軸をクランプ差し込み口に落とし込んでください。



② 本体DCジャックにDCプラグを接続してください。接続は確実にこなってください。

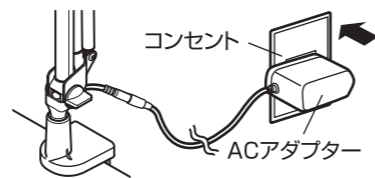


△ 使用上のご注意

- 必ず取付順序にしたがって取付けてください。取付けに不備があると、落下けが過熱の原因になります。

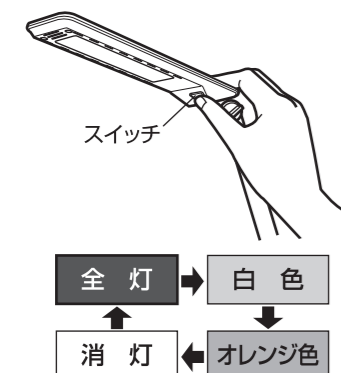
③ 電源の接続

ACアダプターをコンセントに差し込んでください。



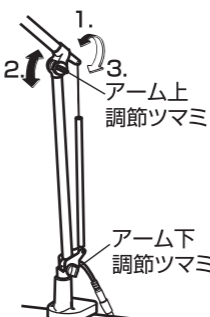
④ 操作方法

灯部根元にあるスイッチを押してください。スイッチを押すごとに光源の点灯状態が変化します。



⑤ アームの調節

- ① アーム上調節ツマミをゆるめる。
- ② アームの角度をきめる。
- ③ アーム上調節ツマミをしめる。
- ④ アーム下調節ツマミも同様に行う。



△ 使用上のご注意

- めれた手では絶対に行なわないでください。感電・故障の原因になります。
- リモコンで動作する機器の近くで、このスタンドを使用しますと誤動作する場合があります。このような場合は、正常に動作する場所まで離れてご使用ください。
- 近くでテレビ・ラジオ・携帯電話などを使用されますと、雑音が入る場合があります。その時は、製品をテレビ・ラジオ・携帯電話などから遠ざけるかまたは、テレビ・ラジオ・携帯電話などの向きを変えてください。

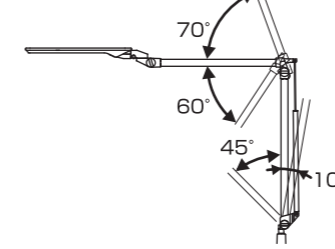
取扱説明書をよくご覧の上、正しくご使用ください。また、不明な点は必ずお問い合わせください。

4.可動範囲

各動作部分は製造時に調節してありますが、ゆるんだ場合は軽く動く範囲で下に示す方法で調節してください。

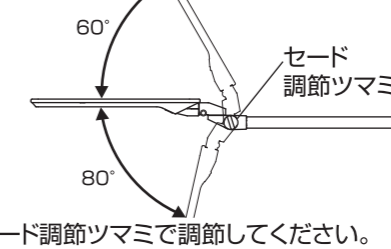
■ アームの動作範囲

アーム上(上 70°・下 60°)
アーム下(前 45°・後 10°)



■ セードの上下首振り

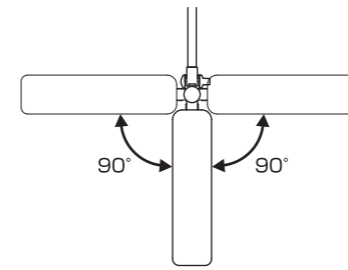
動作範囲(上 60°・下 80°)



セード調節ツマミで調節してください。

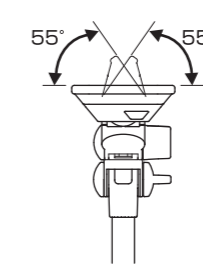
■ セードの水平首振り

動作範囲(左・右各 90°)

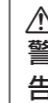


■ セードの首振り

動作範囲(左・右各 55°)



6.器具のお手入れ



お手入れの際は必ずACアダプターをコンセントから抜いてください。まためれた手で抜き差ししないでください。感電やけがの原因となります。



お手入れの際は水洗いしないでください。感電・ショートの原因となります。

- 明るく安全に使用していただくために、約6ヶ月ごとに清掃・点検を行なってください。

- 汚れは、ぬるま湯かうすめた中性洗剤に浸した柔らかい布をかたくしぼってふき、さらに乾いた柔らかい布で洗剤が残らないように拭き取ってください。

《お願い》

- お手入れには、中性洗剤をうすめて使用してください。シンナー・ベンジン・みがき粉・たわし類は使用しないでください。破損・変質の原因になります。
- スプレーをかけないでください。(掃除用・殺虫剤・整髪用など) 破損・変質の原因になります。
- 高温(40°C以上)の所や常に薬品、油など使用する場所では使用しないでください。プラスチック部分が破損・変質する原因となります。
- 化学ぞうきんを使うときは、その注意書きに従ってください。

《保管》 包装ケースに納めるか、ポリ袋をかぶせ、湿気の少ないところに保管してください。

7.故障かな?と思ったときは

| 症状 | 考えられる原因 | 処置 |
|-------------|------------------|-----------------------|
| 点灯しない | ACアダプターがはずれている | ACアダプターをコンセントに差し込む |
| | スイッチがOFFになっている | スイッチをONにする |
| | DCジャックがはずれている | DCプラグをDCジャックに差し込む |
| 使用中にLEDが消える | 電源の瞬間的な停電または電圧低下 | スイッチをOFFにして3秒以上後にONする |

処置した後になお異常がある場合は、必ずACアダプターを抜いてから、お求めの電器店・裏面ご相談窓口にご相談ください。

■仕様

| ACアダプター組み合わせ時 | 定格電圧 | 消費電力 | 周波数 |
|---------------|--------|-------------------|---------|
| | AC100V | 6W | 50/60Hz |
| 本体 | 定格電圧 | 質量 | |
| | DC12V | 約0.9kg(ACアダプター含む) | |