

fantoni ローカウンター 取扱説明書

この度は当社製品をお買いあげいただき誠にありがとうございます。

ご使用前にこの取扱説明書をよくお読みいただき末永くご愛用いただきますよう、お願い申し上げます。

お読みになったあとは、大切に保管して下さい。

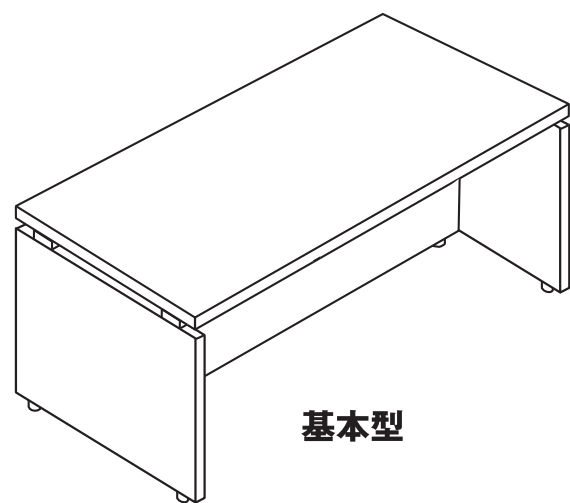
注意



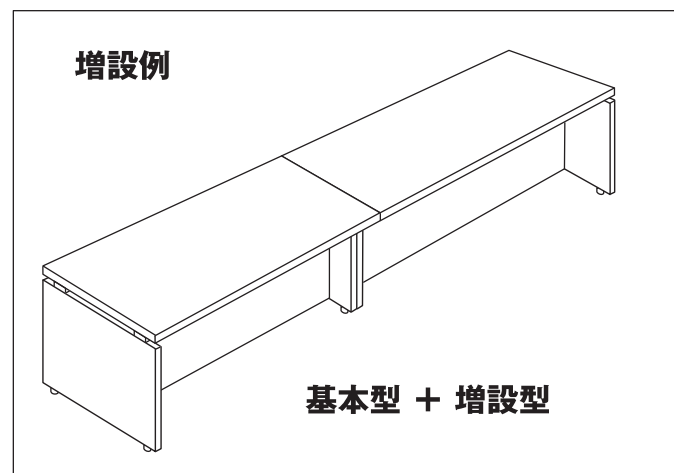
- 増設型だけではご使用できません。必ず基本型と連結してお使いください。
- 火のそばに近づけて使用しないでください。火災になることがあります。
- 天板の上に腰掛けたり乗ったりしないで下さい。転倒したり、こわれてケガをすることがあります。
- 天板には50Kg（等分布加重）以上の物を載せないで下さい。こわれてケガをすることがあります。
- 金具がゆるんだまま使用しないで下さい。本体がこわれてケガをすることがあります。
- 異常を発見したまま使用しないで下さい。本体がこわれてケガをすることがあります。
- 用途以外では使用しないで下さい。ケガをすることがあります。
- 改造や分解をしないで下さい。破損やケガをすることがあります。

一般のご注意

- 廃棄するときは専門業者にお任せするか購入店へご相談下さい。
- 水などをこぼした際は、そのまま放置せず速やかにふき取って下さい。端部から染みこみ本体が膨むことがあります。
- 直射日光、冷暖房機器などの強風を直接当てないで下さい。本体がゆがんだり変色することがあります。
- 高熱の物を直接天板の上に置かないで下さい。天板面や縁材が変色・変形することがあります。
- 移動するときは2人以上で持ち上げて行って下さい。引きずると破損したり床面を傷つけることがあります。



基本型



増設例

基本型 + 増設型

品質表示

■外形寸法
GF, GL-168CL-J W1600×D800×H720mm
GFGL-148CL-J W1400×D800×H720mm
GFGL-128CL-J W1200×D800×H720mm

■構造部材
合成樹脂化粧パーティクルボード（メラミン）

■取扱い上の注意
・直射日光または暖房器具などの熱を避けてください。
・加熱したなべ、湯沸かしなどを直接置かないでください。

表示者 プラス株式会社
東京都千代田区三番町6番地14

MADE IN ITALY



お手入れ方法

汚れを落とす場合は、から拭きするか固く絞った布などで拭いてください。

汚れのひどい場合には、薄めた中性洗剤を使用して拭き取り、その後固く絞った布などで拭いて洗剤及び水分を完全に除去してください。
※シンナー、アルコール類は使用しないでください。



お問い合わせ先

製品に関するご質問は、ご購入店または下記のお問い合わせセンターにお寄せください。

ガラージお客様センター ☎ 0120-331-753

fantoni ローカウンター 取扱説明書

注意



組立の前に必ずお読み下さい。不適切な組立は事故につながる場合があります。重量がありますので、2人以上で組立ててください。

- 工具類の取り扱いには十分ご注意ください。
- 組立の際はお子様に注意し広い場所で行って下さい。
- 組み立て説明書に従って組み立てて下さい。組み立て手順を間違えると組み立たないことがあります。
- 組み立て手順に従い、はめ込む部分は確実にはめ込んで下さい。不十分ですと使用中に製品が破損しケガをすることがあります。
- 組み立て手順に従い、ネジなどで確実に止め組み立てて下さい。不十分ですと使用中に製品が破損しケガをすることがあります。
- 組み立ての際、製品及び床などを傷つけないようご注意ください。

部材

最初に必要なパーツが揃っているか確認して下さい。似ているパーツでも左右、上下で異なる場合がありますのでご注意ください。

	天板×1	幕板×1	側板×2	左側板×1 右側板×1
基本型	●	●	●	—
増設型	●	●	—	●

部品

	キャップ(A)	アジャスター	連結プレート	ボルト(B)
基本型	9	6	—	—
増設型	11	6	2	8

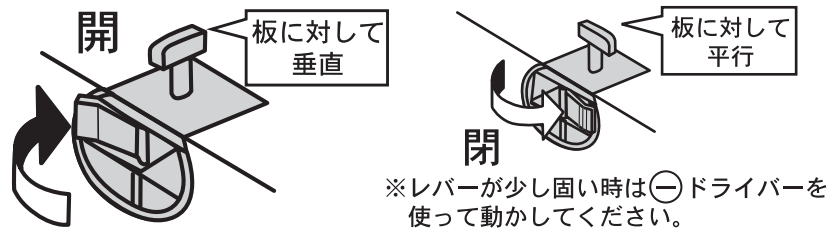


マイナス・ドライバー

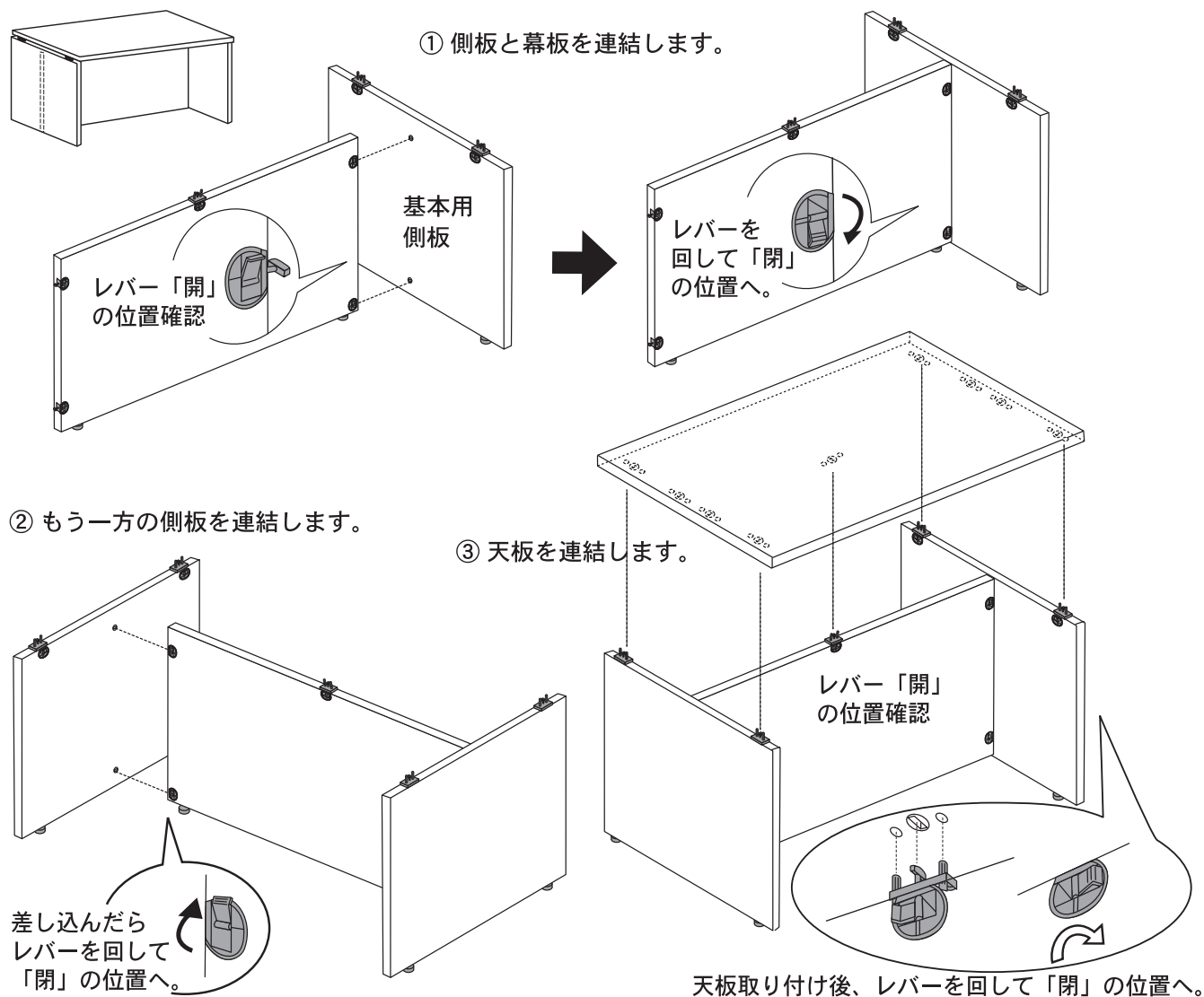


※部材がキズつかないようにダンボール、毛布などを敷いてください。

組み立て作業に入る前に各板のレバー金具が「開」の状態にあることを確認してください。

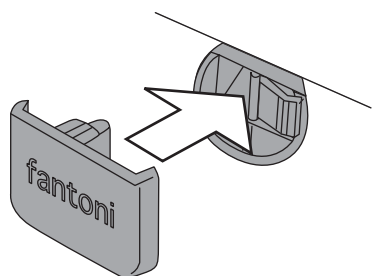


① 単体使用の場合



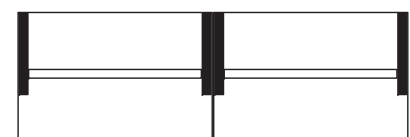
● カバー取り付け

各レバー金具にカバーを取り付けます



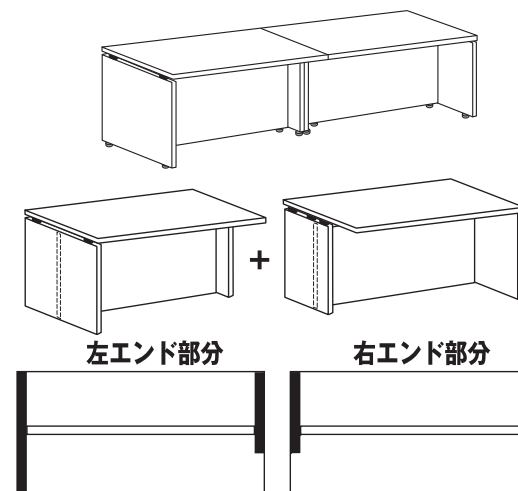
注意

増設型だけのご使用や、増設側板側にコーナート天板の取り付けをしないでください。転倒したり、こわれてケガをすることがあります。

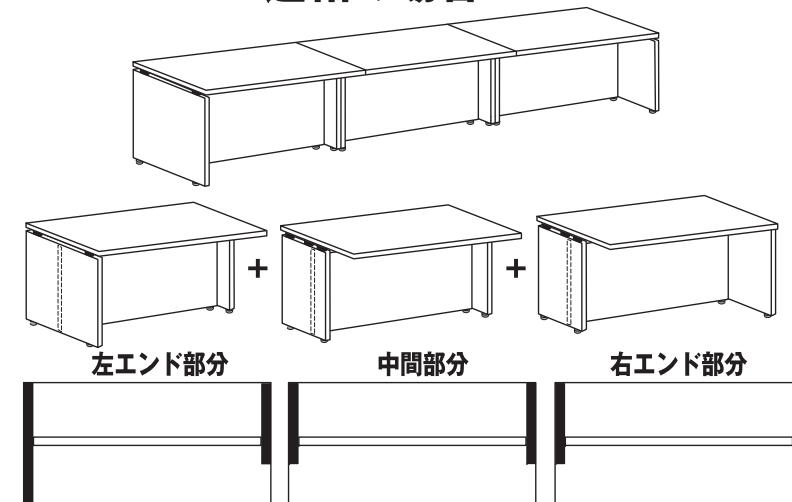


② 連結する場合、連結数に応じて各部分を組み立て、連結してください。

2連結の場合

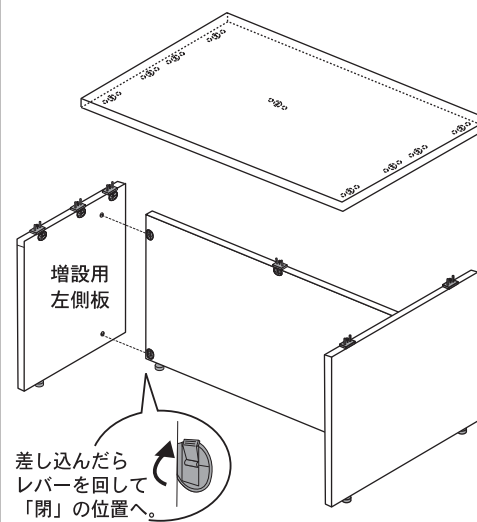


3連結の場合

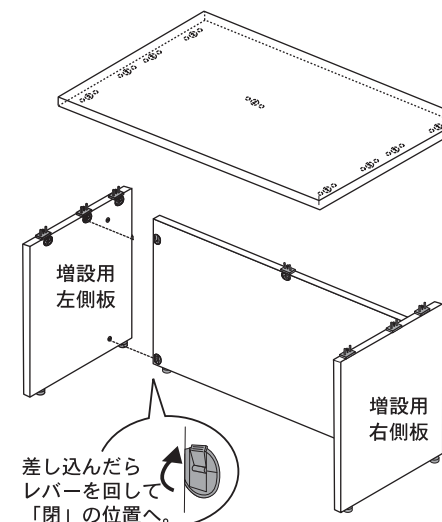


単体使用と同様の手順で組み立ててください。

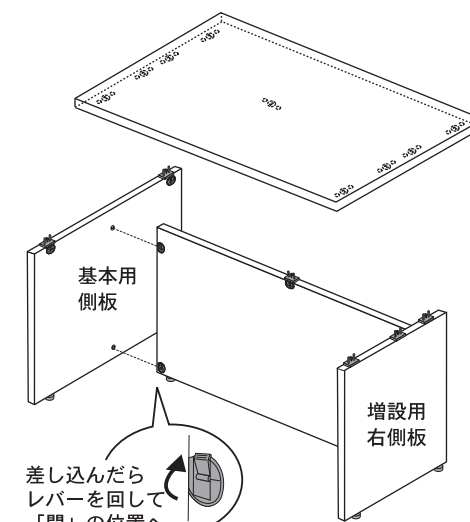
左エンド部分



中間部分



右エンド部分



連結金具の取り付け

- ① アジャスターで天板の継ぎ目が平らになるように調節します。
- ② 天板の下に連結金具を取り付け連結します。

