

# fantoni テーブル Me 取扱説明書

この度は当社製品をお買いあげいただき誠にありがとうございます。  
ご使用前にこの取扱説明書をよくお読みいただき末永くご愛用いただきますよう、お願い申し上げます。  
お読みになったあとは、大切に保管して下さい。

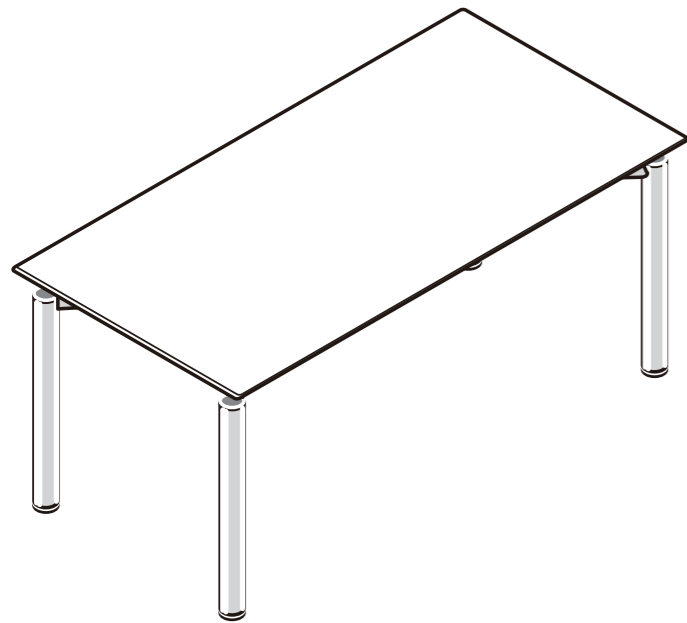
## 注意



- 火のそばに近づけて使用しないでください。火災になることがあります。
- 天板の上に腰掛けたり乗ったりしないで下さい。転倒したり、こわれてケガをすることがあります。
- 天板には80Kg（等分布加重）以上の物を載せないで下さい。こわれてケガをすることがあります。
- 金具がゆるんだまま使用しないで下さい。本体がこわれてケガをすることがあります。
- 異常を発見したまま使用しないで下さい。本体がこわれてケガをすることがあります。
- 用途以外では使用しないで下さい。ケガをすることがあります。
- 改造や分解をしないで下さい。破損やケガをすることがあります。

## 一般的 ご注意

- 廃棄するときは専門業者にお任せするか購入店へご相談下さい。
- 水などをこぼした際は、そのまま放置せず速やかにふき取って下さい。端部から染みこみ本体が膨むことがあります。
- 直射日光、冷暖房機器などの強風を直接当てないで下さい。本体がゆがんだり変色することがあります。
- 高熱の物を直接天板の上に置かないで下さい。天板面や縁材が変色・変形することがあります。
- 移動するときは2人以上で持ち上げて行って下さい。引きずると破損したり床面を傷つけることがあります。



### 品質表示

#### ■外形寸法

53-1M18	W1800×D800×H720mm
53-1M16	W1600×D800×H720mm
53-1M14	W1400×D800×H720mm
53-1M12	W1200×D600×H720mm
53-1M18J	W1800×D800×H620~820mm
53-1M16J	W1600×D800×H620~820mm
53-1M14J	W1400×D800×H620~820mm

#### ■構造部材

天板：合成樹脂化粧繊維板(メラミン)  
脚：スチール

#### ■取扱い上の注意

- ・直射日光または暖房器具などの熱を避けてください。
- ・加熱したなべ、湯沸かしなどを直接置かないでください。

#### 表示者

プラス株式会社 ガラージ事業部  
東京都千代田区三番町6番地14

MADE IN ITALY



## お手入れ方法

汚れを落とす場合は、から拭きするか固く絞った布などで拭いてください。  
汚れのひどい場合には、薄めた中性洗剤を使用して拭き取り、その後固く絞った布などで拭いて洗剤及び水分を完全に除去してください。 ※シンナー、アルコール類は使用しないでください。



## お問い合わせ先

製品に関するご質問は、ご購入店または下記のお問い合わせセンターにお寄せください。  
ガラージお客様センター Tel.0120-331-753 (09:00~18:00 土、日、祝日、年末年始を除く)

# fantoni テーブル Me 組立説明書



## 注意



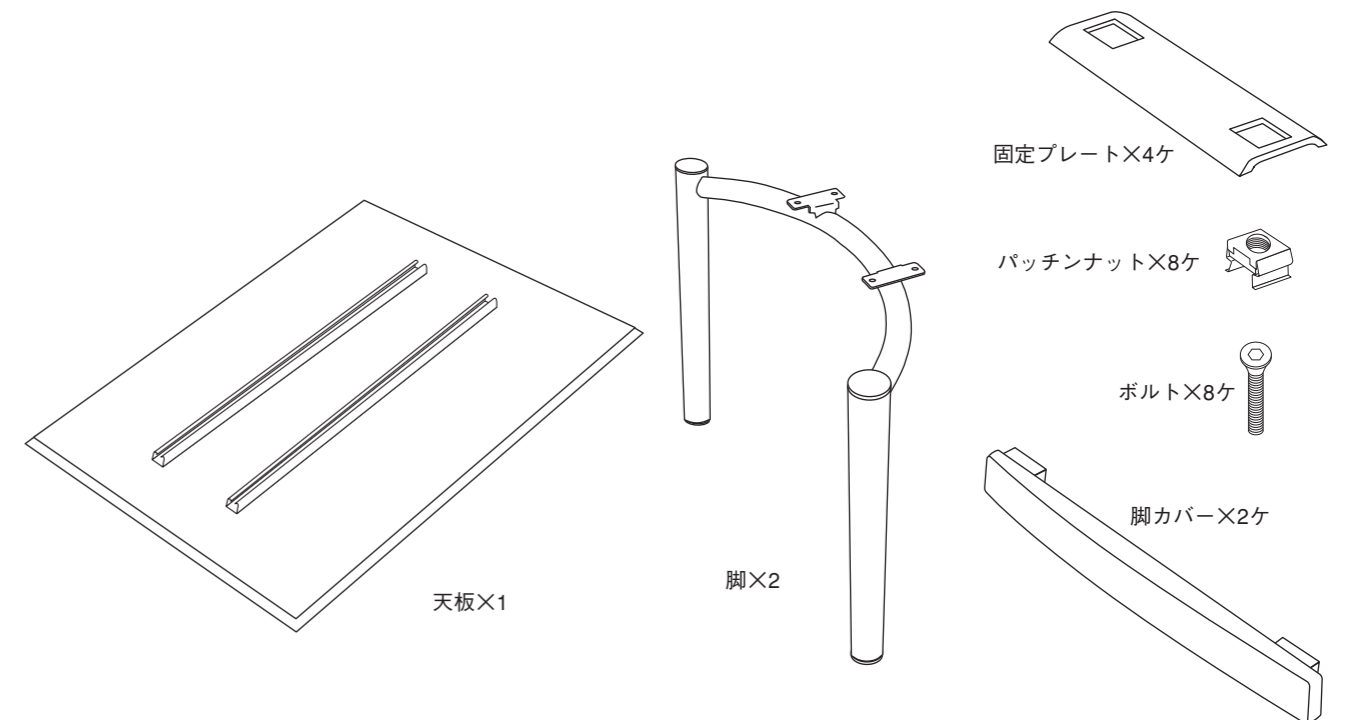
組立の前に必ずお読み下さい。不適切な組立は事故につながる可能性があります。  
重量がありますので、2人以上で組立ててください。

- 工具類の取り扱いには十分ご注意ください。
- 組立の際はお子様に注意し広い場所で行って下さい。
- 組み立て説明書に従って組み立てて下さい。組み立て手順を間違えると組み立たないことがあります。
- 組み立て手順に従い、はめ込む部分は確実にはめ込んで下さい。不十分ですと使用中に製品が破損しケガをすることがあります。
- 組み立て手順に従い、ネジなどで確実に止め組み立てて下さい。不十分ですと使用中に製品が破損しケガをすることがあります。
- 組み立ての際、製品及び床などを傷つけないようご注意ください。

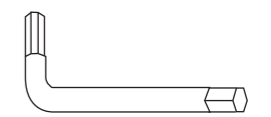
## 部材

最初に必要なパーツが揃っているか確認して下さい。  
似ているパーツでも左右、上下で異なる場合がありますのでご注意ください。

## 部品



## 付属 工具



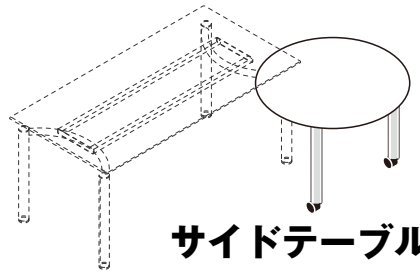
六角レンチ



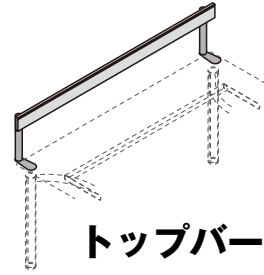
部材を並べ、本体を逆さにして組み立てます。  
※部材がキズつかないようにダンボール、毛布などを敷いてください。

**はじめにお読みください。**

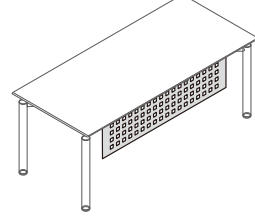
オプション（サイドテーブル、トッパー）を取り付ける際は、最初にオプションの組立説明書をご覧ください。  
（脚にオプション金具を取り付けてから、テーブルを組み立ててください。）



サイドテーブル



トッパー



幕板を取付の場合は、天板の向きにご注意ください。



2人以上で  
行ってください



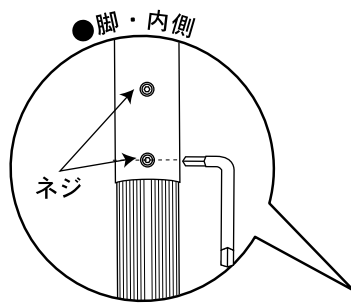
部材を並べ、本体を逆さにして組み立てます。  
※部材がキズつかないようにダンボール、毛布などを敷いてください。

**<上下調整タイプのみ>  
脚の高さを調整します。**

- ①内側のネジを一度ゆるめ、
- ②目盛りを目安に左右の脚の高さを合わせる。
- ③再びネジ締めて固定する。

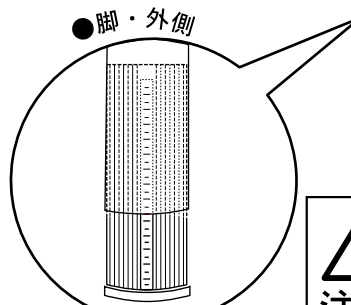
固定方法  
ネジの操作には、付属の六角レンチを使用してください。

調整時の天板高さは、  
最下段で床から620mm  
最上段で床から820mm



脚・内側

ネジ



脚・外側

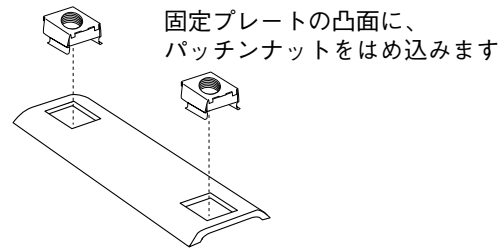
目盛りは5mmごと



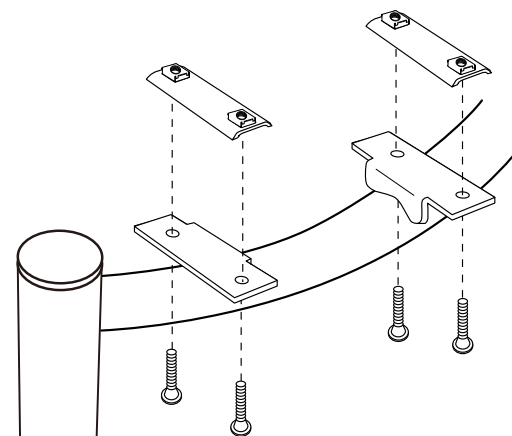
注意

上下調整タイプの調節範囲は20cm以内です。それ以上伸ばすと脚が外れケガをすることがあります。

**① パッチナットの取り付け**



固定プレートの凸面に、パッチナットをはめ込みます

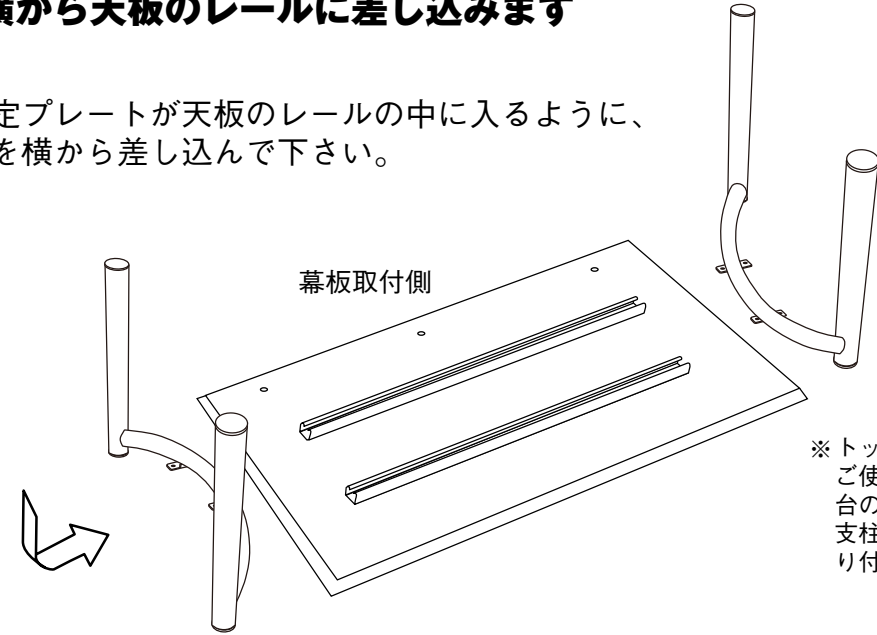


**② 固定プレートの仮止め**

固定プレートの向きに注意し、脚に固定プレートを仮止めします  
※ネジは2～3回手で回す程度で仮止めしておく

**③ 脚を横から天板のレールに差し込みます**

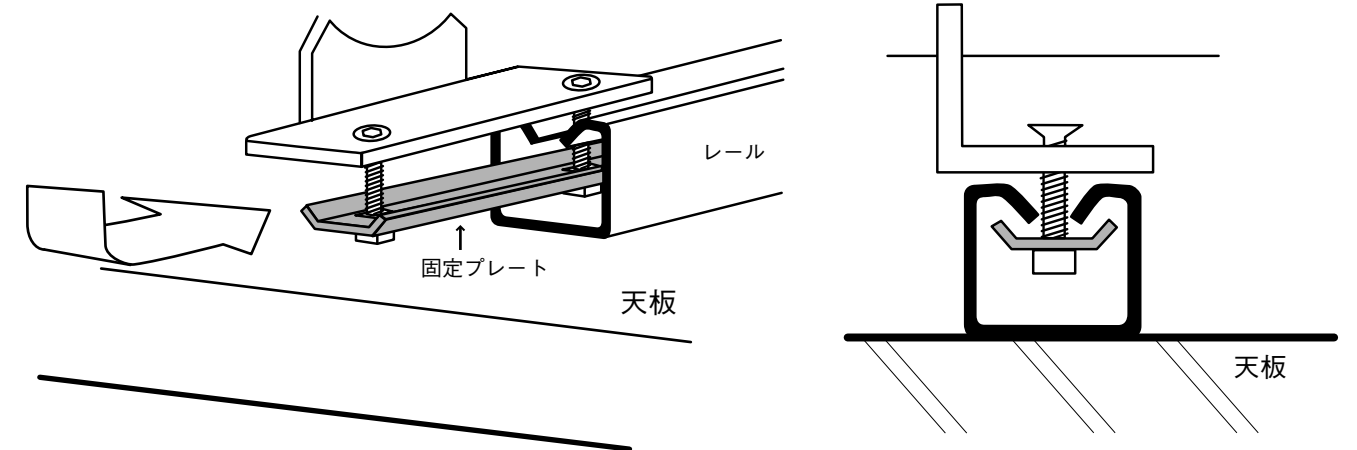
固定プレートが天板のレールの中に入るように、脚を横から差し込んで下さい。



幕板取付側

※トッパー（オプション）をご使用になる場合は、天板を台の上に浮かせてトッパーの支柱が幕板側になるように取り付けます。

固定プレートを「レールの中に入れて」横にスライドさせます



レール

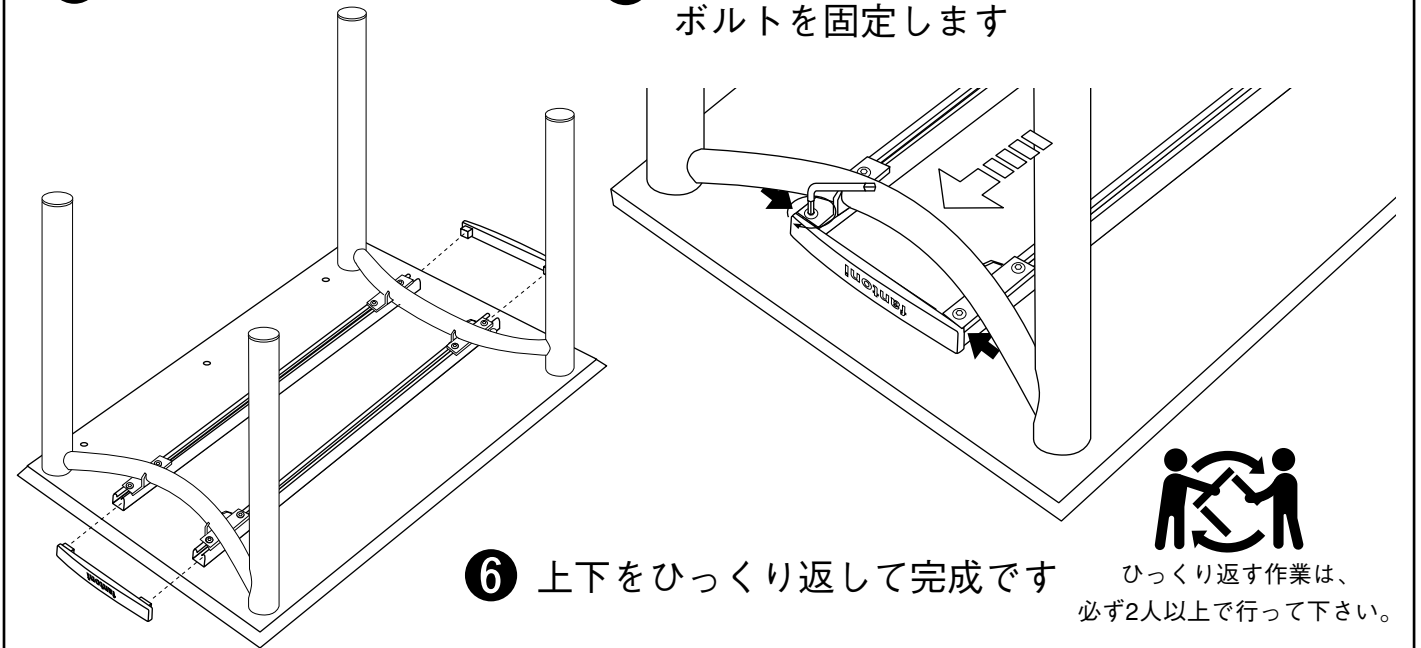
固定プレート

天板

天板

**④ 脚カバーを叩き込みます**

**⑤ 脚をカバーに当たるまで外側にスライドさせ、ボルトを固定します**



**⑥ 上下をひっくり返して完成です**

ひっくり返す作業は、必ず2人以上で行ってください。

