

fantoni ストレージ (W900) 取扱説明書

この度は当社製品をお買いあげいただき誠にありがとうございます。
ご使用前にこの取扱説明書をよくお読みいただき末永くご愛用いただきますよう、お願い申し上げます。
お読みになったあとは、大切に保管してください。



警告

●家具が倒れてケガをすることを防ぐために、建物の壁面、天井、床などに固定するなどの、倒れ防止工事を行って下さい。

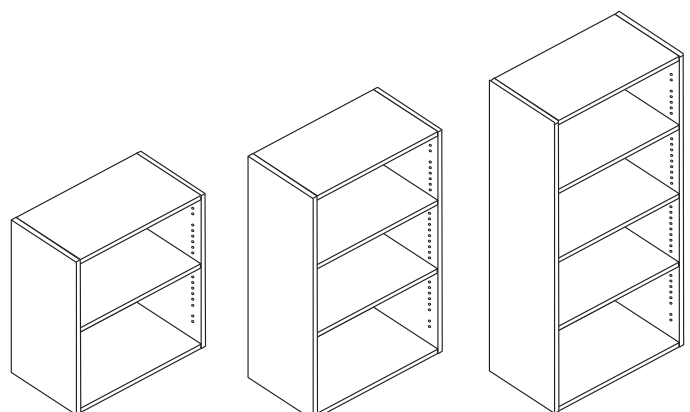
注意



- 火のそばに近づけて使用しないで下さい。火災になることがあります。
- 収納庫の上には物を乗せないで下さい。振動などにより物が落下してケガをすることがあります。
- 棚板には登らないで下さい。棚板が外れて転倒したりこわれてケガをすることがあります。
- 可動棚の受け具は確実に取り付けして下さい。棚板がはずれてケガをすることがあります。
- 本体の上に腰掛けたり乗ったりしないで下さい。転倒したり、こわれてケガをすることがあります。
- 棚板には25Kg（等分布加重）以上の物を載せないで下さい。棚板が落下してケガをすることがあります。
- 危険物（壊れ物、毒物劇物等含む薬品類、生き物など）を収納しないで下さい。人体や衣服などを傷つけることがあります。
- 金具がゆるんだまま使用しないで下さい。本体がこわれてケガをすることがあります。
- 異常を発見したまま使用しないで下さい。本体がこわれてケガをすることがあります。
- 用途以外では使用しないで下さい。ケガをすることがあります。
- 改造や分解をしないで下さい。破損やケガをすることがあります。

一般的 ご注意

- 廃棄するときは専門業者にお任せするか購入店へご相談下さい。
- 直射日光、冷暖房機器などの強風を直接当てないで下さい。本体がゆがんだり変色することがあります。
- 高熱の物を直接天板の上に置かないで下さい。天板面や縁材が変色・変形することがあります。
- 移動するときは2人以上で持ち上げて行って下さい。引きずると破損したり床面を傷つけることがあります。



GF, GL-080E

GF, GL-120E

GF, GL-160E

品質表示

- 外形寸法
GF, GL-160E W900×D432×H1617mm
GF, GL-120E W900×D432×H1217mm
GF, GL-080E W900×D432×H 817mm
- 構造部材
合成樹脂化粧パーティクルボード（メラミン）
- 取扱い上の注意
・直射日光または暖房器具などの熱を避けてください。
・加熱したなべ、湯沸かしなどを直接置かないでください。
- 表示者 プラス株式会社
東京都千代田区三番町6番地14

MADE IN ITALY

fantoni ストレージ (W900) 組立説明書

注意



組立ての前に必ずお読みください。不適切な組立ては事故につながる可能性があります。重量がありますので2人以上で組立ててください。

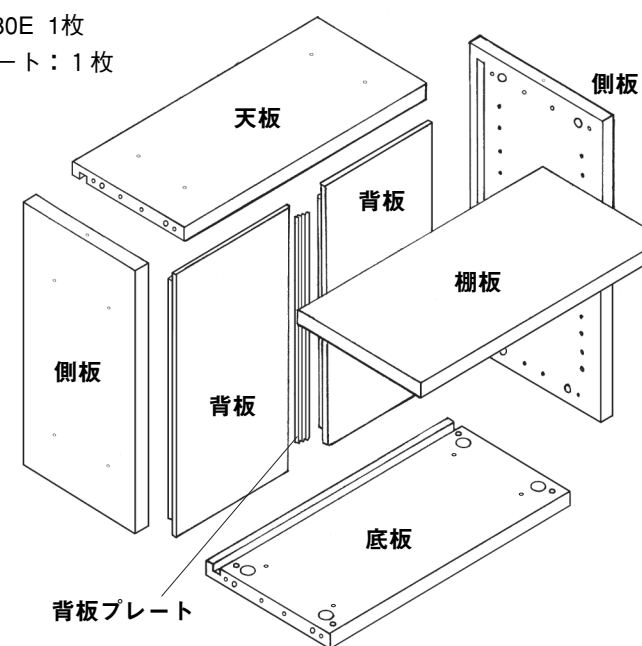
- 工具類の取り扱いには十分ご注意ください。
- 組立ての際はお子様に注意し広い場所で行ってください。
- 組立て説明図に従って組立ててください。組立て手順を間違えると組立たてられないことがあります。
- 組立て手順に従い、はめ込む部分は確実ににはめ込んでください。不十分ですと使用中に製品が破損しケガをすることがあります。
- 組立て手順に従い、ネジなどで確実に止め組立ててください。不十分ですと使用中に製品が破損しケガをすることがあります。
- 組立ての際、製品及び床などをキズ付けないようご注意ください。

部材

最初に必要なパーツが揃っているか確認してください。似ているパーツでも左右、上下で取付方向が異なる場合がありますのでご注意ください。

部品

- 天板：1枚。連結用の貫通穴4ヶ所と内側手前に鍵受け用の穴があります。
- 底板：1枚。アジャスター用と連結用の貫通穴が計8ヶ所あります。
- 背板：2枚。左右共通です。切り欠きがある面が外側です。
- 側板：2枚。左右共通です。
- 棚板
GF, GL-160E 3枚
GF, GL-120E 2枚
GF, GL-080E 1枚
- 背板プレート：1枚



ジョイント円盤×8



棚受け (A) ×4
(GF-160Eは×8)



ジョイントピン×8



棚受け (B) ×4
(GF-120E, 160Eのみ)



木ダボ(大)×16



木ダボ(小)×2



キャップ (A) ×18



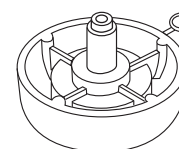
連結ネジ (A) ×8



キャップ (B) ×2



連結ネジ (B) ×8



アジャスター×4

必要な 工具



⊕ドライバー



六角レンチ(付属)

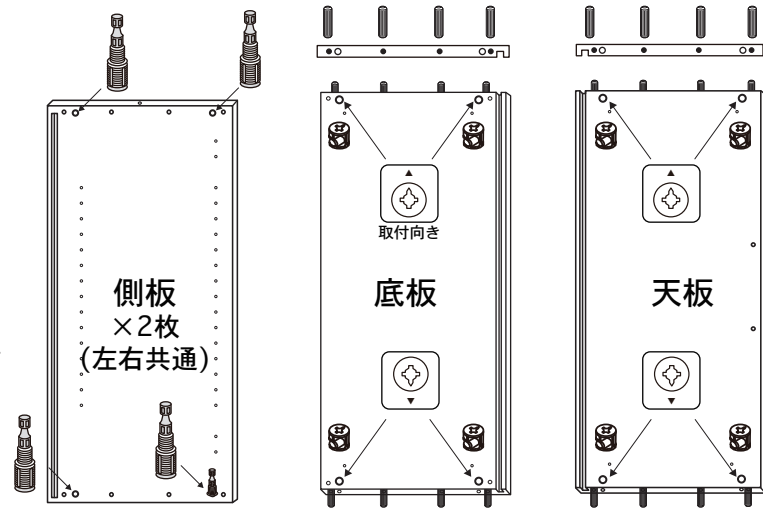
TGF09-07-1003

1 部品取付

始めにそれぞれの板に各部品を取り付けます

側板:
ジョイントピンを取り付けます。

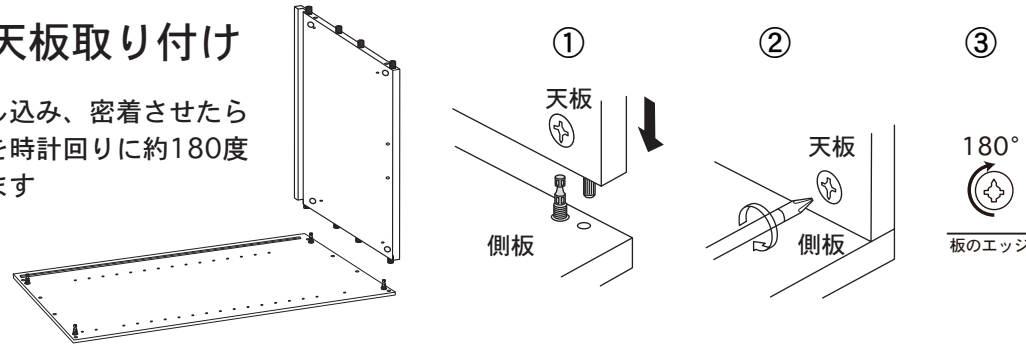
天板、底板:
・木ダボを側面の穴に軽く叩き込むように差し込みます。
・ジョイント円盤を図の向きになるように差し込みます。



注意! ※ 板が倒れて破損しないよう必ず2人以上で行なって下さい。

2 側板と天板取り付け

側板に天板を差し込み、密着させたらジョイント円盤を時計回りに約180度回して締め付けます

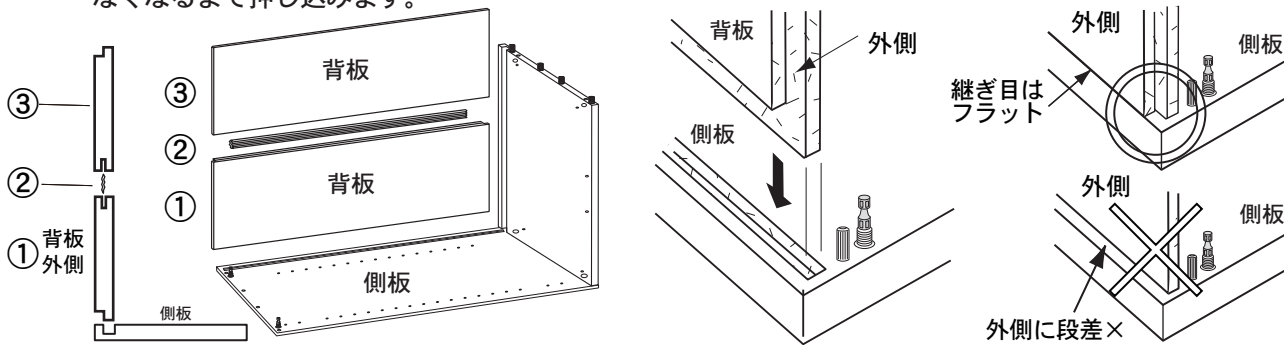


3 背板取り付け

- ①背板を差し込みます (表裏に注意!)
- ②背板の側面に背板プレートを差し込みます
- ③もう1枚の背板をズレないように上部からすき間がなくなるまで押し込みます。

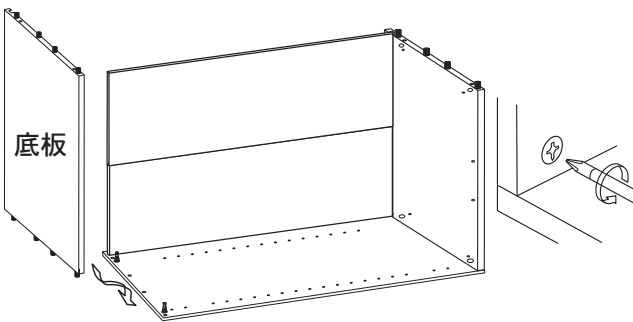
※背板取り付け時の注意点

背板の切り欠きがある面を外側にして側板に差し込んで下さい。
向きを間違えて組み立てると、棚板が取り付けられません。



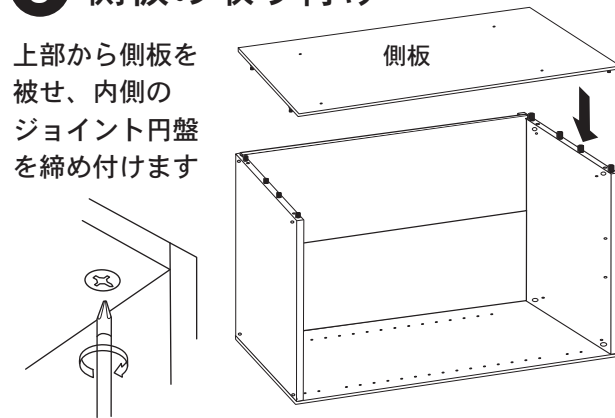
4 底板の取り付け

側板に底板を差し込み、ジョイント円盤を締め付けます

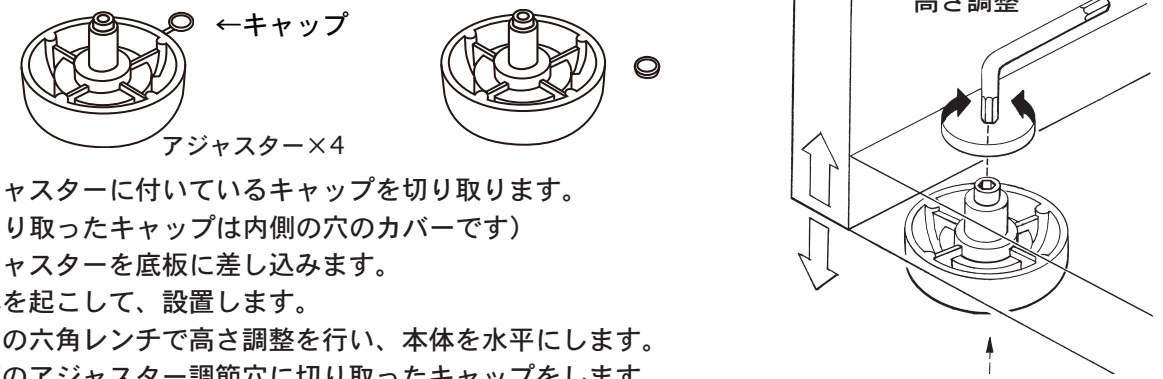


5 側板の取り付け

上部から側板を被せ、内側のジョイント円盤を締め付けます



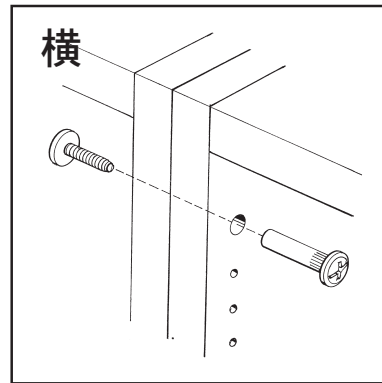
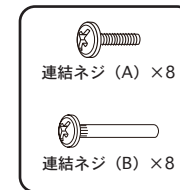
6 アジャスター (下置きで使われる場合のみ底板に差し込みます)



- 1.アジャスターに付いているキャップを切り取ります。
(切り取ったキャップは内側の穴のカバーです)
- 2.アジャスターを底板に差し込みます。
- 3.本体を起こして、設置します。
- 4.付属の六角レンチで高さ調整を行い、本体を水平にします。
- 5.底板のアジャスター調節穴に切り取ったキャップをします。

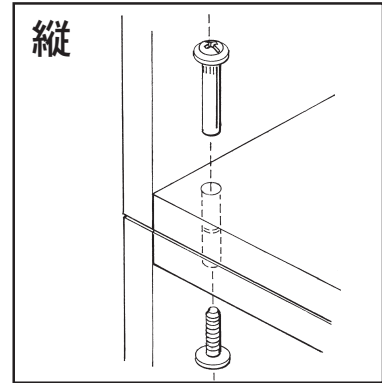
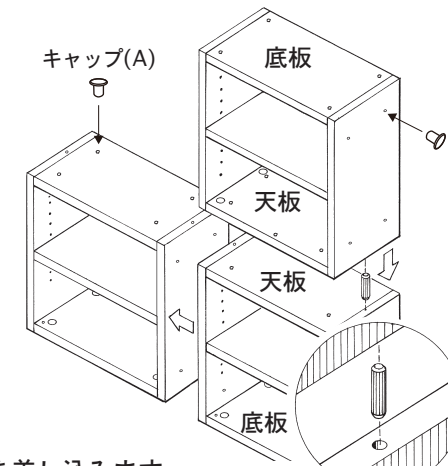
7 横連結

本体を水平にし、本体同士の高さが合うようにアジャスターで調整します。
側板の4ヶ所を連結ネジで締め付け固定します。



8 縦連結

下置き本体の側板上面の穴に木ダボ(小)を差し込みます。
上置きにする本体は、上下をひっくり返して積み重ねます。
本体同士の位置を合わせ連結ネジで締め付けます。



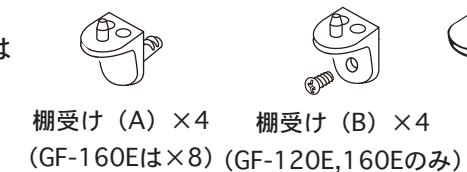
9 キャップ取付

残った連結穴に外側からキャップを差し込みます。
扉を取り付けない場合は、天板の内側手前の穴にキャップ(B)を取り付けます。 木ダボ(小)

10 棚板

収納物に合わせて、棚の取り付け位置を決めて、棚受けを取り付けます。

※GF-120EC,160ECの場合
本体の中央付近の棚板(1枚)には棚受け(B)で取り付けして下さい。



注意! 棚受け(A)の取り外し方

棚受け(A)のピンには抜け防止用の爪がありますので、そのまま強く引き抜くと本体を破損させることがあります。

取り外す時は、棚受け(A)を回転させながら、引き抜いてください。

