

fantoni サイド天板 取扱説明書

この度は当社製品をお買いあげいただき誠にありがとうございます。
 ご使用前にこの取扱説明書をよくお読みいただき末永くご愛用いただきますよう、お願い申し上げます。
 お読みになったあとは、大切に保管して下さい。

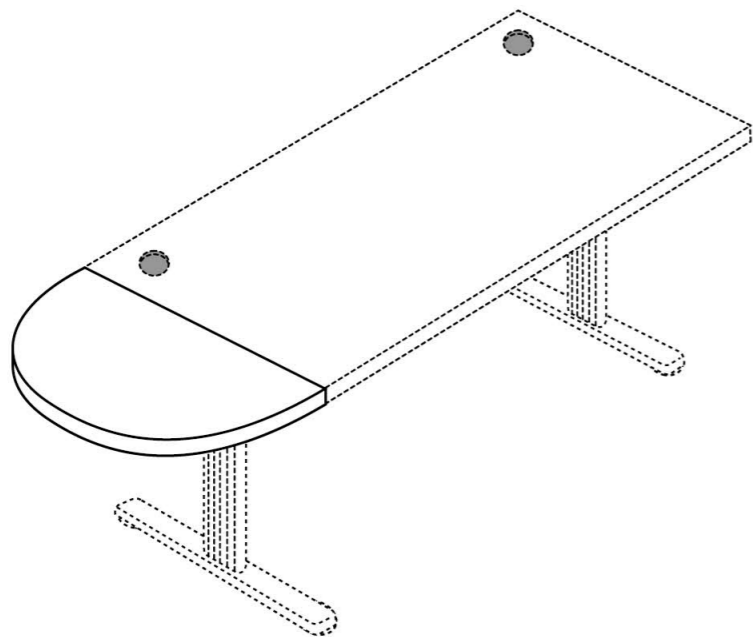
注意



- 火のそばに近づけて使用しないでください。火災になることがあります。
- 天板の上に腰掛けたり乗ったりしないで下さい。転倒したり、こわれてケガをすることがあります。
- 天板には50Kg（等分布加重）以上の物を載せないで下さい。こわれてケガをすることがあります。
- 金具がゆるんだまま使用しないで下さい。本体がこわれてケガをすることがあります。
- 異常を発見したまま使用しないで下さい。本体がこわれてケガをすることがあります。
- 用途以外では使用しないで下さい。ケガをすることがあります。
- 改造や分解をしないで下さい。破損やケガをすることがあります。

一般的 ご注意

- 廃棄するときは専門業者にお任せするか購入店へご相談下さい。
- 水などをこぼした際は、そのまま放置せず速やかにふき取って下さい。端部から染みこみ本体が膨むことがあります。
- 直射日光、冷暖房機器などの強風を直接当てないで下さい。本体がゆがんだり変色することがあります。
- 高熱の物を直接天板の上に置かないで下さい。天板面や縁材が変色・変形することがあります。
- 移動するときは2人以上で持ち上げて行って下さい。引きずると破損したり床面を傷つけることがあります。



品質表示

- 外形寸法
 GT-077RT W355×D710×H28mm
 GT-088RT W400×D800×H28mm
- 構造部材
 合成樹脂化粧パーティクルボード
 (メラミン)
- 取扱い上の注意
 ・直射日光または暖房器具などの熱を避けてください。
 ・加熱したなべ、湯沸かしなどを直接置かないでください。

表示者 プラス株式会社



お手入れ方法

汚れを落とす場合は、から拭きするか固く絞った布などで拭いてください。
 汚れのひどい場合には、薄めた中性洗剤を使用して拭き取り、
 その後固く絞った布などで拭いて洗剤及び水分を完全に除去してください。
 ※シンナー、アルコール類は使用しないでください。



お問い合わせ先

製品に関するご質問は、ご購入店または下記のお問い合わせセンターにお寄せください。

ガラージお客様センター 0120-331-753

MADE IN ITALY

fantoni サイド天板 組立説明書

注意



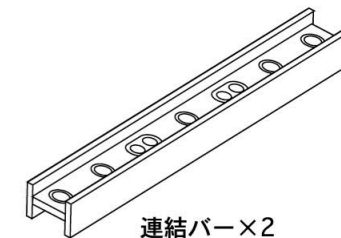
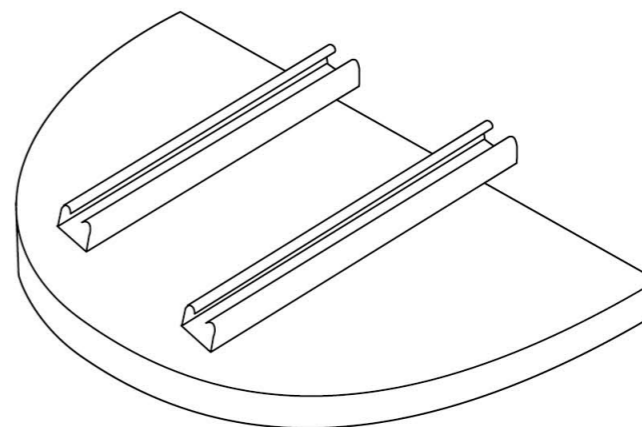
組立の前に必ずお読み下さい。不適切な組立は事故につながる可能性があります。
 重量がありますので、2人以上で組立ててください。

- 工具類の取り扱いには十分ご注意ください。
- 組立の際はお子様に注意し広い場所で行って下さい。
- 組み立て説明書に従って組み立てて下さい。組み立て手順を間違えると組み立たないことがあります。
- 組み立て手順に従い、はめ込む部分は確実ににはめ込んで下さい。不十分ですと使用中に製品が破損しケガをすることがあります。
- 組み立て手順に従い、ネジなどで確実に止め組み立てて下さい。不十分ですと使用中に製品が破損しケガをすることがあります。
- 組み立ての際、製品及び床などを傷つけないようご注意ください。

部材

最初に必要なパーツが揃っているか確認して下さい。
 似ているパーツでも左右、上下で異なる場合がありますのでご注意ください。

部品



付属 工具



部材を並べ、本体を逆さにして組み立てます。
 ※部材がキズつかないようにダンボール、毛布などを敷いてください。

部品



連結バー×2

工具

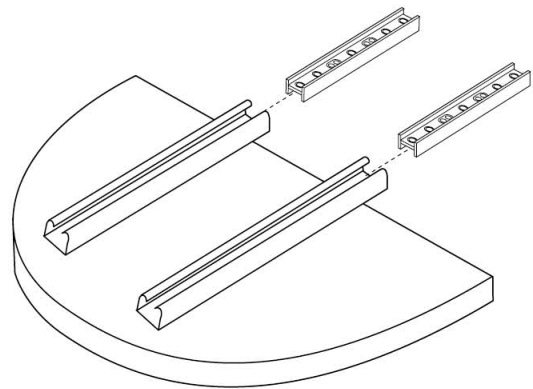


六角レンチ

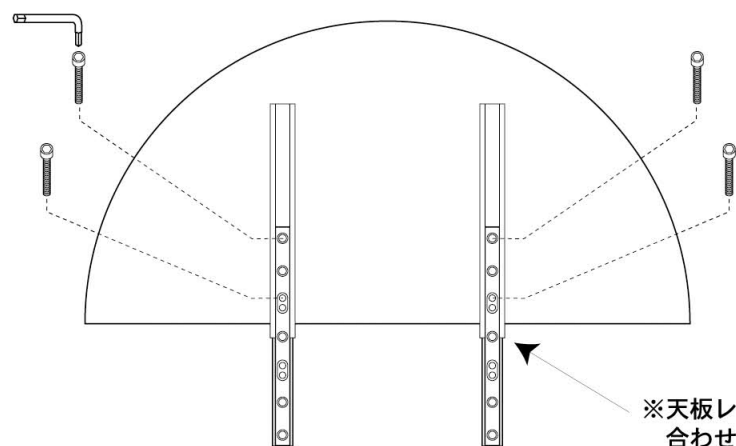


六角ボルト×8

① サイド天板に連結バーを差し込みます

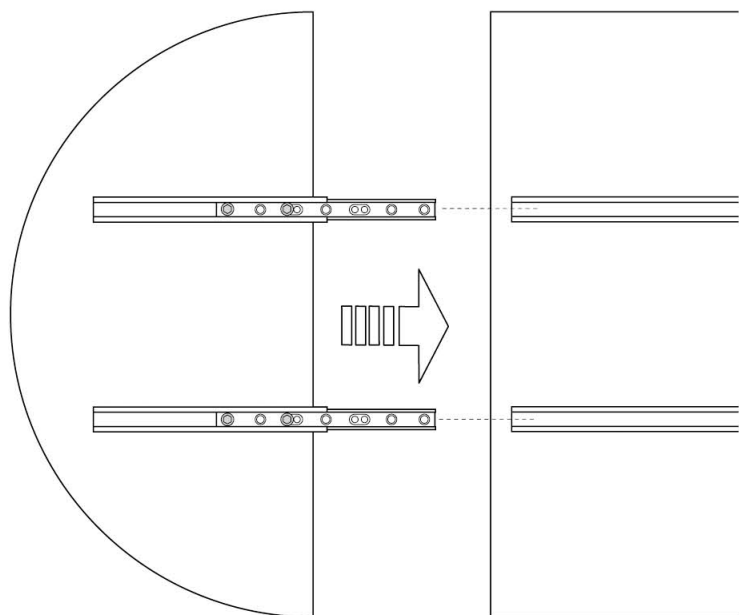


② サイド天板に連結バーを固定します



※天板レールの先端と連結バーの中心とを合わせてください

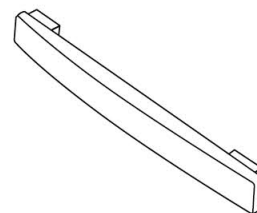
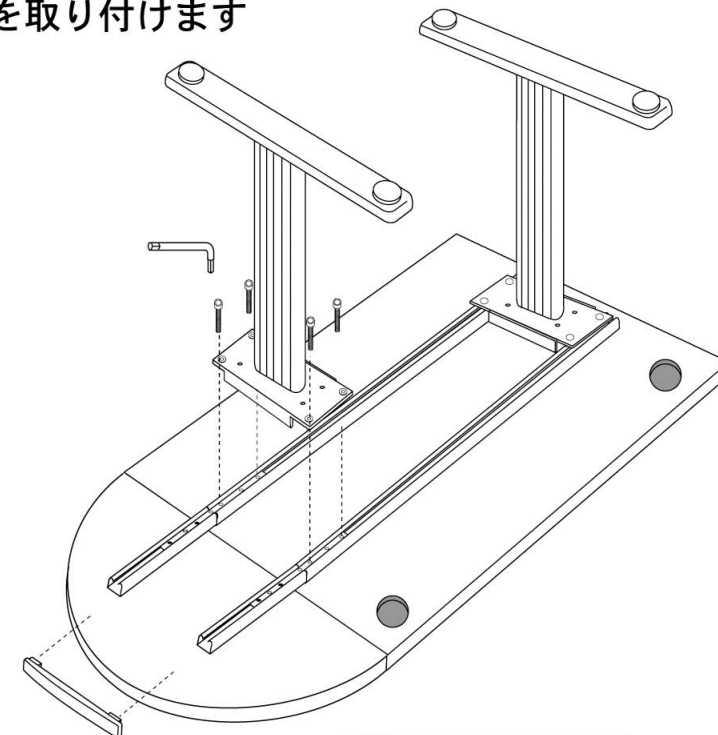
③ 連結バーをデスク側のレールに差し込みます



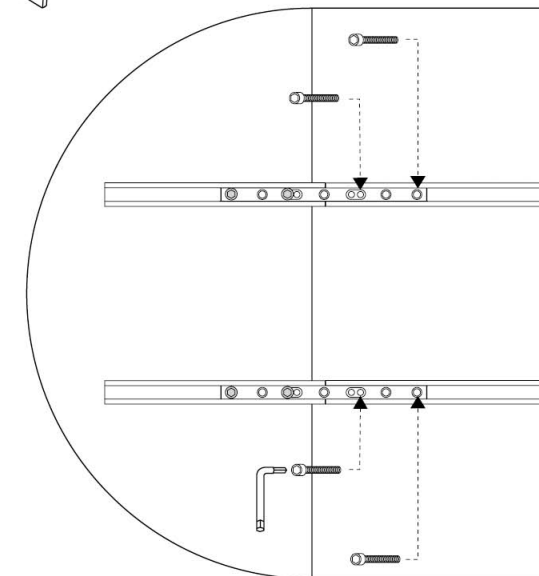
※デスクが組上がっている場合、T字脚を取り外してから、連結バーを差し込みます。

④ 脚を取り付けます

※デスクT字脚の固定プレートを取り外し、サイド天板に付属している六角ボルトを使用し、直接連結バーに取り付けます。



※デスクに取り付けてあった脚カバーをはめ込んで完成です。



⑤ 完成

上下をひっくり返す

2人以上で行ってください

