

fantoni 机上棚W800/1000 取扱説明書

この度は当社製品をお買いあげいただき誠にありがとうございます。
ご使用前に、この取扱説明書をよくお読みいただき、末永くご愛用くださいますようお願い申し上げます。
お読みになったあとは、大切に保管してください。

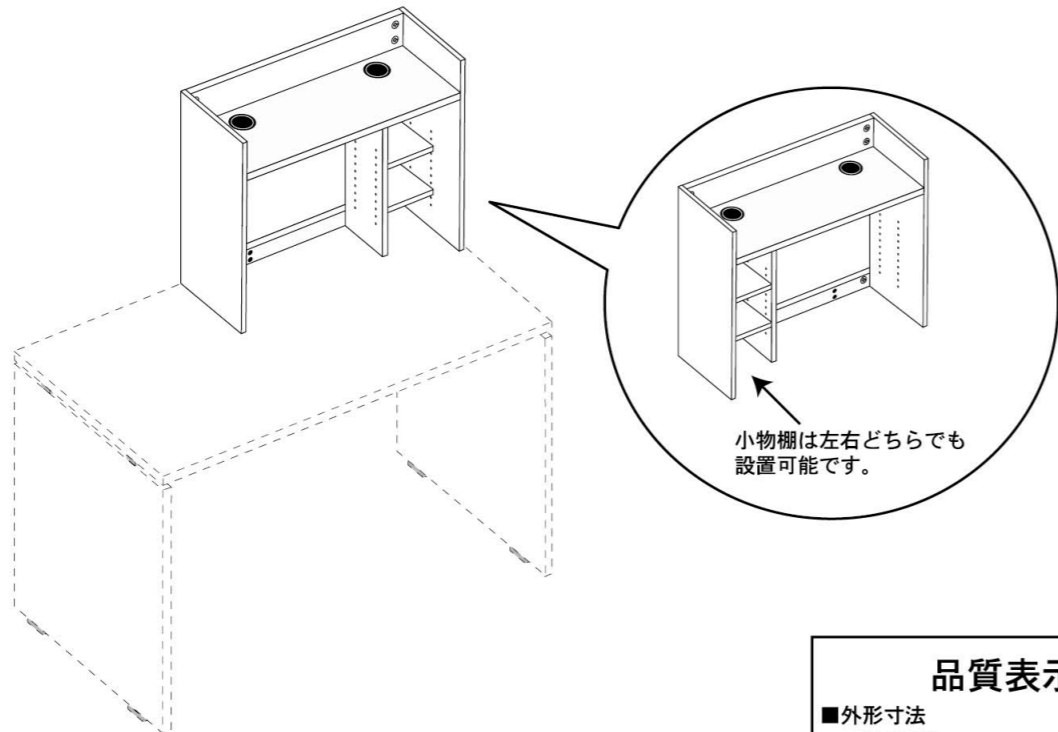
注意



- 火のそばに近づけて使用しないでください。火災になることがあります。
- 天板の上に腰掛けたり乗ったりしないで下さい。転倒したり、こわれてケガをすることがあります。
- 天板には15Kg（等分布加重）以上の物を載せないで下さい。こわれてケガをすることがあります。
- 棚板に15kg（等分布加重）以上のものをのせないでください。棚板が破損してケガをすることがあります。
- 金具がゆるんだまま使用しないで下さい。本体がこわれてケガをすることがあります。
- 異常を発見したまま使用しないで下さい。本体がこわれてケガをすることがあります。
- 用途以外では使用しないで下さい。ケガをすることがあります。
- 改造や分解をしないで下さい。破損やケガをすることがあります。

一般のご注意

- 廃棄するときは専門業者にお任せするか購入店へご相談下さい。
- 水などをこぼした際は、そのまま放置せず速やかにふき取って下さい。端部から染みこみ本体が膨むことがあります。
- 直射日光、冷暖房機器などの強風を直接当てないで下さい。本体がゆがんだり変色することがあります。
- 高熱の物を直接天板の上に置かないで下さい。天板面や縁材が変色・変形することがあります。
- 移動するときは2人以上で持ち上げて行って下さい。引きずると破損したり床面を傷つけることがあります。



小物棚は左右どちらでも設置可能です。

品質表示

- 外形寸法
GF-10R
W1000×D330×H700mm
GF-08R
W800×D330×H700mm

- 構造部材
合成樹脂化粧パーティクルボード
(メラミン)

- 取扱上の注意
・直射日光又は暖房器具などの熱を避けてください。
・加熱したなべ湯沸かしなどを直接置かないで下さい。

表示者 プラス株式会社

MADE IN ITALY

お手入れ方法

1. 汚れを落とす場合は、から拭きするかぬらして固く絞った布などで拭いてください。
 2. 汚れのひどい場合には薄めた中性洗剤を使用して拭き取り、その後ぬらして固く絞った布などで拭いて、洗剤を完全に除去してください。
- ※シンナー、アルコール類は使用しないでください。

お問い合わせ先

製品に関するご質問は、ご購入店・または下記のお問い合わせセンターにお寄せください。
ガラーおお客様センター / ☎0120-331-753 (9:00~18:00)

fantoni 机上棚W800/1000 組立説明書



組み立ての前に必ずお読みください。不適切な組み立ては事故につながる恐れがあります。
必ず2人以上で組み立ててください。
梱包を開封する際は、カッターなどで本体をキズつけないよう十分ご注意ください。

- 工具の取り扱いには十分ご注意ください。
- 組み立ての際は、お子さまに注意し、広い場所で行ってください。
- 組立説明書に従って組み立ててください。組立手順を間違えると組立たない場合があります。
- 組立手順に従い、はめ込む部分は確実ににはめ込んでください。不十分ですと使用中に商品が破損しケガをすることがあります。
- 組立手順に従い、ネジなどで確実に組み立ててください。不十分ですと使用中に商品が破損しケガをすることがあります。
- 組み立ての際、製品および床などをキズつけないようご注意ください。

最初に必要なパーツがそろっているか確認してください

部材

似ている部材・部品でも左右・上下で異なる場合がありますのでご注意ください。

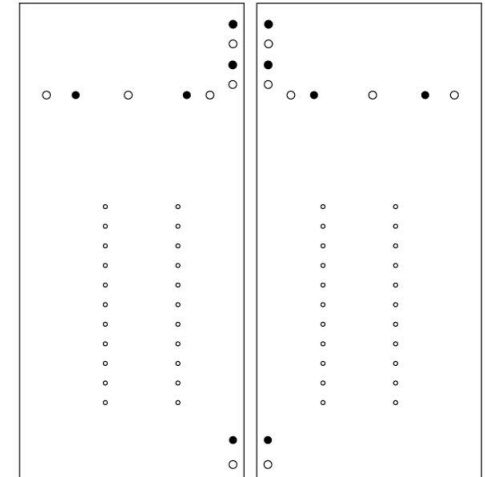
▼上背板:1枚



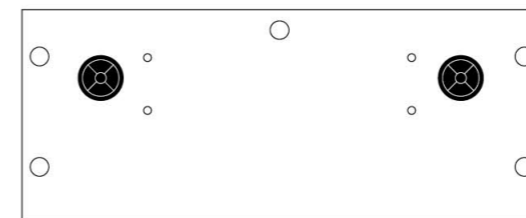
▼棚板(小):2枚



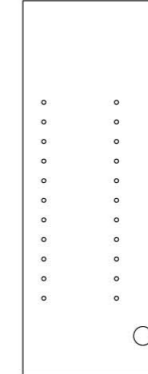
▼側板:2枚



▼棚板(大):1枚



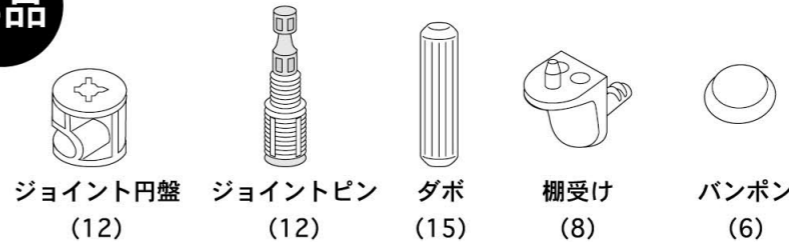
▼中仕切板:1枚



▼下背板:1枚



部品



お客様にご用意頂くもの

工具
+ドライバー

その他
段ボール・毛布など
作業する場所に敷くもの
(部材や床のキズ防止のため)

マーク説明



注意



2人で作業



敷物敷く



裏返す



+ドライバー

机上棚W800・1000

部品



ジョイント円盤



ジョイントピン



ダボ

必要な工具



敷物敷く



+ドライバー

ジョイント円盤の向き

板のエッジ

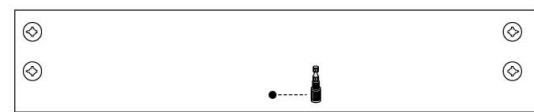


《開》…ジョイントピンを差し込むとき
《閉》…六角レンチで締めて固定したとき

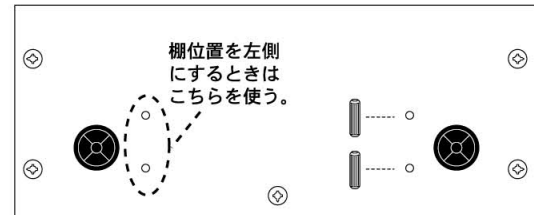
1 部品の取り付け

各板に、ジョイント用の部品を取り付けます。

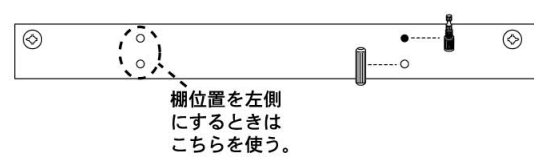
▼上背板:ジョイント円盤×4、ジョイントピン×1



▼棚板(大):ジョイント円盤×5、ダボ×2



▼下背板:ジョイント円盤×2、
ジョイントピン×1、ダボ×1

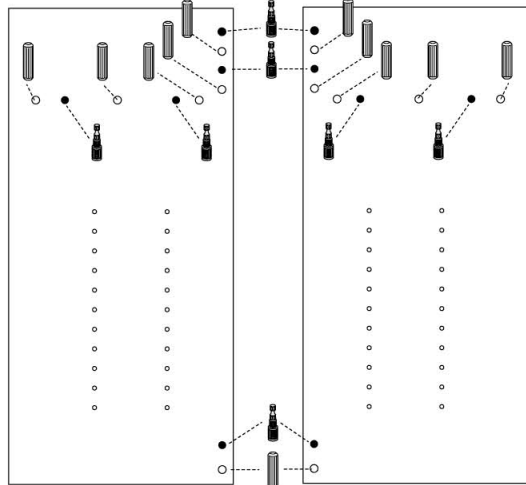


⊕ :ジョイント円盤取付位置
(取付向きに注意。図参照。)

● :ジョイントピン取付位置

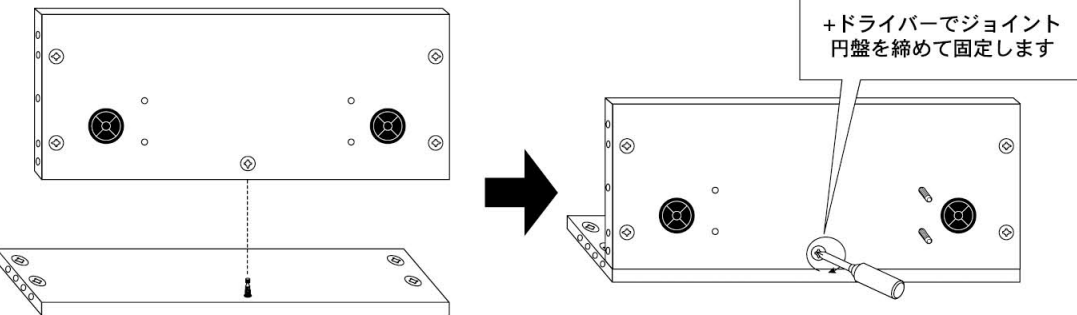
○ :ダボ取付位置

▼側板:左右2枚
(1枚当たり:ジョイントピン×5、ダボ×6)



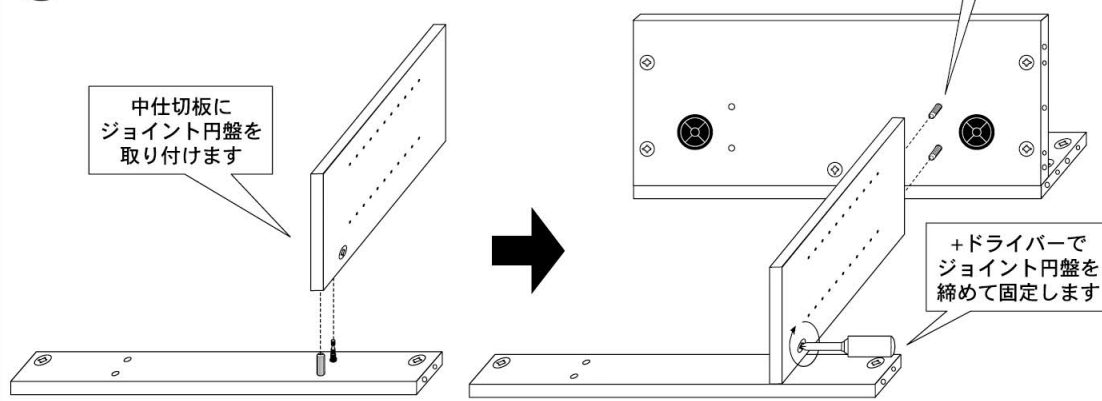
2 上背板と棚板(大)を組み合わせます

組み合わせたら、棚板側のジョイント円盤を回して絞めます。



3 下背板と中仕切り板を組み合わせます

中仕切板に
ジョイント円盤を
取り付けます



必要な工具



敷物敷く



+ドライバー

部品



バンポン×6



※バンポン裏面の
剥離紙をはがして
貼り付けます。



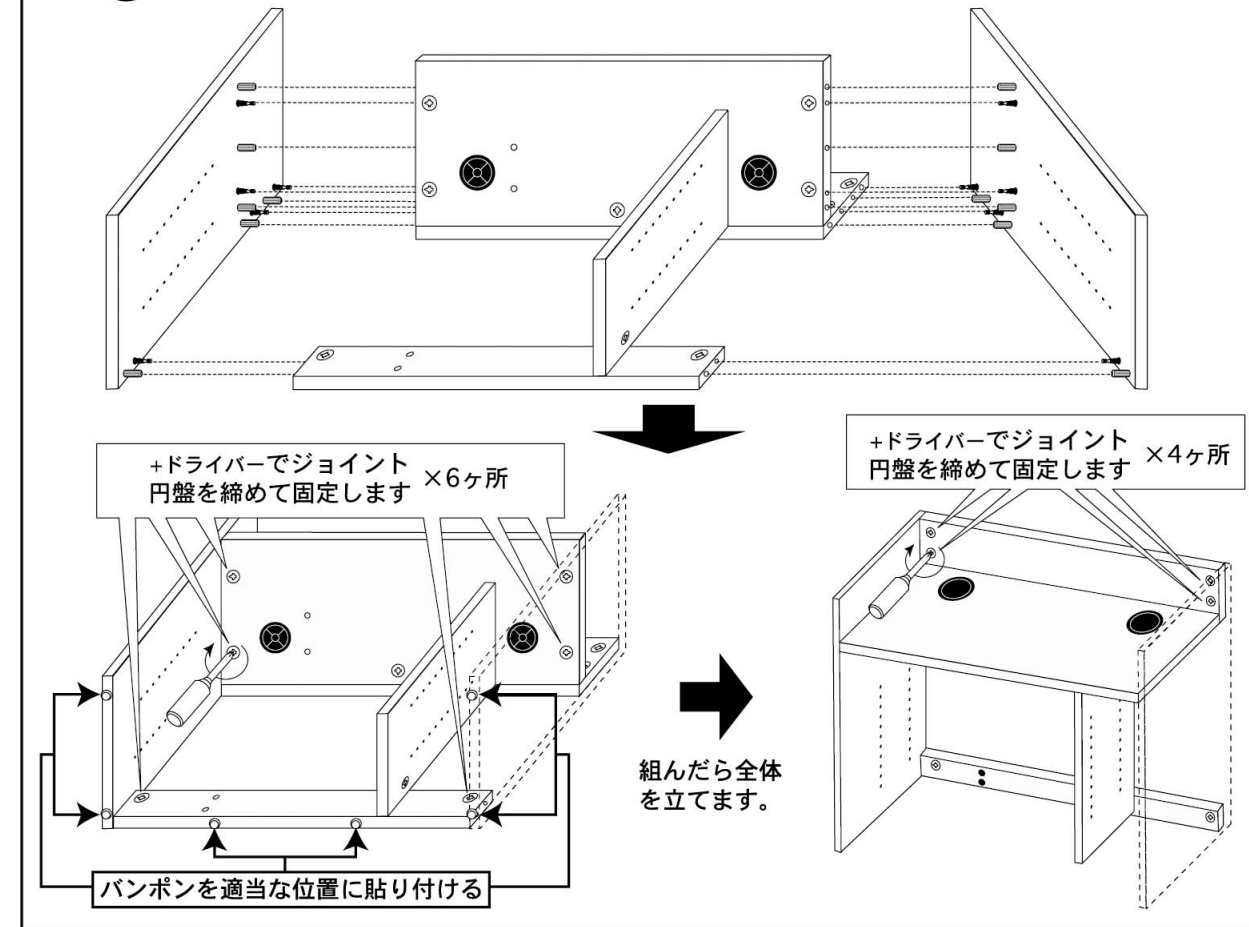
裏返す

部品



棚受け(A)×8

4 側板を取り付けます



5 棚板

収納物に合わせて、棚の
取り付け位置を決めて、
棚受けを取り付けます。

