

組み立て前に必ずお読み下さい。

- ◆組み立てる前に部品、部材を確認してください。
- ◆組み立てに必要な工具をご用意ください。
- ◆組み立てしやすい場所を確保してください。
- ◆組み立て手順に従って組み立ててください。
- ◆先に緩めに全体を組上げ、最後に全てのネジを本締めしてください。
- ◆床や家具にキズを付けないように注意してください。
- ◆手や指を挟んだりしてケガをしないようにしてください。

組立に必要な工具



お客様にてご用意下さい。



付属の工具をご利用下さい。

組み立て後のご注意

- ◆平坦な場所に安定させた状態で使用してください。
- ◆上に立ったり、飛んだり、踏み台の代わりに使用しないでください。
- ◆著しい汚れを落とす場合は、薄めた中性洗剤を使用してください。
- ◆定期的にネジの緩みがないか確認し、緩みがあれば再度締め付けてください。
- ◆材木の接着剤等(ホルムアルデヒド)が残っている家具で、アレルギー症状を起こす事がありますので、換気を十分にしてください。

商品に万一不都合、ご不明な点がございましたら下記までご連絡下さい。

AZUMAYA Co.,Ltd.

〒460-0008

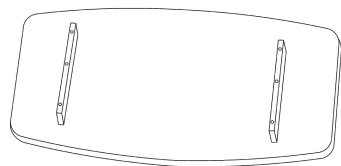
愛知県名古屋市中区栄4-17-5

TEL(052)241-1247

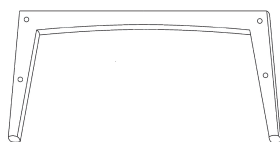
受付日 月～金(祝日は除く)  
受付時間 9:00～17:00

## 組立部品

●組み立てる前に部品、部材を確認してください。



A 天板×1



B 脚×2



C 棚×1



D ボルト×8



E ナット×8



F 六角レンチ×1



G キャップ×8

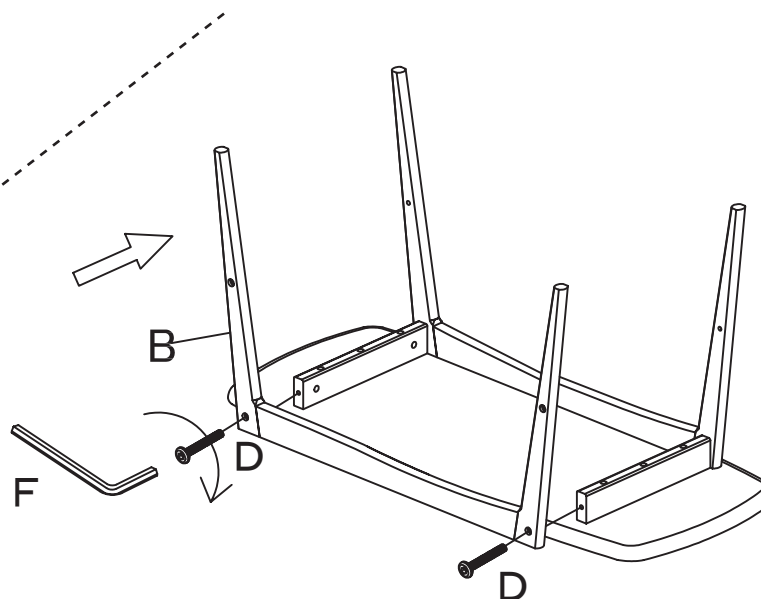
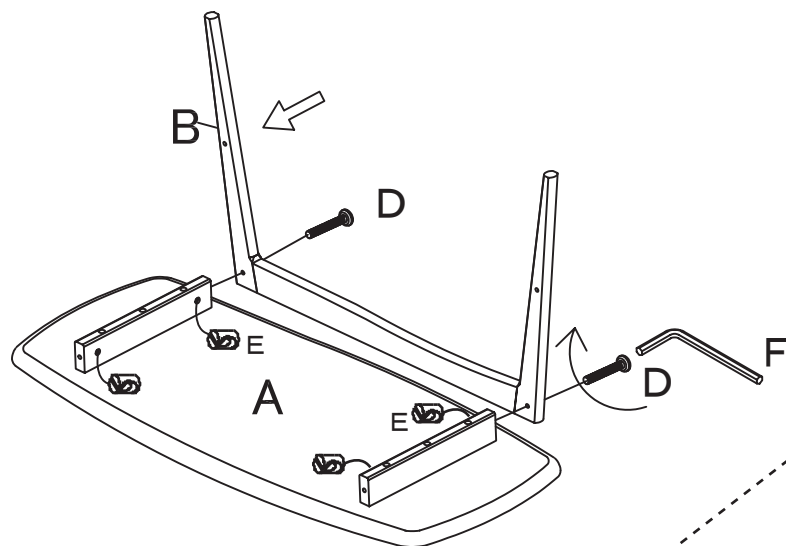
## 組立手順

●組み立て手順をよく読んでから、組立作業を行ってください。

### ■手順1■

天板Aへ脚Bを取り付けます。

天板AにナットEを埋め込みます。  
取り付けにはボルトDを使用し、  
六角レンチFで締めます。



※ボルトは最後まで締めず、  
仮締め程度に締めてください。  
棚の取り付けができなくなる  
場合があります。

### ボルトの取り付けについて



ナットの角度がずれているとボルトがスムーズに入りません。  
ボルトがスムーズに入らない場合には、ドライバーを使用し  
ナットの角度を調整してください。

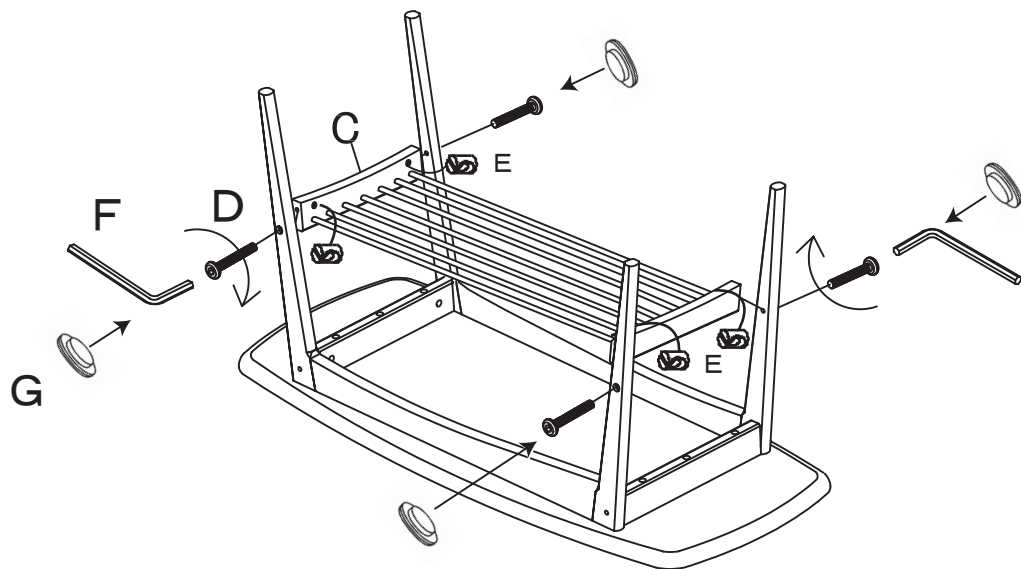
■手順2■

棚Cを脚Bへ取り付けます。

棚CにナットEを埋め込みます。

取り付けにはボルトDを使用し、六角レンチFで締めます。

ボルトDを本締めし、ボルトDを埋め込んだネジ穴へキャップGを被せます。



ボルトの取り付けについて



ナットの角度がずれているとボルトがスムーズに入りません。  
ボルトがスムーズに入らない場合には、ドライバーを使用し  
ナットの角度を調整してください。